



ClearWay gen2

BGP307 LED54-4S/830 II DM11 CLO-DDF1 D18

ClearWay gen2, Road & street light, 39 W, 4524 lm, 3000 K, CRI80, Gradation autonome programmable (via DALI ou NFC), Distribution semi-intensive 11, Classe de sécurité II, IP66

ClearWay Gen2 vous permet de profiter des avantages de la technologie LED pour l'éclairage urbain dès le début. Cette deuxième génération de luminaires s'appuie sur les points forts de son prédécesseur et est conçue pour minimiser davantage votre coût total de possession. ClearWay Gen2 améliore considérablement les aspects les plus importants de l'expérience d'éclairage public par rapport à l'éclairage urbain conventionnel. Idéale pour les nouvelles rues et pour la rénovation d'installations existantes, cette gamme abordable de solutions d'éclairage urbain ClearWay associe un design épuré, une lumière de haute qualité à d'importantes économies d'énergie et de maintenance. En bref, ClearWay gen2 est synonyme de qualité, avec tous les avantages du LED : économies d'énergie et longue durée de vie. Plus d'avantages intégrés dans une conception plus fine et plus légère, ce qui la rend d'autant plus facile à installer.

Données du produit

Informations générales		Garantie	
Code famille lampe	LED54 [LED module 5400 lm]		5 ans
Source lumineuse remplaçable	Oui	Données techniques de l'éclairage	
Nombre d'appareillages	1 unité	rendement du flux lumineux vers le haut	0
Ballast/pilote inclus	Oui	Flux lumineux	4 524 lm
Type de moteur de la source lumineuse	LED	Température de couleur corrélée (nom.)	3000 K
Service Tag	Oui	Efficacité lumineuse (valeur nominale)	116 lm/W
Lighting Technology	LED	Indice de rendu de couleur (IRC)	80
Échelle de valeur	Performance	Température de couleur	830 blanc chaud
		Type d'optique	-

ClearWay gen2

Diffusion du faisceau de lumière du luminaire	160° - 42° x 54°
Type d'optique extérieur	Distribution semi-intensive 11
Surface projetée effective	0,1151 m ²

Fonctionnement et électricité

Tension d'entrée	220 à 240 V
Fréquence linéaire	50 to 60 Hz
Consommation électrique CLO initiale	39 W
Consommation électrique CLO moyenne	39,5 W
Fin de la consommation électrique CLO	40 W
Courant d'appel	47 A
Temps d'appel	0,25 ms
Consommation électrique	39 W
Facteur de puissance (fraction)	0.98
Connexion	Connecteur à poussoir 5 pôles
Câble	-
Nombre de produits par disjoncteur de 16 A type B	10
Classe de protection IEC	Classe de sécurité II
Protection contre les surtensions (communes/différentielles)	Niveau de protection contre les surtensions jusqu'à 6 kV en mode différentiel et 8 kV en mode commun

Commandes et gradation

Variation de l'intensité lumineuse	Oui
Ballast/pilote / unité d'alimentation électrique / transformateur	Bloc d'alimentation avec DynaDimmer
Interface de commande	Gradation autonome programmable (via DALI ou NFC)
Flux lumineux constant	Oui
Normes DALI	DALI-2™
Niveau de gradation maximal	0 % (numérique)
Commande intégrée	Flux lumineux constant et DynaDimmer présélections fixes version 1

Mécanique et boîtier

Matériaux du boîtier	Fonte d'aluminium
Matériaux du réflecteur	-
Matériaux optiques	Méthacrylate (PMMA)
Matériaux du cache optique/de la lentille	Verre trempé
Matériel de fixation	Aluminium
Couleur du boîtier	Gris
Dispositif de montage	Universel pour diamètre 48 à 60 mm réglable
Forme du cache optique/de la lentille	Plat
Finition du cache optique/de la lentille	Transparent
Longueur totale	482 mm
Largeur totale	330 mm
Hauteur totale	93 mm
Dimensions (hauteur x largeur x profondeur)	93 x 330 x 482 mm

Code d'indice de protection	IP66 [Protection contre la pénétration de poussière, protection contre les jets d'eau]
Code de protection contre les chocs méca.	IK09 [10 J]
Angle d'inclinaison standard pour montage au sommet du mât	0°
Fixation latérale pour un angle d'inclinaison standard	0°
Type de cache optique/de lentille	Verre plat
Poids net (pièce)	6,890 kg

Approbation et application

Essai au fil incandescent	-
Marquage CE	Oui
Marquage ENEC	Marquage ENEC
Risque photobiologique	Photobiological risk group 1 @ 200mm to EN62471
Classe risques photobiologiques	3,1 m
Conforme à la directive RoHS UE	Oui
Performance température ambiante Tq	25 °C
Remarques	*-Conformément au document d'orientation de Lighting Europe « Évaluer les performances des luminaires LED - janvier 2018 », statistiquement, il n'existe aucune différence significative de maintien du flux lumineux entre B50 et, par exemple, B10. La valeur de la durée de vie utile moyenne (B50) représente donc également la valeur B10. * À une température ambiante extrême, le luminaire peut réduire automatiquement son flux afin de protéger ses composants
Plage de température ambiante	-40 à +50 °C

Performances initiales (conformité à la norme IEC)

Tolérance de flux lumineux	+/-7%
Chromaticité initiale	(0.43, 0.40) SDCM <5
Tolérance de consommation électrique	+/-10%
Température Tolérance de l'indice de rendu des couleurs	+/-2
Écart type de chromaticité (ellipse de McAdam)	SDCM≤5

Performances au fil du temps (conformité à la norme IEC)

Taux de défaillance du driver à 5 000 h	0,5 %
Taux de défaillance de l'appareillage à la durée de vie utile moyenne de 50 000 h	5 %
Taux de défaillance de l'appareillage à la durée de vie utile moyenne de 100 000 h	10 %

ClearWay gen2

Maintien du flux lumineux (EN-IEC 62722-2-1) à une L100

durée de vie utile médiane* de 50 000 h

Maintien du flux lumineux (EN-CEI 62722-2-1) à une L100

durée de vie utile médiane* de 100 000 h

Données sur la durabilité

Évaluation de la durabilité	Signify Circle
Catégorie de réparation	Classe de réparation B : pilote et source lumineuse du luminaire remplaçables par un technicien de maintenance. Les pièces et la documentation sont disponibles pendant une période prolongée.
Carbone incorporé (A1-A3)	102 kg CO ₂ e
Ratio de matière non vierge du produit	5,83 %
Taux de contenu recyclable du produit fini	50,9 %
Potentiel de réchauffement global (PRG) total B6 (kg CO ₂ eq) Unité déclarée	Veillez calculer en utilisant la valeur de votre mix énergétique local : Puissance (unité déclarée) (kW) * Durée de vie (unité déclarée) (h) * mix énergétique (kg CO ₂ eq / kWh)

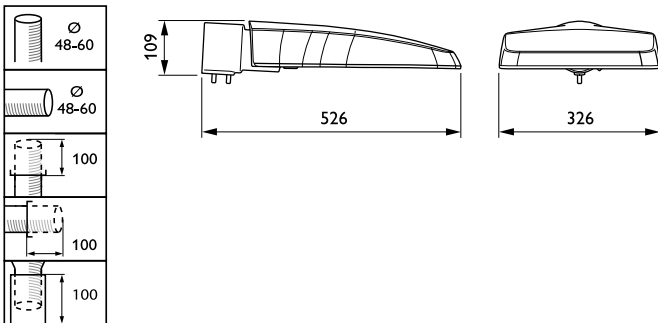
Unité fonctionnelle PRG total B6 (équivalent CO₂ en kg)

Veillez calculer en utilisant votre valeur de mix énergétique local :
Puissance déclarée (kW) * 1 000 (lm) / flux lumineux déclaré (lm) * 35 000 (h) * mix énergétique (kg CO₂ eq / kWh)

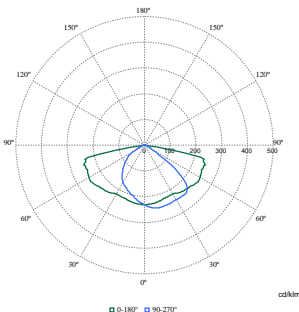
Données du produit

Nom du produit de la commande	BGP307 LED54-4S/830 II DM11 CLO-DDF1 D18
Nom de produit complet	BGP307 LED54-4S/830 II DM11 CLO-DDF1 D18
Full EOC	871869699697300
Code de commande	910925865219
Code 12NC	910925865219
Numérateur - Quantité par kit	1
Code EAN - Produit/Boîte	8718696996973
Conditionnement par carton	1
EAN/UPC - Boîte	8718696996973
Code de la famille de produits	BGP307 [ClearWay gen2]

Schéma dimensionnel



Données photométriques



Polar Normal (separate) - BGP307I - 910925865214

ClearWay gen2

