



BGP307 LED30-4S/740 II  
DM50 48/60S

910925864597



## ClearWay gen2, Road & street light, 19.6 W, 2610 lm, 4000 K, CRI70, Közepes fényeloszlás – DM50, II. biztonsági osztály, IP66

Road & street light, Alumíniumöntvény, Szürke, Általános, állítható, 48–60 mm-es átmérőhöz, Tápegység (be/ki), 2610 lm, 19.6 W, 133 lm/W, 4000 K, (0.38, 0.38) SDCM <5, CRI70, Közepes fényeloszlás – DM50, IP66 | Porbejutás ellen védett, vízsugár ellen védett, IK09 | 10 J, II. biztonsági osztály, Túlfeszültség-védelmi szint: 6 kV-ig differenciál módusú és 8 kV-ig közös módusú túlfeszültség esetén, 5 pólusú gyorscsatlakozós aljzat

## Általános információ

Lámpacsalád kódja	LED30 [LED module 3000 lm]
Cserélhető fényforrás	Igen
Előtétegyeségek száma	1 egység
Előtét mellékelve	Igen
Fényforrás fényrendszerének típusa	LED
Szervizcímke	Igen
Lighting Technology	LED
Értéklétra	Teljesítmény
Jótállási idő	5 év

## Technikai adatok

Felfelé irányuló fényhányados	0
Fényáram	2 610 lm
Korrelált színhőmérséklet (névleges)	4000 K
Fényhasznosítás (névleges)	133 lm/W
Színvisszaadási index (CRI)	70
A fényforrás színe	740 semleges fehér
Az optika típusa	-
Lámpatest fényeloszlása	154° - 31° x 54°
Kültéri optika típusa	Közepes fényeloszlás - DM50
Hatékonyan megvilágított terület	0,1151 m <sup>2</sup>

## Működtetés és elektronika

Bemeneti feszültség	220-240 V
Hálózati frekvencia	50 to 60 Hz
Induló áramlökés	12 A
Indulási idő	0,27 ms
Teljesítményfelvétel	19,6 W
Teljesítménytényező (tört)	0.99
Csatlakoztatás	5 pólusú gyorscsatlakozós aljzat
Kábel	-

Termékek száma a fő áramköri lapon (16 A, B típus)	20
IEC védelmi osztály	II. biztonsági osztály
Túlfeszültség-védelem (közös/különbözeti)	Túlfeszültség-védelmi szint: 6 kV-ig differenciál módusú és 8 kV-ig közös módusú túlfeszültség esetén

## Vezérlők és fényerő-szabályozás

Szabályozható	Nem
Előtét/tápegység/transzformátor	Tápegység (be/ki)
Vezérlőfelület	-
Állandó fénykibocsátás	Nem
Maximális szabályozási szint	Nem alkalmazható

## Mechanika és tokozás

Ház anyaga	Alumíniumöntvény
Reflektor anyaga	-
Optikai anyag	Poli(metil-metakrilát)
Optikai búra/lencse anyaga	Hőkezelt üveg
Rögzítőanyag	Alumínium
Ház színe	Szürke
Rögzítőeszköz	Általános, állítható, 48-60 mm-es átmérőhöz
Optikai búra/lencse formája	Lapos
Optikai búra/lencse bevonata	Átlátszó
Teljes hossz	482 mm
Teljes szélesség	330 mm
Teljes magasság	93 mm
Méretetek (magasság x szélesség x mélység)	93 x 330 x 482 mm
Por és víz elleni védelem kódja	IP66 [Porbejutás ellen védett, vízsugár ellen védett]
Mech. behatások elleni védelem kódja	IK09 [10 J]
Normál dőlésszögű oszlopfej	0°
Szabványos dőlésszög oldalsó bevezetésnél	0°
Optikai búra típusa	Síküveg
Nettó tömeg (darab)	4,750 kg

## Tanúsítvány és alkalmazási területek

Gyúlékonysági jelzés	-
CE jelölés	Igen
ENEC jel	ENEC-jel
Fénybiológiai kockázat	Photobiological risk group 1 @ 200mm to EN62471
Fénybiológiai kockázattal kapcsolatos adatok	3,1 m
Megfelel az EU RoHS irányelvnek	Igen
Optimális teljesítményhez szükséges környezeti hőmérséklet	25 °C
Remarks	* Az európai világítási rendszerekre vonatkozó „A LED-es lámpatestek teljesítményének felmérése” című, 2018. januárjában megjelent tanulmány szerint nincs statisztikai különbség a B50 és B10 fényáram-megmaradása között. Ezért a B50 átlagos hasznos élettartama érvényes a B10-re is.
Környezeti hőmérséklet-tartomány	-40 – +50 °C

## Kezdeti teljesítmény (IEC-szabványnak megfelelően)

Fényáram-tolerancia	+/-7%
Kezdeti színérték	(0.38, 0.38) SDCM <5
Teljesítményfelvétel toleranciája	+/-10%
Init. Color Rendering Index Tolerance	+/-2
Színegyezés normál szórása (McAdam-ellipszis)	SDCM≤5

## Üzemi teljesítmény (IEC-szabványnak megfelelően)

Az előtét meghibásodási aránya 5000 órára vetítve	0,5 %
Szabályozható előtét meghibásodási aránya 50 000 óras átlagos hasznos élettartam esetén	5 %
Meghajtó meghibásodási aránya 100 000 óras átlagos hasznos élettartam esetén	10 %
Fényáram-megmaradás (EN-IEC 62722-2-1) 50 000 óras átlagos hasznos élettartam* esetén	L98
Fényáram-megmaradás (EN-IEC 62722-2-1) 100 000 óras átlagos hasznos élettartam* esetén	L96

## Fenntarthatósági adatok

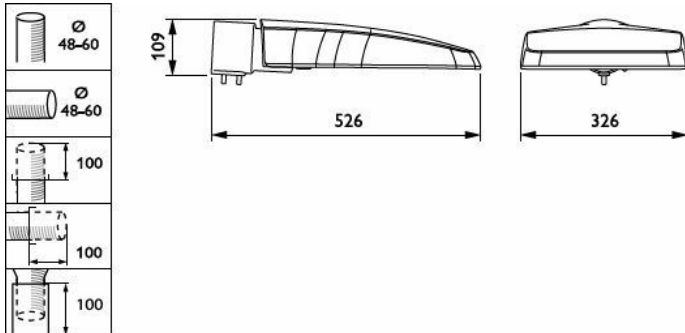
Fenntarthatósági besorolás	Signify Circle
Javítási kategória	B osztályú javítás esetén a lámpatest meghajtóját és fényforrását szerviztechnikus cserélheti ki. Az alkatrészek és a dokumentáció hosszabb ideig elérhető.
Életciklusra vetített összevont karbonkibocsátás (A1-A3)	102 kg CO <sub>2</sub> e
A termékben lévő nem elsődleges anyag aránya	5,83 %
A késztermék újrahasznosítható tartalom aránya	50,9 %
Összes GWP B6 (kg CO <sub>2</sub> -egyenérték) Deklarált egység	Kérjük, számolja ki a helyi energiamix értékével: Teljesítmény deklarált egység (kW) * Szolgálati idő (óra) deklarált egység * energiamix (kg CO <sub>2</sub> eq / kWh)
Összes GWP B6 (kg CO <sub>2</sub> -egyenérték) Funkcionális egység	Kérjük, számolja ki a helyi energiamix értékével: (teljesítmény deklarált egység (kW) * 1000 (lm)) / (lumen kimenet (lm) deklarált egység * 35000 (óra) * energiamix (kg CO <sub>2</sub> eq / kWh))

## Termékadatok

A termék megrendelési neve	BGP307 LED30-4S/740 II DM50 48/60S
Teljes terméknev	BGP307 LED30-4S/740 II DM50 48/60S
Full EOC	871869698699800
Rendelési kód	98699800

Cikkszám (12NC)	910925864597
Számláló – mennyiség csomagonként	1
EAN/UPC – termék/ csomagolás	8718696986998
Számláló – csomag külső dobozonként	1
EAN/UPC – gyűjtőcsomagolás	8718696986998
Termékcsalád kódja	BGP307 [CLEARWAY GEN2]

## Méretezett rajza



## Polar normal diagrams

