



ClearWay gen2

BGP307 LED30-4S/740 II DM50 48/60S

ClearWay gen2, Road & street light, 19.6 W, 2610 lm, 4000 K, CRI70, Střední rozptyl 50, Bezpečnostní třída II, IP66

Svítilno ClearWay gen2 umožňuje začít využívat výhody technologie LED hned od začátku. Nová generace tohoto svítidla vychází z předností svého předchůdce a dále snižuje celkové provozní náklady. Svítidlo ClearWay gen2 výrazně zlepšuje nejdůležitější charakteristiky osvětlení komunikací oproti tradičním světelným zdrojům. Je ideální pro nové ulice i pro modernizaci stávajících instalací. Kombinuje čisté a vysoce kvalitní světlo s výraznými úsporami nákladů na energii a údržbu, a to při výhodné pořizovací ceně. Stručně řečeno, svítidlo ClearWay gen2 přináší kvalitní světlo se všemi dalšími výhodami technologie LED – úsporami energie a dlouhou životností. Jeho konstrukce je navíc tenčí a lehčí, což usnadňuje montáž.

Údaje o produktu

Obecné informace		Záruční lhůta	
Kód řady svítidel	LED30 [LED module 3000 lm]	Záruční lhůta	5 let
Vyměnitelný světelný zdroj	Ano	Hodnocení udržitelnosti	Signify Circle
Počet předřadňkových jednotek	1 jednotka	Světelně technické	
Včetně předřadníku	Ano	Podíl světelného toku	0
Typ systému světelného zdroje	LED	vyzařovaného nad vodorovnou	rovinu
Servisní štítek	Ano	Světelný tok	2 610 lm
Lighting Technology	LED	Náhradní teplota chromatičnosti	4000 K
Hodnotový žebříček	Výkon	(jmen.)	
Třída snadnosti servisu	Třída A, svítidlo je složeno z některých náhradních dílů umožňujících servis (ve vhodných případech): deska LED, předřadník, ovládací jednotky, zařízení na ochranu proti rázům, optické části, přední kryt a mechanické díly	Měrný výkon (jmen.) (nom.)	133 lm/W
		Index podání barev (CRI)	70
		Barva světelného zdroje	740 neutrální bílá
		Typ optiky	-

ClearWay gen2

Divergence světelného paprsku svítidla	154° - 31° x 54°
Typ optiky, exteriéry	Střední rozptyl 50
Účinná vystavená plocha	0,1151 m²

Sustainability Data

Podíl recyklovaných materiálů v produktu	5,83 %
Celkový GWP B6 (kg CO2 ekv.) deklarovaná jednotka	Vypočítejte s použitím místní hodnoty energ. mixu: výkon dekl. jednotky (W) × dekl. životnost (hod) × energ. mix (kg CO2 ekv./kWh)
Celkový GWP B6 (kg CO2 ekv.) funkční jednotka	Vypočítejte s použitím místní hodnoty energ. mixu: výkon dekl. jednotky (W) × 1000 (lm) / svět. tok dekl. jednotky (lm) × 35 000 (hod) × energ. mix (kg CO2 ekv./kWh)

Provozní a elektrické

Vstupní napětí	220 až 240 V
Frekvence sítě	50 to 60 Hz
Náběhový proud	12 A
Doba náběhového proudu	0,27 ms
Spotřeba energie	19,6 W
Účinnost (zlomek)	0,99
Připojení	Pětipólový zasunovací konektor
Kabel	-
Počet produktů pro MCB (16A typ B)	20
Třída ochrany IEC	Bezpečnostní třída II
Přepětová ochrana (společná/rozdílová)	Úroveň přepětové ochrany do 6 kV v diferenciálním režimu a 8 kV v běžném režimu

Řízení a stmívání

Stmívatelné	Ne
Předřadník / napájecí jednotka / transformátor	Napájecí zdroj (zapnuto/vypnuto)
Rozhraní řízení	-
Stálý světelný tok	Ne
Maximální úroveň ztlumení	Není k dispozici

Mechanické a materiály

Materiál těla	Tlakově litý hliník
Materiál reflektoru	-
Materiál optiky	Polymetylmetakrylát (PMMA)
Materiál optického krytu / čočky	Tvrzené sklo
Fixační materiál	Hliník
Barva těla	Šedá
Montážní přípravek	Univerzální pro průměr 48 až 60 mm, nastavitelný
Tvar optického krytu / čočky	Rovný
Povrchová úprava optického krytu / čočky	Čirý
Celková délka	482 mm
Celková šířka	330 mm

Celková výška	93 mm
Rozměry (výška x šířka x hloubka)	93 x 330 x 482 mm
Kód ochrany proti vniknutí	IP66 [Ochrana proti proniknutí prachu, ochrana proti tryskající vodě]
Kód ochrany proti mechanickým nárazům	IK09 [10 J]
Standardní úhel sklonu v případě montáže na vršek sloupku	0°
Standardní úhel sklonu při montáži s bočním vstupem	0°
Typ optického krytu	Ploché sklo
Celková hmotnost (kus)	4,750 kg

Certifikace a použití

Značka hořlavosti	-
Značka CE	Ano
Značka ENEC	Značka ENEC
Fotobiologické riziko	Photobiological risk group 1 @ 200mm to EN62471
Specifikace fotobiologického rizika	3,1 m
Splňuje požadavky evropské směrnice RoHS	Ano
Výkon při okolní teplotě Tq	25 °C
Poznámky	*-Dle pokynů organizace Lighting Europe „Hodnocení výkonu svítidel založených na LED diodách – leden 2018“: statisticky neexistuje žádný relevantní rozdíl v udržování světelného toku mezi B50 a například B10. Hodnota střední doby použitelnosti (B50) proto představuje také hodnotu B10. * Při velmi vysoké okolní teplotě se může svítidlo kvůli ochraně svých součástí automaticky ztlumit.
Rozsah okolní teploty	-40 až +50 °C

Počáteční parametry (podle IEC)

Tolerance světelného toku	+/-7%
Počáteční chromatičnost	(0,38, 0,38) SDCM <5
Tolerance spotřeby energie	+/-10%
Poč. Tolerance indexu podání barev	+/-2
Standardní odchylka shody barev (McAdamova elipsa)	SDCM≤5

Životnost (podle IEC)

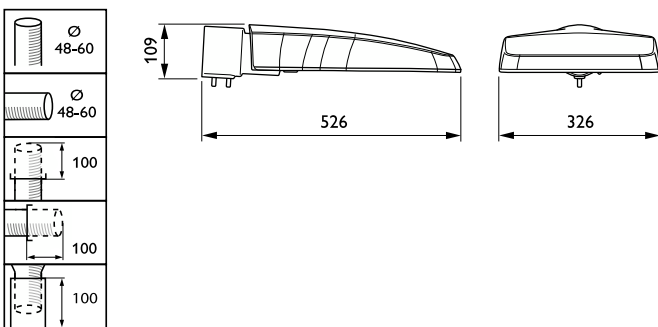
Poruchovost předřadníku po 5000 hod provozu.	0,5 %
Závadovost ovládacího předřadníku při střední životnosti 50 000 h	5 %
Závadovost ovládacího předřadníku při střední životnosti 100 000 h	10 %

ClearWay gen2

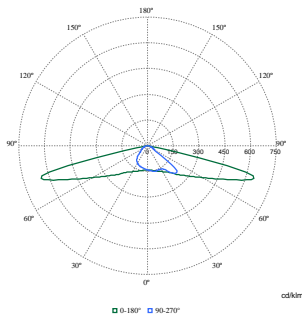
Pokles světelného toku (EN-IEC L98 62722-2-1) při střední životnosti* 50 000 h
Pokles světelného toku (EN-IEC L96 62722-2-1) při střední životnosti* 100 000 h
Označení a balení
Objednací název produktu BGP307 LED30-4S/740 II DM50 48/60S
Celý název výrobku BGP307 LED30-4S/740 II DM50 48/60S
Full EOC 8718696988699800

Kód objednávky	98699800
Číslo materiálu (12NC)	910925864597
Číslování – počet v balení	1
EAN/UPC – výrobek/pouzdro	87186969886998
Číslování SAP – balení v krabici	1
Pouzdro – EAN/UPC	87186969886998
Kód produktové řady	BGP307 [ClearWay gen2]

Rozměrové výkresy



Fotometrické údaje



Polar Normal (separate) - BGP307I - 910925864597

ClearWay gen2

