



ClearWay gen2

BGP307 LED18-4S/740 II DM50 48/60S

ClearWay gen2, Road & street light, 11.6 W, 1584 lm, 4000 K, CRI70, Średni rozsył 50, Klasa bezpieczeństwa II, IP66

Oprawy ClearWay gen2 pozwalają od samego początku korzystać z zalet, jakie zapewnia technologia LED. Nowy produkt drugiej generacji oparty jest o najlepsze cechy generacji pierwszej i dodatkowo umożliwia dalszą minimalizację całkowitych kosztów użytkowania. Oprawy ClearWay gen2 znakomicie radzą sobie z wymaganiami stawianymi przed oświetleniem ulicznym w porównaniu z tradycyjnymi systemami. Ta ekonomiczna gama rozwiązań oświetleniowych doskonale sprawdzi się zarówno na nowych ulicach, jak i w już istniejących instalacjach, a co więcej, rozwiązania te łączą w sobie wysoką jakość oświetlenia ze znacznie niższym zapotrzebowaniem na energię i oszczędną konserwacją. Krótko mówiąc, ClearWay gen2 oznacza nowe lżejsze wzornictwo, prostotę montażu, energooszczędność i wysoką trwałość.

Dane produktu

Informacje ogólne			
Kod rodziny lamp	LED18 [LED module 1800 lm]		ochronę przeciwprzepięciową, klosz, obudowę przednią i części mechaniczne
Wymienne źródło światła	Tak	Okres gwarancji	5 lat
Liczba sztuk osprzętu zasilającego	1 jednostka	Ocena zrównoważonego rozwoju	Signify Circle
W zestawie sterownik	Tak	Dane techniczne oświetlenia	
Typ silnika źródła światła	LED	Sprawność świetlna w górę	0
Service Tag	Tak	Strumień Świetlny	1 584 lm
Lighting Technology	LED	Skorelowana temperatura barwowa (Nom)	4000 K
Tier	Wydajność	Skuteczność świetlna (znamionowa) (Nom)	137 lm/W
Klasa serwisowania	Oprawa oświetleniowa klasy A jest wyposażona w serwisowalne części (w stosownych przypadkach): tablicę LED, sterownik, elementy systemu sterowania,	Wskaźnik oddawania barw (CRI)	70
		Barwa źródła światła	740 neutralna biel

ClearWay gen2

Typ optyki	-
Kąt rozsyłu światła oprawy oświetleniowej	154° - 31° x 54°
Typ optyki zewnętrznej	Średni rozsył 50
Efektywny obszar projekcji	0,1151 m ²

Eksploatacja i połączenie elektryczne

Napięcie wejściowe	220 do 240 V
Częstotliwość linii	50 to 60 Hz
Prąd rozruchowy	12 A
Czas rozruchu	0,27 ms
Zużycie energii	11,6 W
Współczynnik mocy (ułamek)	0.98
Połączenie	Szybkowłączka 5-biegunowa
Przewód	-
Liczba produktów na obwodzie zabezpieczonym 1 wyłącznikiem nadprądowym 16A typu B	20
Klasa ochrony IEC	Klasa bezpieczeństwa II
Ochrona przeciwprzepięciowa (wspólna/różnicowa)	Poziom ochrony przeciwprzepięciowej do 6 kV w trybie różnicowym i 8 kV w trybie wspólnym

Układy sterowania i ściemnianie

Z możliwością przyciemniania	Nie
Zasilacz/moduł zasilający/transformatork	Zasilacz (wł./wyt.)
Interfejs sterownika	-
Stały strumień świetlny	Nie
Maksymalny poziom przyciemnienia	Nie dotyczy

Mechanika i korpus

Materiał Korpusu	Odlew aluminiowy
Materiał reflektora	-
Materiał optyki	polimetakrylan metylu
Materiał klosza/soczewki	Szyba hartowana
Materiał mocowania	Aluminium
Kolor Korpusu	Szary
Urządzenie montażowe	Uniwersalne do średnicy 48 do 60 mm regulowane
Kształt klosza/soczewki	Płaskie
Wykończenie klosza/soczewki	Przezroczyste
Całkowita długość	482 mm
Całkowita szerokość	330 mm
Całkowita wysokość	93 mm
Wymiary (wysokość x szerokość x głębokość)	93 x 330 x 482 mm
Kod stopnia ochrony	IP66 [Zabezpieczone przed przenikaniem kurzu, strugoodporne]
Mech. kod ochrony przed uderzeniami	IK09 [10 J]
Standardowy kąt nachylenia przy montażu bezpośrednio na słupie	0°
Standardowy kąt nachylenia przy montażu na wysięgniku	0°

Typ klosza	Szyba płaska
Waga netto (szt.)	4,750 kg

Certyfikaty i zastosowania

Oznaczenie palności	-
Znak CE	Tak
Oznaczenie ENEC	Znak ENEC
Ryzyko fotobiologiczne	Photobiological risk group 1 @ 200mm to EN62471
Specyfikacja ryzyka fotobiologicznego	3,1 m
Zgodność z normą UE RoHS	Tak
Wydajność w temperaturze otoczenia Tq	25 °C

Uwagi	*- Na podstawie dokumentu Lighting Europe „Evaluating performance of LED based luminaires - January 2018” („Ocena wydajności opraw LED – styczeń 2018 r”): statystycznie nie ma różnicy w utrzymaniu strumienia świetlnego między B50 a na przykład B10. W związku z tym , średnia trwałość użytkowa (B50) jest taka sama, jak B10. * W przypadku ekstremalnie wysokiej temperatury otoczenia oprawa oświetleniowa może być automatycznie ściemniona w celu ochrony podzespołów
Zakres temperatury otoczenia	Od -40°C do +50°C

Wydajność początkowa (zgodna z normami IEC)

Tolerancja strumienia świetlnego	+/-7%
Początkowa chromaticzność	(0.38, 0.38) SDCM <5
Tolerancja zużycia energii	+/-10%
Początkowy Tolerancja wskaźnika oddawania barw	+/-2
Standardowe odchylenie zgodności kolorów (elipsa McAdama)	SDCM≤5

Wydajność wraz z upływem czasu (zgodna z normami IEC)

Wskaźnik awaryjności sterownika przy 5000 h	0,5 %
Wskaźnik awaryjności osprzętu sterującego przy medianie okresu użytkowania 50 000 godz.	5 %
Wskaźnik awaryjności osprzętu sterującego przy medianie okresu użytkowania 100 000 godz.	10 %
Utrzymanie strumienia świetlnego (EN-IEC 62722-2-1) przy średnim okresie trwałości użytkowej* 50000h	L99
Utrzymanie strumienia świetlnego (EN-IEC 62722-2-1) przy średnim okresie użytkowania* 100000 h	L97

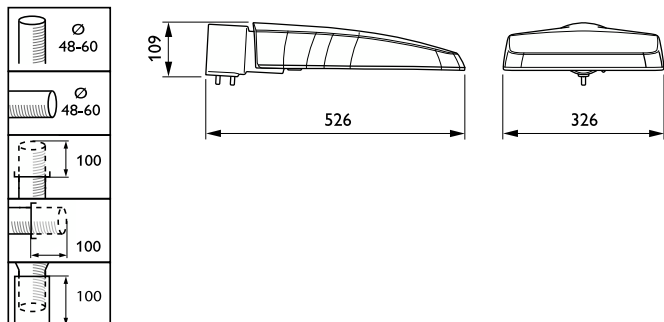
ClearWay gen2

Dane techniczne produktu

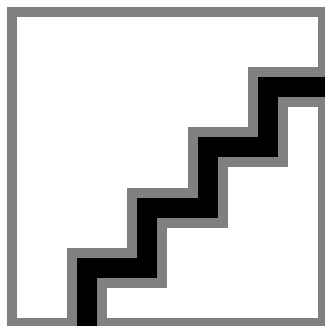
Nazwa produktu na zamówieniu	BGP307 LED18-4S/740 II DM50 48/60S
Pełna nazwa produktu	BGP307 LED18-4S/740 II DM50 48/60S
Full EOC	871869698697400
Kod zamówienia	98697400
Materiał Nr (12NC)	910925864595
Numeratork – Liczba sztuk w opakowaniu	1

EAN/UPC – Produkt/opakowanie	8718696986974
Numeratork – Packs per outer box	1
EAN/UPC – Opakowanie	8718696986974
Rodzina produktów	BGP307 [ClearWay gen2]

Rysunki techniczne



Dane fotometryczne



Polar Normal (separate) - BGP307I - 910925864595

