



# ClearWay gen2

## BGP307 LED18-4S/740 II DM50 48/60S

ClearWay gen2, Road & street light, 11.6 W, 1584 lm, 4000 K, CRI70, Distribution semi-intensive 50, Classe de sécurité II, IP66

ClearWay gen2 vous permet de profiter des avantages de la technologie LED dès le début. Cette nouvelle seconde génération du luminaire repose sur les forces de son prédécesseur et est conçue pour minimiser davantage votre coût global d'exploitation. ClearWay gen2 améliore de manière significative les aspects les plus importants de l'expérience que procure l'éclairage de la voie publique par rapport à l'éclairage conventionnel. Idéale pour les nouvelles rues et la rénovation d'installations existantes, cette gamme abordable de solutions d'éclairage associe une lumière nette, de haute qualité, avec la possibilité de réaliser d'importantes économies d'énergie et de coûts de maintenance. En bref, ClearWay gen2 est synonyme de qualité, avec tous les avantages de la technologie LED : économies d'énergie et longue durée de vie. Plus d'avantages intégrés dans une conception plus fine et plus légère, ce qui la rend d'autant plus facile à installer.

### Données du produit

#### Informations générales

Code famille lampe	LED18 [LED module 1800 lm]
Source lumineuse remplaçable	Oui
Nombre d'appareillages	1 unité
Driver inclus	Oui
Type de source lumineuse	LED
Service Tag	Oui
Type de lampe	LED
Valeur ajoutée	Performance
Classe de maintenance	Ce luminaire de classe A comporte des pièces de réparables (le cas échéant) : module LED, pilote,

unités de contrôle, dispositif de protection contre les surtensions, optiques, cache avant et pièces mécaniques

Garantie	5 ans
Évaluation de la durabilité	Signify Circle

#### Données techniques de l'éclairage

Rendement du flux lumineux vers le haut	0
Flux lumineux	1584 lm
Température de couleur corrélée (nom.)	4000 K
Efficacité lumineuse (nominale)	137 lm/W

## ClearWay gen2

Indice de rendu de couleur (IRC)	70
Température de couleur	740 blanc neutre
Type d'optique	-
Diffusion du faisceau de lumière du luminaire	154° - 31° x 54°
Type d'optique d'extérieur	Distribution semi-intensive 50
Surface projetée effective	0,1151 m <sup>2</sup>

### Fonctionnement et électricité

Tension d'entrée	220 à 240 V
Fréquence linéaire	50 to 60 Hz
Courant d'appel	12 A
Durée courant d'appel	0,27 ms
Consommation électrique	11,6 W
Facteur de puissance (fraction)	0.98
Connexion	Connecteur à poussoir 5 pôles
Câble	-
Nombre de produits par disjoncteur de 16 A type B	20
Classe de protection CEI	Classe de sécurité II
Protection contre les surtensions (communes/différentielles)	Niveau de protection contre les surtensions jusqu'à 6 kV en mode différentiel et 8 kV en mode commun

### Commandes et gradation

Variation de l'intensité lumineuse	Non
Driver / unité d'alimentation électrique / transformateur	Bloc d'alimentation électrique (Marche/Arrêt)
Interface de commande	-
Flux lumineux constant	Non
Niveau de gradation maximal	Non applicable

### Mécanique et boîtier

Matériaux du corps	Fonte d'aluminium
Matériaux du réflecteur	-
Matériaux optiques	Méthacrylate (PMMA)
Matériaux du cache optique/de la lentille	Verre trempé
Matériaux de fixation	Aluminium
Couleur du corps	Gris
Dispositif de montage	Universel pour diamètre 48 à 60 mm réglable
Forme du cache optique/de la lentille	Plat
Finition du cache optique/de la lentille	Transparent
Longueur totale	482 mm
Largeur totale	330 mm
Hauteur totale	93 mm
Dimensions (hauteur x largeur x profondeur)	93 x 330 x 482 mm
Indice de protection	IP66 [Protection contre la pénétration de poussière, protection contre les jets d'eau]
Protection contre les chocs mécaniques	IK09 [10 J]
Angle d'inclinaison standard pour montage en top de mât	0°

Fixation latérale pour un angle d'inclinaison standard	0°
Type de cache optique/de lentille	Verre plat
Poids net (pièce)	4,750 kg

### Approbation et application

Inflammabilité	-
Marquage CE	Oui
Marquage ENEC	Marquage ENEC
Risque photobiologique	Photobiological risk group 1 @ 200mm to EN62471
Spécification des risques photobiologiques	3,1 m
Conforme à RoHS	Oui
Performance température ambiante Tq	25 °C
Remarques	*-Conformément au document d'orientation de Lighting Europe « Évaluer les performances des luminaires LED - janvier 2018 », statistiquement, il n'existe aucune différence significative de maintien du flux lumineux entre B50 et, par exemple, B10. La valeur de la durée de vie utile moyenne (B50) représente donc également la valeur B10. * À une température ambiante extrême, le luminaire peut réduire automatiquement son flux afin de protéger ses composants
Gamme de températures ambiantes	-40 à +50 °C

### Performances initiales

Tolérance de flux lumineux	+/-7%
Chromaticité initiale	(0.38, 0.38) SDCM <5
Tolérance de consommation électrique	+/-10%
Tolérance de l'indice de rendu des couleurs initial	+/-2
Écart type de chromaticité (ellipse de McAdam)	SDCM ≤5

### Durées de vie (conformes IES)

Mortalité du driver à 5 000h	0,5 %
Taux de défaillance de l'appareillage à la durée de vie utile moyenne de 50 000 h	5 %
Taux de défaillance de l'appareillage à la durée de vie utile moyenne de 100 000 h	10 %
Flux lumineux sortant à la durée de vie utile moyenne* de 50 000 h	L99
Flux lumineux sortant à la durée de vie utile moyenne* de 100 000 h	L97

### Données du produit

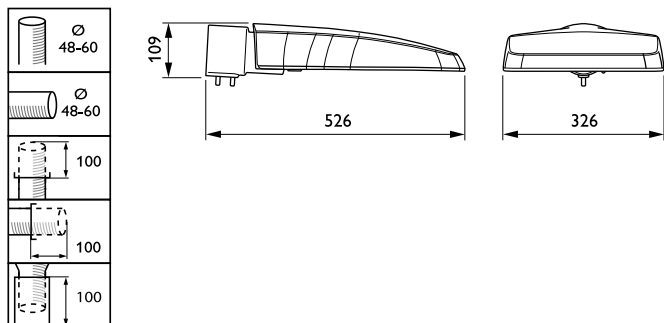
Nom du produit de la commande	BGP307 LED18-4S/740 II DM50 48/60S
-------------------------------	------------------------------------

## ClearWay gen2

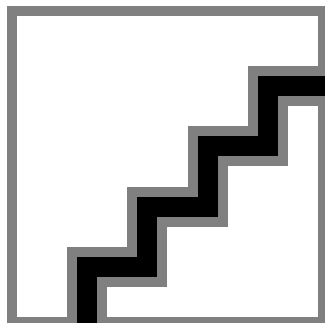
Nom de produit complet	BGP307 LED18-4S/740 II DM50 48/60S
Code EOC	871869698697400
Code de commande	98697400
Code 12NC	910925864595
Numérateur - Quantité par kit	1

Code EAN – Produit/Boîte	8718696986974
Conditionnement par carton	1
Codes EAN/UPC – Boîte	8718696986974
Code famille de produits	BGP307 [ClearWay gen2]

### Schéma dimensionnel



### Données photométriques



Polar Normal (separate) - BGP307I - 910925864595

