



Smooth Cylinder – створений, щоб перевершити звичайне

Знайомтеся: Smooth Cylinder – найкращий підвісний прожектор, який дозволяє ідеально підлаштуватися під будь-які заклади гостинності та житлові інтер'єри у сталий, стильний і функціональний спосіб. Поєднуйте та комбінуйте варіанти кольору й текстури переднього кільця і корпусу для створення унікального та розкішного вигляду. Це світлове рішення пропонує різні світлові сценарії відповідно до ваших потреб і оснащено аксесуаром типу "соти" для зменшення відблисків і покращеного розподілу світла. Smooth Cylinder належить до сімейства Smooth, яке має корпус, надрукований на 3D-принтері та виготовлений щонайменше з 65% перероблених або біоциркулярних матеріалів, а також радіатор, виготовлений з 85% переробленого алюмінію. Його кругла форма робить його модернізованим, багаторазовим, обслуговуваним і придатним для переробки, що робить це рішення для освітлення сталим і довговічним. Крім того, всі світильники сімейства Smooth можуть легко

підключатися до смарт-систем (наприклад, Interact) для зручного керування освітленням і додаткового енергозбереження.

Загальна інформація

Кількість розподільних коробок	1 шт.
Драйвер входить у комплект	Так
Сходи вартості	Специфікація
Гарантійний період	5 років

Світлотехнічні

Світловий потік	1 374 lm
Корельована колірна температура (ном.)	3000 K
Світловіддача (номінальна) (ном.)	109 lm/W
Індекс якості кольоропередачі (CRI)	>90
Колір джерела світла	PremiumWhite із CRI ≥90 і колірною температурою 3000 K
Тип оптичного пристрою	Кут променя 32°
Розширення променя світла світильника	32°
Ефективна освітлена площа	0,0071 м ²

Експлуатаційні й електричні

Вхідна напруга	Від 220 до 240 V
Частота мережі	50 Hz
Пусковий струм	14 A
Час впуску	0,130 ms
Споживана потужність	12,6 W
Коефіцієнт потужності (частка)	0.90
Підключення	Підвісні
Кабель	Кабель 3,0 м без вилки

Кількість виробів у MCB (16 A, тип B)	65
Підходить для довільного перемикання	Так
Клас захисту IEC	Клас безпеки I

Елементи керування й затемнення

З регульованою яскравістю	Ні
Драйвер / блок живлення / трансформатор	Блок живлення (Увімк./Вимк.)
Постійний світловий потік	Ні

Механічні деталі й корпус

Матеріал корпусу	Полікарбонат
Матеріал відбивача	Полікарбонат
Матеріал оптичного пристрою	Полікарбонат
Матеріал світлорозсіювача	-
Кріпильний матеріал	-
Колір корпусу	Латунь
Покриття кришки об'єктива	-
Загальна висота	295 mm
Код захисту від проникнення	IP20 [Захист пальців]
Код захисту від механічного впливу	IK02 [0,2 Дж стандарт]
Вага нетто (шт.)	0,400 kg

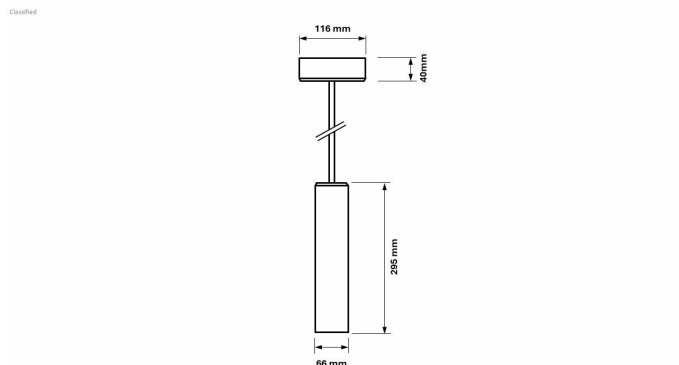
Затвердження й застосування

Випробування на займання	Температура 650 °C, тривалість 30 с
Позначка займистості	-
Знак CE	Так
Знак ENEC	Знак ENEC
Відповідає стандартам європейської директиви RoHS	Так
Робоча температура довкілля T _a	25 °C
Діапазон температури довкілля	від +10 °C до +35 °C

Початкові експлуатаційні характеристики (відповідає IEC)

Допустиме відхилення світлового потоку	+/-10%
Початкова колірність	(0.422, 0.386) SDCM <2
Допуск споживання енергії	+/-10%

Розміри



Дані про екологічну сталість

Рейтинг стійкості	Unclassified
-------------------	--------------

Дані про виріб

Назва замовленого виробу	TCSCPS 15S/PW930 PSUCLM32BSBRT430295WHWH
Повна назва виробу	TCSCPS 15S/PW930 PSUCLM32BSBRT430295WHWH
Повний код виробу	871016366840600
Код замовлення	910771149225
Номер матеріалу (12NC)	910771149225
Чисельник — кількість в упаковці	1
EAN/UPC — продукт/упаковка	8710163668406
Чисельник — упаковок у зовнішній коробці	1
EAN/UPC — корпус	8710163668406