



# GreenSpace Evo Strahler

## ST333T 27S/PW930 PSU HRCT BK482

GreenSpace Evo Strahler, track, 3D printed, 21 W, 2900 lm, PremiumWhite, 3000 K, CRI>90, Stark reflektierender Metallreflektor Oval – Rechteckiger Strahl, Schwarz

GreenSpace Evo Projector ist ein leistungsstarker und flexibler Strahler für den Retail-Bereich mit einem dezenten und neutralen Design. Das 3D-gedruckte Gehäuse besteht zu mindestens 65 % aus recycelten oder biokreislauffähigen Materialien, während der Kühlkörper aus 85 % recyceltem Aluminium gefertigt ist. Durch das zirkuläre Design ist die Leuchte aufrüstbar, wiederverwendbar, vollständig wartungsfähig und recycelbar. In Kombination mit der hohen Energieeffizienz macht dies den GreenSpace Evo zu einer nachhaltigen Strahlerlösung. Die PerfectAccent-Reflektoren sorgen für einen Licht-Effekt mit erhöhter Brillanz und verbessertem Sehkomfort für Kundinnen und Kunden. Die OptiAccent-(FPO)-Linsentechnologie maximiert zudem die zentrale Lichtintensität. GreenSpace Evo ist auch in hochmodernen, ultraeffizienten Varianten erhältlich und lässt sich nahtlos auf 3-Phasen- und DALI-Stromschienen, CoreLine Trunking und Maxos fusion integrieren. Eine weitere Individualisierung von Farben und Oberflächen ist über Philips MyCreation möglich.

### Hinweise

- Die Reinigung der Optik sollte nur mit Druckluft erfolgen. Das Berühren der LED oder des Reflektors ist verboten. Für Lebensmittelzubereitungsbereiche und Bereiche mit hohem Staubaufkommen wird die Verwendung des optionalen Frontglases dringend empfohlen, da es mit einem (trockenen) Mikrofasertuch gereinigt werden kann.
- Während der Wartung muss das Produkt ausgeschaltet und abgekühlt sein
- Das Produkt muss außerhalb der Reichweite installiert werden. Die Handhabung des Produkts in heißem Zustand ist nur mit einem isolierten Handschuh möglich.

### Produkt Daten

# GreenSpace Evo Strahler

Allgemeine Informationen	
Anzahl Betriebsgeräte	Einheit
Betriebsgerät inklusive	Ja
Portfolio	Better
Garantiedauer	5 Jahre

Lichttechnische Daten	
Lichtstrom	2.900 lm
Ähnlichste Farbtemperatur	3000 K
Nennlichtausbeute (Nom)	145 lm/W
Farbwiedergabeindex (CRI)	>90
Farbe der Lichtquelle	PremiumWhite mit CRI $\geq$ 90 und Farbtemperatur 3000K
Optik	Stark reflektierender Metallreflektor Oval – Rechteckiger Strahl
Ausstrahlungswinkel Leuchte	20° x 68°
Unified Glare Rating CEN	19

Betrieb und Elektrik	
Eingangsspannung	220 bis 240 V
Netzfrequenz	50 to 60 Hz
Einschaltstrom	14,1 A
Einschaltzeit	131 ms
Systemleistung	21 W
Leistungsfaktor (Bruchteil)	0,9
Elektrischer Anschluss	3-phasige Stromschiene
Kabel	-
Anzahl Leuchten pro Sicherung mit 16 A Typ B	71
Geeignet zum häufigen Ein- und Ausschalten	Nicht anwendbar
IEC-Schutzklasse	Schutzklasse II

Lichtregelung und Dimmen	
Dimmbar	Nein
Betriebsgerät	Netzteil (Ein/Aus)
Konstanter Lichtstrom	Nein

Mechanik und Gehäuse	
Gehäusematerial	Polykarbonat
Reflektor-Material	Aluminium
Optisches Material	Aluminium
Material optische Abdeckung	-
Befestigungsmaterial	-
Gehäusefarbe	Schwarz
Ausführung optische Abdeckung	-
Gesamte Länge	158 mm
Gesamte Breite	92 mm
Gesamte Höhe	190 mm
Gesamter Durchmesser	0 mm
Abmessungen (Höhe x Breite x Tiefe)	190 x 92 x 158 mm
Schutzart (IP)	IP20 [Fernhalten von Fingern]
Schlagfestigkeit (IK)	IK02 [0,2 J Standard]

Nettogewicht (Stück)	0,700 kg
----------------------	----------

Notfallbetrieb	
Zentrale Notbeleuchtung	Nein

Genehmigung und Anwendung	
Glühfadentest	Temperatur: 650 °C, Dauer: 30 s
Entflammbarkeitszeichen	-
CE-Zeichen	Ja
ENEC-Zeichen	ENEC-Zeichen
EU RoHS-konform	Ja
Bemessungsumgebungstemperatur (T <sub>g</sub> )	25 °C
Umgebungstemperaturbereich	+10 bis +25 °C

Initialkennwerte (IEC-konform)	
Lichtstromtoleranz	+/-10%
Anfängliche Farbsättigung	(0,422, 0,386)
Toleranz Leistungsaufnahme	+/-10%

Lebensdauer kennwerte (IEC-konform)	
Ausfallrate des Betriebsgeräts bei mittlerer Nutzlebensdauer von 100.000 Std.	10 %
Lichtstromstabilität (EN-IEC 62722-2-1) bei mittlerer Nutzlebensdauer* von 50.000 Std.	L80

Daten zur Nachhaltigkeit	
Nachhaltigkeitsbewertung	Signify Circle
Servicefreundlichkeitsklasse	Klasse A, Leuchte ist mit wartungsfähigen Teilen ausgestattet (falls zutreffend): LED-Platte, Treiber, Steuereinheiten, Überspannungsschutzgerät, Optik, Frontabdeckung und mechanische Teile
Enthaltener Kohlenstoff (A1-A3)	6,78 kg CO <sub>2e</sub>
Anteil des Produkts an Sekundärmaterialien	33,9 %
Anteil des recycelbaren Inhalts des Endprodukts	40,5 %
GWP gesamt B6 (kg CO <sub>2eq</sub> ) Deklarierte Einheit	Bitte berechnen Sie mit Ihrem lokalen Energiemixwert: Deklarierte Leistung (kW) * Betriebsdauer (Stunden) der deklarierten Einheit * Energiemix (kg CO <sub>2eq</sub> / kWh)
GWP gesamt B6 (kg CO <sub>2eq</sub> ) Funktionale Einheit	Bitte berechnen Sie mit Ihrem lokalen Energiemixwert: Deklarierte Leistung (kW) * 1000 (lm) / Lichtstrom (lm) deklarierte Einheit * 35.000 (Stunden) * Energiemix (kg CO <sub>2</sub> -Äquivalent / kWh)

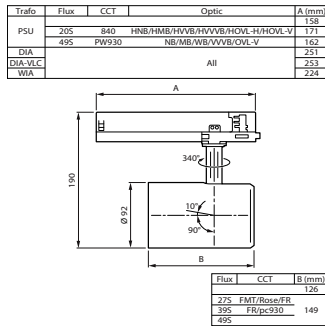
Produktdaten	
Bestell-Produktname	ST333T 27S/PW930 PSU HRCT BK482
Gesamtbezeichnung des Produkts	ST333T 27S/PW930 PSU HRCT BK482
Gesamt-Produktcode	872016959087800

# GreenSpace Evo Strahler

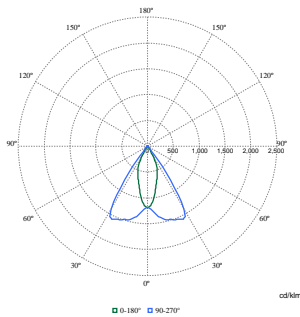
Bestellcode	59087800
Material-Nr. (12NC)	910505104599
Anzahl pro Verpackung	1
EAN/UPC – Produkt/Kiste	8720169590878
Zähler - Pakete pro Außenkarton	1

EAN Umverpackung	8720169590878
Produktfamiliencode	ST333T [GreenSpace Evo Projector Track]

## Abmessungsskizzen



## Photometrische Daten



Polar Normal (separate) - ST333TI - 910505104599

