



Accent Semi Recessed D65 – Korostaa sitä, mikä on todella tärkeää

Accent Semi-Recessed D65 on energiatehokas, monipuolinen ja vastuullinen valaistusratkaisu. Innovatiivisessa kohdevalaisimessa on uusinta LED-tekniikkaa, ja se sopii erinomaisesti lukuisiin eri käyttökohteisiin, erityisesti vaatekauppoihin, hotelleihin, ravintoloihin ja asuintiloihin. Useiden keilakulma- ja värilämpötilavaihtoehtojen ansiosta Accent Semi-Recessed D65 tarjoaa vertaansa vailla olevan monipuolisen valaistusratkaisun. Valaisin voidaan tulostaa sopimaan moniin eri asennusaukkoihin, joten se sopii uusien asennusten lisäksi erinomaisesti saneerauskohteisiin. Sen tyylikäs ja moderni muotoilu sopii saumattomasti mihin tahansa käyttökohteeseen, ja kestävä rakenne takaa pitkän käyttöiän ja korkean suorituskyvyn. Accent Semi-Recessed D65 on erittäin vastuullinen valaistusratkaisu: valaisin on valmistettu vähintään 65-prosenttisesti kierrätys- tai biokiertomateriaaleista ja jäähdytyslementti 85-prosenttisesti kierrätetystä alumiinista. Kiertotalouden periaatteiden mukaan

suunniteltu valaisin on pitkäikäinen, ja se voidaan päivittää, käyttää uudelleen, huoltaa ja lopuksi kierrättää. Päivitä valaistusratkaisusi jo tänään Accent Semi-Recessed D65 -valaisimella ja koe erinomaisen laadukas, monipuolinen ja vastuullinen valaistus.

Yleistä tietoa

Liitäntälaitteiden lukumäärä	1 yksikkö
Liitäntälaitte sisältyy toimitukseen	Kyllä
Arvoasteikko	Räätälöitävä
Takuuaika	5 vuotta
Vastuullisuusluokitus	Unclassified

Valaistuksen tekniset tiedot

Valovirta	2 045 lm
Väriämpötila (nim.)	3000 K
Valotehokkuus (nimellinen)	97 lm/W
Värinostoindeksi (CRI)	>90
Valonlähteen väri	Premium color, CRI ≥ 90, väriämpötila 3 000 K
Optiikan tyyppi	Keilakulma 24°
Valaisimen valokeila	24°
Tuulipinta-ala	0,0086 m ²

Käyttö- ja sähkö tiedot

Tulojännite	220–240 V
Verkkotaajuus	50 Hz
Kytkenäysvirta	14 A
Kytkenäysaika	0,130 ms
Tehonkulutus	21,2 W
Tehokerroin	0.90
Liitäntä	2-napainen ruuviliitäntäkappale
Kaapeli	-
Valaisimien määrä B-tyypin 16 A:n johdonsuojakatkaisijalle	65
Soveltuu satunnaiseen kytkentään	Kyllä
Suojausluokka IEC	Suojausluokka I

Ohjausjärjestelmät ja himmennys

Himmennettävä	Ei
Liitäntälaitte	Ei-säädettävä ulkoinen liitäntälaitte (on/off)
Vakiovalovirta (CLO)	Ei

Mekaaniset tiedot ja runko

Rungon materiaali	Polykarbonaatti
Heijastimen materiaali	Polykarbonaatti
Optiikan materiaali	Polykarbonaatti
Optiikan suojan materiaali	-
Kiinnitysmateriaali	-
Rungon väri	Valkoinen RAL 9003
Optiikan suojan pinnoite	-
Kokonaiskorkeus	132 mm
Suojausluokan koodi	IP20 [Kosketussuojattu]
Iskunkestävyysluokka	IK02 [0.2 J standard]
Nettopaino	0,400 kg

Merkinnät ja luokitukset

Hehkulankatesti	Lämpötila 650 °C, kesto 30 s
Syttyvyysluokka	-
CE-merkintä	Kyllä
ENEC-merkintä	ENEC-merkintä
RoHS-direktiivin mukainen	Kyllä
Suorituskyvyn varmistava käyttölämpötila	25 °C
Käyttölämpötila-alue	+10...+35 °C

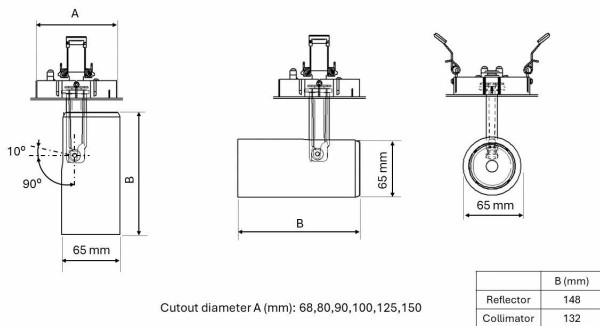
Suorituskyky alussa (IEC-yhteensopiva)

Valovirran toleranssi	+/-10%
Kromaattisuus alussa	(0.422, 0.386) SDCM <2
Tehonkulutuksen toleranssi	+/-10%

Tuotetiedot

Tuoteversion nimi	TCATSR 20S/PC930 PSU-E CLM24 T204 WHBS68
Tuoteversion nimi	TCATSR 20S/PC930 PSU-E CLM24 T204 WHBS68
EOC-koodi	872016984386800
12NC-koodi	910505104574
12NC-koodi	910505104574
Pakkauksia laatikossa	1
Tuotepakkauksen EAN-koodi	8720169843868
Tuotepakkausten määrä laatikossa	1
Laatikon EAN-koodi	8720169843868

Mittapiirros



Polar normal diagrams

