



# GreenSpace Evo Mini

## ST332T 27S/840 PSU HVWB GR482

GreenSpace Evo Mini, 20.7 W, 2900 lm, 4000 K, Stark reflektierender Metallreflektor, breitstrahlend, 40 bis 80 Grad, Grau

Polykarbonat, Grau, Netzteil (Ein/Aus), 2900 lm, 20.7 W, 126 lm/W, 4000 K, (0.382, 0.380) SDCM <3, Stark reflektierender Metallreflektor, breitstrahlend, 40 bis 80 Grad, IP20 | Fernhalten von Fingern, IK02 | 0,2 J Standard, Schutzklasse II, Stromschiene

### Hinweise

- Die Reinigung der Optik sollte nur mit Druckluft erfolgen. Das Berühren der LED oder des Reflektors ist verboten. Für Lebensmittelzubereitungsbereiche und Bereiche mit hohem Staubaufkommen wird die Verwendung des optionalen Frontglases dringend empfohlen, da es mit einem (trockenen) Mikrofasertuch gereinigt werden kann.
- Während der Wartung muss das Produkt ausgeschaltet und abgekühlt sein.
- Das Produkt muss außerhalb der Reichweite installiert werden. Die Handhabung des Produkts in heißem Zustand ist nur mit einem isolierten Handschuh möglich.

### Produkt Daten

Allgemeine Informationen		Nennlichtausbeute (Nom)	
Anzahl Betriebsgeräte	Einheit		126 lm/W
Betriebsgerät inklusive	Ja	Farbwiedergabeindex (CRI)	>80
Service Tag	Ja	Farbe der Lichtquelle	840 Neutralweiß
Portfolio	Better	Optik	Stark reflektierender Metallreflektor, breitstrahlend, 40 bis 80 Grad
Garantiedauer	5 Jahre	Ausstrahlungswinkel Leuchte	55°
Lichttechnische Daten		Unified Glare Rating CEN	Not applicable
Lichtstrom	2'900 lm		
Ähnlichste Farbtemperatur	4000 K		

# GreenSpace Evo Mini

Betrieb und Elektrik	
Eingangsspannung	220-240 V
Netzfrequenz	50 to 60 Hz
Einschaltstrom	14,1 A
Einschaltzeit	0.131 ms
Systemleistung	20.7 W
Leistungsfaktor (Bruchteil)	0.9
Elektrischer Anschluss	Stromschiene
Kabel	-
Anzahl Leuchten pro Sicherung mit 16 A Typ B	71
Geeignet zum häufigen Ein- und Ausschalten	Nicht anwendbar
IEC-Schutzklasse	Schutzklasse II
Klirrfaktor	20 %

Lichtregelung und Dimmen	
Dimmbar	Nein
Betriebsgerät	Netzteil (Ein/Aus)
Steuerungsschnittstelle	-
Konstanter Lichtstrom	Nein

Mechanik und Gehäuse	
Gehäusematerial	Polykarbonat
Reflektor-Material	Aluminium
Optisches Material	Aluminium
Material optische Abdeckung	-
Befestigungsmaterial	-
Gehäusefarbe	Grau
Ausführung optische Abdeckung	-
Gesamte Länge	107 mm
Gesamte Höhe	216 mm
Gesamter Durchmesser	65 mm
Schutzart (IP)	IP20 [Fernhalten von Fingern]
Schlagfestigkeit (IK)	IK02 [0,2 J Standard]
Nettogewicht (Stück)	0.400 kg

Notfallbetrieb	
Zentrale Notbeleuchtung	Nein

Genehmigung und Anwendung	
Glühfadentest	Temperatur: 650 °C, Dauer: 30 s

Entflammbarkeitszeichen	-
CE-Zeichen	Ja
ENEC-Zeichen	ENEC-Zeichen
EU RoHS-konform	Ja
Bemessungsumgebungstemperatur (Tq)	25 °C
Umgebungstemperaturbereich	+10 bis +35 °C

Initialkennwerte (IEC-konform)	
Lichtstromtoleranz	+/-10%
Anfängliche Farbsättigung	(0.382, 0.380) SDCM <3
Toleranz Leistungsaufnahme	+/-10%

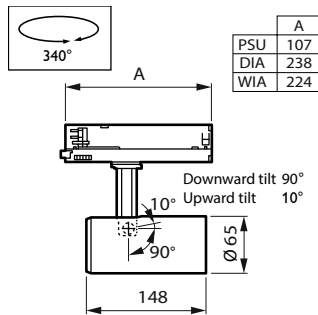
Lebensdauer kennwerte (IEC-konform)	
Ausfallrate des Betriebsgerätes bei mittlerer Nutzlebensdauer von 50.000 Std.	10 %
Lichtstromstabilität (EN-IEC 62722-2-1) bei mittlerer Nutzlebensdauer* von 100.000 Std.	L80

Daten zur Nachhaltigkeit	
Nachhaltigkeitsbewertung	Signify Circle

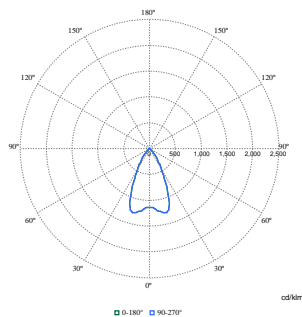
Produktinformationen	
Bestell-Produktname	ST332T 275/840 PSU HVWB GR482
Gesamtbezeichnung des Produkts	ST332T 275/840 PSU HVWB GR482
Gesamt-Produktcode	872016959022900
Bestellcode	59022900
Material-Nr. (12NC)	910505104526
Anzahl pro Verpackung	1
EAN/UPC – Produkt/Kiste	8720169590229
Zähler – Pakete pro Außenkarton	1
EAN Umverpackung	8720169590229
Produktfamiliencode	ST332T [GreenSpace Evo Mini Track]

# GreenSpace Evo Mini

## Abmessungsskizzen



## Photometrische Daten



Polar Normal (separate) - ST332T1 - 910505104526

