



GreenSpace Evo Mini

ST332T 27S/830 PSU HWB WH481

GreenSpace Evo Mini, 20.7 W, 2800 lm, 3000 K, Stark reflektierender Metallreflektor, tief-/breitstrahlend, 20 bis 40 Grad, Weiß

Polykarbonat, Weiß, Netzteil (Ein/Aus), 2800 lm, 20.7 W, 126 lm/W, 3000 K, (0.434, 0.403) SDCM <3, Stark reflektierender Metallreflektor, tief-/breitstrahlend, 20 bis 40 Grad, IP20 | Fernhalten von Fingern, IK02 | 0,2 J Standard, Schutzklasse II, Stromschiene

Hinweise

- Die Reinigung der Optik sollte nur mit Druckluft erfolgen. Das Berühren der LED oder des Reflektors ist verboten. Für Lebensmittelzubereitungsbereiche und Bereiche mit hohem Staubaufkommen wird die Verwendung des optionalen Frontglases dringend empfohlen, da es mit einem (trockenen) Mikrofasertuch gereinigt werden kann.
- Während der Wartung muss das Produkt ausgeschaltet und abgekühlt sein.
- Das Produkt muss außerhalb der Reichweite installiert werden. Die Handhabung des Produkts in heißem Zustand ist nur mit einem isolierten Handschuh möglich.

Produkt Daten

Allgemeine Informationen		Nennlichtausbeute (Nom)	
Anzahl Betriebsgeräte	Einheit		126 lm/W
Betriebsgerät inklusive	Ja	Farbwiedergabeindex (CRI)	>80
Service Tag	Ja	Farbe der Lichtquelle	830 Warmweiß
Portfolio	Better	Optik	Stark reflektierender Metallreflektor, tief-/breitstrahlend, 20 bis 40 Grad
Garantiedauer	5 Jahre	Ausstrahlungswinkel Leuchte	36°
Lichttechnische Daten		Unified Glare Rating CEN	Not applicable
Lichtstrom	2'800 lm		
Ähnlichste Farbtemperatur	3000 K		

GreenSpace Evo Mini

Betrieb und Elektrik

Eingangsspannung	220-240 V
Netzfrequenz	50 to 60 Hz
Einschaltstrom	14.1 A
Einschaltzeit	0.131 ms
Systemleistung	20.7 W
Leistungsfaktor (Bruchteil)	0.9
Elektrischer Anschluss	Stromschiene
Kabel	-
Anzahl Leuchten pro Sicherung mit 16 A Typ B	71
Geeignet zum häufigen Ein- und Ausschalten	Nicht anwendbar
IEC-Schutzklasse	Schutzklasse II
Klirrfaktor	20 %

Lichtregelung und Dimmen

Dimmbar	Nein
Betriebsgerät	Netzteil (Ein/Aus)
Steuerungsschnittstelle	-
Konstanter Lichtstrom	Nein

Mechanik und Gehäuse

Gehäusematerial	Polykarbonat
Reflektor-Material	Aluminium
Optisches Material	Aluminium
Material optische Abdeckung	-
Befestigungsmaterial	-
Gehäusefarbe	Weiß
Ausführung optische Abdeckung	-
Gesamte Länge	107 mm
Gesamte Höhe	216 mm
Gesamter Durchmesser	65 mm
Schutzart (IP)	IP20 [Fernhalten von Fingern]
Schlagfestigkeit (IK)	IK02 [0,2 J Standard]
Nettogewicht (Stück)	0.400 kg

Notfallbetrieb

Zentrale Notbeleuchtung	Nein
-------------------------	------

Genehmigung und Anwendung

Glühfadentest	Temperatur: 650 °C, Dauer: 30 s
Entflammbarkeitszeichen	-
CE-Zeichen	Ja
ENEC-Zeichen	ENEC-Zeichen
EU RoHS-konform	Ja
Bemessungsumgebungstemperatur (Tq)	25 °C
Umgebungstemperaturbereich	+10 bis +35 °C

Initialkennwerte (IEC-konform)

Lichtstromtoleranz	+/-10%
Anfängliche Farbsättigung	(0.434, 0.403) SDCM <3
Toleranz Leistungsaufnahme	+/-10%

Lebensdauer kennwerte (IEC-konform)

Ausfallrate des Betriebsgerätes bei mittlerer	10 %
Nutzlebensdauer von 50.000 Std.	
Lichtstromstabilität (EN-IEC 62722-2-1) bei mittlerer L80	
Nutzlebensdauer* von 100.000 Std.	

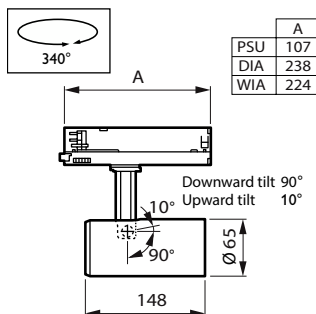
Daten zur Nachhaltigkeit

Nachhaltigkeitsbewertung	Signify Circle
--------------------------	----------------

Produktdaten

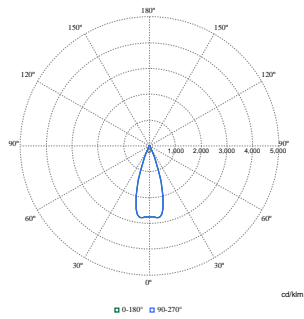
Bestell-Produktname	ST332T 27S/830 PSU HWB WH481
Gesamtbezeichnung des Produkts	ST332T 27S/830 PSU HWB WH481
Gesamt-Produktcode	872016959021200
Bestellcode	59021200
Material-Nr. (12NC)	910505104525
Anzahl pro Verpackung	1
EAN/UPC – Produkt/Kiste	8720169590212
Zähler – Pakete pro Außenkarton	1
EAN Umverpackung	8720169590212
Produktfamiliencode	ST332T [GreenSpace Evo Mini Track]

Abmessungsskizzen



GreenSpace Evo Mini

Photometrische Daten



Polar Normal (separate) - ST332TI - 910505104525

