



# GreenSpace Evo Mini

## ST332T 17S/PW940 DIA HWB FG GR482

GreenSpace Evo Mini, Projector 5C track, 3D printed, 13.3 W, D65 mm, 1600 lm, PremiumWhite, 4000 K, CRI>90, DALI, Interact Ready, Høyreflekterende metallreflektor, mellomstrålet 20 til 40 grader, PerfectAccent høyeffektiv reflektor, Grå

GreenSpace Evo Mini er en bærekraftig lyskaster som leveres med en elegant design. Dette gjør lyskasteren til et perfekt valg for hotell- og restaurantbransjen samt motebutikker. Den 3D-trykte innfatningen er laget av minst 65 % resirkulerte eller biosirkulære materialer, mens kjøleribben er laget av 85 % resirkulert aluminium. På grunn av sin sirkulære design er armaturen oppgraderbar, gjenbrukbar, fullt servicebar og resirkulerbar. Kombinert med den høye energieffektiviteten gjør dette GreenSpace Evo Mini til et bærekraftig lyskastervalg. De nye, dype PerfectAccent-reflektorene sikrer en lyseffekt med økt glans og forbedret øyekomfort for kunder. Ytterligere tilpasning av farger og teksturer er mulig via Philips MyCreation

### Warnings and safety

- Rengjøring av optikken bør kun gjøres med trykkluft. Berøring av LED eller reflektor er forbudt. For matlagingsområder og områder med mye støv anbefaler vi på det sterkeste bruk av det valgfrie frontglasset, da det kan rengjøres med en (tørr) mikrofiberklut
- Under vedlikehold må produktet slås av og kjøles ned.
- Produktet må monteres utenfor umiddelbar rekkevidde. Manipulering av produktet når det er varmt er kun mulig med en isolert hanske

### Produktdata

Generell informasjon		Tjenesteklasse B	Klasse A. Armaturen er utstyrt med deler som kan vedlikeholdes (hvis relevant):
Antall utstyrsenheter	1 enhet		LED-plate, driver, kontrollenheter,
Driver inkludert	Ja		overspenningsvern, optikk, frontdeksel
Service Tag	Ja		og mekaniske deler
Verditrapp	Effekt		

## GreenSpace Evo Mini

Garantiperiode	5 år
Sustainability rating	Signify Circle

### Teknisk belysning

Lysytelse	1 600 lm
Korrelerert fargetemperatur (nom.)	4000 K
Lysutbytte (vurdert) (Nom)	119 lm/W
Fargegjengivelsesindeks (CRI)	>90
Lyskildefarge	Premium hvit med CRI ≥ 90 og fargetemperatur på 4000 K
Optikktype	Høyreflekterende metallreflektor, mellomstrålet 20 til 40 grader
Lysstrålespredning fra armatur	36°
Blendingstall CEN	Not applicable

### Drift og elektronikk

Inngangsspenning	220-240 V
Line Frequency	50 to 60 Hz
Startstrøm	18 A
Innløpstillid	0,0028 ms
Effektforbruk	13,3 W
Effektfaktor (brøk)	0.9
Tilkobling	Skinne
Kabel	-
Antall produkter på MCB av 16 A type B	27
Egnet for tilfeldig veksling	Ikke relevant
IEC-beskyttelsesklasse	Sikkerhetsklasse II
Total harmonisk forvrengning	20 %

### Kontroller og dimming

Kan dimmes	Ja
Driver/stromenhet/transformator	Dali dimming Intaract System klar
Kontrollgrensesnitt	DALI
Konstant lyseffekt (CLO)	Nei
DALI-standard	D4i™ DALI-2™
Tilkobling	Interact Ready

### Mekanikk og innfatning

Innfatningsmateriale	Polykarbonat
Reflektormateriale	Aluminium
Optisk materiale	Aluminium
Optisk deksel/linsemateriale	Glass
Fixation material	-
Innfatningsfarge	Grå
Optisk deksel/linsefinish	Klar
Reflektoroverflate	PerfectAccent høyeffektiv reflektor

Total lengde	238 mm
Total høyde	216 mm
Total diameter	65 mm
Ingress beskyttelseskode	IP20 [Fingerbeskyttet]
Mekanisk støtbeskyttelseskode	IK02 [0,2 J standard]
Nettvekt (stykk)	0,400 kg

### Nøddrift

Sentral nødbelysning	Nei
----------------------	-----

### Godkjenning og bruksområde

Test av glødetråd	Temperatur 650 °C, varighet 30 sek
Brennbarhetsmerke	-
CE-merke	Ja
ENEC-merke	ENEC-merke
I samsvar med EU RoHS	Ja
Ytelse omgivelsestemperatur Tq	25 °C
For omgivelsestemperaturer mellom	+10 til +35 °C

### Innledende ytelse (i samsvar med IEC)

Lysstrømstoleranse	+/-10%
Innledende kromatisitet	(0.374, 0.364) SDCM <2
Strømforbrukstoleranse	+/-10%

### Ytelse over tid (i samsvar med IEC)

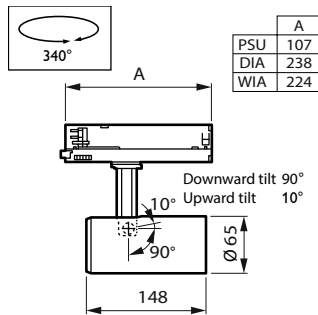
Feilfrekvens for styreutstyr ved median brukstid på 50 000 timer	10 %
Lumenvedlikehold (EN-IEC 62722-2-1) ved median levetid* er 100 000 timer	L80

### Produktdata

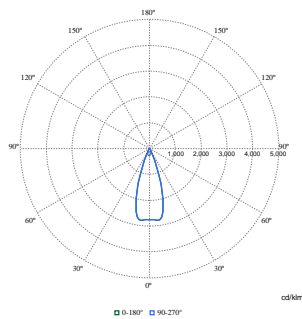
Produktnavn for bestilling	ST332T 17S/PW940 DIA HWB FG GR482
Fullstendig produktnavn	ST332T 17S/PW940 DIA HWB FG GR482
Full EOC	872016959018200
Lokal kodebeskrivelse	3230988
Bestillingskode	910505104522
Materialenr. (12NC)	910505104522
Lokal bestillingskode	3230988
Antall – per pakke	1
EAN/UPC – produkt/boks	8720169590182
SAP-teller – pakker per utvendige	1
EAN/UPC – boks	8720169590182
Produktseriekode	ST332T [GreenSpace Evo Mini Track]

# GreenSpace Evo Mini

## Målskisse



## Fotometriske data



Polar Normal (separate) - ST332T1 - 910505104522

