



GreenSpace Evo Mini

ST332T 12S/PC930 WIA HNB BK482

GreenSpace Evo Mini, Projector 3C track, 3D printed, 11.8 W, D65 mm, 1200 lm, PremiumColor, 3000 K, CRI>90, Kabellos, Interact Ready, Stark reflektierender Metallreflektor, engstrahlend, 10 bis 20 Grad, PerfectAccent Reflektor mit hoher Lichtausbeute, Schwarz

Projector 3C track, D65 mm, Polykarbonat, Schwarz, Kabelloses Interact System Ready Betriebsgerät, 1200 lm, 11.8 W, 100 lm/W, PremiumColor, 3000 K, (0.422, 0.386) SDCM <2, CRI>90, Stark reflektierender Metallreflektor, engstrahlend, 10 bis 20 Grad, PerfectAccent Reflektor mit hoher Lichtausbeute, IP20 | Fernhalten von Fingern, IK02 | 0,2 J Standard, Schutzklasse II, Stromschiene

Hinweise

- Die Reinigung der Optik sollte nur mit Druckluft erfolgen. Das Berühren der LED oder des Reflektors ist verboten. Für Lebensmittelzubereitungsbereiche und Bereiche mit hohem Staubaufkommen wird die Verwendung des optionalen Frontglases dringend empfohlen, da es mit einem (trockenen) Mikrofasertuch gereinigt werden kann.
- Während der Wartung muss das Produkt ausgeschaltet und abgekühlt sein.
- Das Produkt muss außerhalb der Reichweite installiert werden. Die Handhabung des Produkts in heißem Zustand ist nur mit einem isolierten Handschuh möglich.

Produkt Daten

Allgemeine Informationen		Lichttechnische Daten	
Anzahl Betriebsgeräte	Einheit	Lichtstrom	1'200 lm
Betriebsgerät inklusive	Ja	Ähnlichste Farbtemperatur	3000 K
Service Tag	Ja	Nennlichtausbeute (Nom)	100 lm/W
Portfolio	Better	Farbwiedergabeindex (CRI)	>90
Garantiedauer	5 Jahre	Farbe der Lichtquelle	Premium-Farbe mit Ra ≥ 90 und einer Farbtemperatur von 3000 K

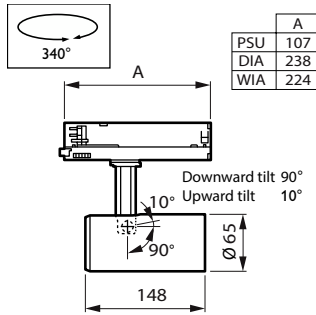
GreenSpace Evo Mini

Optik	Stark reflektierender Metallreflektor, engstrahlend, 10 bis 20 Grad
Ausstrahlungswinkel Leuchte	15°
Unified Glare Rating CEN	Not applicable
Betrieb und Elektrik	
Eingangsspannung	220-240 V
Netzfrequenz	50 to 60 Hz
Einschaltstrom	8.1 A
Einschaltzeit	0.031 ms
Systemleistung	11.8 W
Leistungsfaktor (Bruchteile)	0.9
Elektrischer Anschluss	Stromschiene
Kabel	-
Anzahl Leuchten pro Sicherung mit 16 A Typ B	51
Geeignet zum häufigen Ein- und Ausschalten	Nicht anwendbar
IEC-Schutzklasse	Schutzklasse II
Klirrfaktor	20 %
Lichtregelung und Dimmen	
Dimmbar	Ja
Betriebsgerät	Kabelloses Interact System Ready Betriebsgerät
Steuerungsschnittstelle	Kabellos
Konstanter Lichtstrom	Nein
Vernetzbarkeit	Interact Ready
Mechanik und Gehäuse	
Gehäusematerial	Polykarbonat
Reflektor-Material	Aluminium
Optisches Material	Aluminium
Material optische Abdeckung	-
Befestigungsmaterial	-
Gehäusefarbe	Schwarz
Ausführung optische Abdeckung	-
Reflektoroberfläche	PerfectAccent Reflektor mit hoher Lichtausbeute
Gesamte Länge	224 mm
Gesamte Höhe	216 mm
Gesamter Durchmesser	65 mm
Schutzart (IP)	IP20 [Fernhalten von Fingern]
Schlagfestigkeit (IK)	IK02 [0,2 J Standard]
Nettogewicht (Stück)	0.400 kg

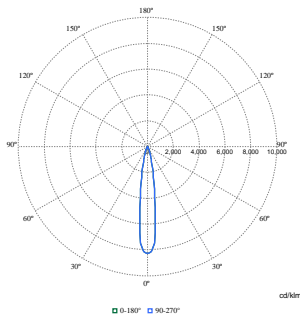
Notfallbetrieb	
Zentrale Notbeleuchtung	Nein
Genehmigung und Anwendung	
Glühfadentest	Temperatur: 650 °C, Dauer: 30 s
Entflammbarkeitszeichen	-
CE-Zeichen	Ja
ENEC-Zeichen	ENEC-Zeichen
EU RoHS-konform	Ja
Bemessungsumgebungstemperatur (Tq)	25 °C
Umgebungstemperaturbereich	+10 bis +35 °C
Initialkennwerte (IEC-konform)	
Lichtstromtoleranz	+/-10%
Anfängliche Farbsättigung	(0.422, 0.386) SDCM <2
Toleranz Leistungsaufnahme	+/-10%
Lebensdauer kennwerte (IEC-konform)	
Ausfallrate des Betriebsgerätes bei mittlerer Nutzlebensdauer von 50.000 Std.	10 %
Lichtstromstabilität (EN-IEC 62722-2-1) bei mittlerer Nutzlebensdauer* von 100.000 Std.	L80
Daten zur Nachhaltigkeit	
Nachhaltigkeitsbewertung	Unclassified
Produktdaten	
Bestell-Produktname	ST332T 12S/PC930 WIA HNB BK482
Gesamtbezeichnung des Produkts	ST332T 12S/PC930 WIA HNB BK482
Gesamt-Produktcode	872016959016800
Bestellcode	59016800
Material-Nr. (12NC)	910505104520
Anzahl pro Verpackung	1
EAN/UPC – Produkt/Kiste	8720169590168
Zähler – Pakete pro Außenkarton	1
EAN Umverpackung	8720169590168
Produktfamiliencode	ST332T [GreenSpace Evo Mini Track]

GreenSpace Evo Mini

Abmessungsskizzen



Photometrische Daten



Polar Normal (separate) - ST332T1 - 910505104520

