



# GreenSpace Evo Mini

## ST332T 12S/830 PSU HNB WH481

GreenSpace Evo Mini, 10.1 W, 1300 lm, 3000 K, Stark reflektierender Metallreflektor, engstrahlend, 10 bis 20 Grad, Weiß

Polykarbonat, Weiß, Netzteil (Ein/Aus), 1300 lm, 10.1 W, 132 lm/W, 3000 K, (0.434, 0.403) SDCM <3, Stark reflektierender Metallreflektor, engstrahlend, 10 bis 20 Grad, IP20 | Fernhalten von Fingern, IK02 | 0,2 J Standard, Schutzklasse II, Stromschiene

### Hinweise

- Die Reinigung der Optik sollte nur mit Druckluft erfolgen. Das Berühren der LED oder des Reflektors ist verboten. Für Lebensmittelzubereitungsbereiche und Bereiche mit hohem Staubaufkommen wird die Verwendung des optionalen Frontglases dringend empfohlen, da es mit einem (trockenen) Mikrofasertuch gereinigt werden kann.
- Während der Wartung muss das Produkt ausgeschaltet und abgekühlt sein.
- Das Produkt muss außerhalb der Reichweite installiert werden. Die Handhabung des Produkts in heißem Zustand ist nur mit einem isolierten Handschuh möglich.

### Produkt Daten

| Allgemeine Informationen  |          | Nennlichtausbeute (Nom)     |   |
|---------------------------|----------|-----------------------------|---|
| Anzahl Betriebsgeräte     | Einheit  |                             | 132 lm/W  |
| Betriebsgerät inklusive   | Ja       | Farbwiedergabeindex (CRI)   | >80   |
| Service Tag               | Ja       | Farbe der Lichtquelle       | 830 Warmweiß  |
| Portfolio                 | Better   | Optik                       | Stark reflektierender<br>Metallreflektor, engstrahlend, 10<br>bis 20 Grad |
| Garantiedauer             | 5 Jahre  | Ausstrahlungswinkel Leuchte | 15°   |
| Lichttechnische Daten     |          | Unified Glare Rating CEN    | Not applicable  |
| Lichtstrom                | 1'300 lm |                             |   |
| Ähnlichste Farbtemperatur | 3000 K   |                             |   |

# GreenSpace Evo Mini

## Betrieb und Elektrik

|  |                 |
|--|-----------------|
| Eingangsspannung                             | 220-240 V       |
| Netzfrequenz                                 | 50 to 60 Hz     |
| Einschaltstrom                               | 13.3 A          |
| Einschaltzeit                                | 0.132 ms        |
| Systemleistung                               | 10.1 W          |
| Leistungsfaktor (Bruchteil)                  | 0.9             |
| Elektrischer Anschluss                       | Stromschiene    |
| Kabel  | -               |
| Anzahl Leuchten pro Sicherung mit 16 A Typ B | 60              |
| Geeignet zum häufigen Ein- und Ausschalten   | Nicht anwendbar |
| IEC-Schutzklasse                             | Schutzklasse II |
| Klirrfaktor                                  | 20 %            |

## Lichtregelung und Dimmen

|                         |                    |
|-------------------------|--------------------|
| Dimmbar                 | Nein               |
| Betriebsgerät           | Netzteil (Ein/Aus) |
| Steuerungsschnittstelle | -                  |
| Konstanter Lichtstrom   | Nein               |

## Mechanik und Gehäuse

|                               |                               |
|-------------------------------|-------------------------------|
| Gehäusematerial               | Polykarbonat                  |
| Reflektor-Material            | Aluminium                     |
| Optisches Material            | Aluminium                     |
| Material optische Abdeckung   | -                             |
| Befestigungsmaterial          | -                             |
| Gehäusefarbe                  | Weiß                          |
| Ausführung optische Abdeckung | -                             |
| Gesamte Länge                 | 107 mm                        |
| Gesamte Höhe                  | 216 mm                        |
| Gesamter Durchmesser          | 65 mm                         |
| Schutzart (IP)                | IP20 [Fernhalten von Fingern] |
| Schlagfestigkeit (IK)         | IK02 [0,2 J Standard]         |
| Nettogewicht (Stück)          | 0.400 kg                      |

## Notfallbetrieb

|                         |      |
|-------------------------|------|
| Zentrale Notbeleuchtung | Nein |
|-------------------------|------|

## Genehmigung und Anwendung

|                                    |                                 |
|------------------------------------|---------------------------------|
| Glühfadentest                      | Temperatur: 650 °C, Dauer: 30 s |
| Entflammbarkeitszeichen            | -                               |
| CE-Zeichen                         | Ja                              |
| ENEC-Zeichen                       | ENEC-Zeichen                    |
| EU RoHS-konform                    | Ja                              |
| Bemessungsumgebungstemperatur (Tq) | 25 °C                           |
| Umgebungstemperaturbereich         | +10 bis +35 °C                  |

## Initialkennwerte (IEC-konform)

|                            |                        |
|----------------------------|------------------------|
| Lichtstromtoleranz         | +/-10%                 |
| Anfängliche Farbsättigung  | (0.434, 0.403) SDCM <3 |
| Toleranz Leistungsaufnahme | +/-10%                 |

## Lebensdauer kennwerte (IEC-konform)

|   |      |
|---|------|
| Ausfallrate des Betriebsgerätes bei mittlerer             | 10 % |
| Nutzlebensdauer von 50.000 Std.                           |      |
| Lichtstromstabilität (EN-IEC 62722-2-1) bei mittlerer L80 |      |
| Nutzlebensdauer* von 100.000 Std.                         |      |

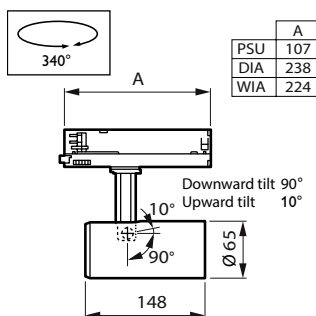
## Daten zur Nachhaltigkeit

|                          |                |
|--------------------------|----------------|
| Nachhaltigkeitsbewertung | Signify Circle |
|--------------------------|----------------|

## Produktdaten

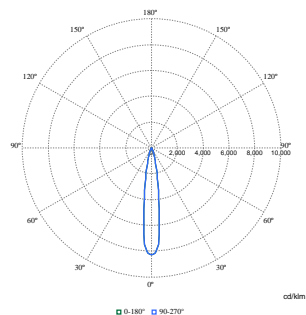
|                                 |                                    |
|---------------------------------|------------------------------------|
| Bestell-Produktname             | ST332T 12S/830 PSU HNB WH481       |
| Gesamtbezeichnung des Produkts  | ST332T 12S/830 PSU HNB WH481       |
| Gesamt-Produktcode              | 872016959014400                    |
| Bestellcode                     | 59014400                           |
| Material-Nr. (12NC)             | 910505104518                       |
| Anzahl pro Verpackung           | 1                                  |
| EAN/UPC – Produkt/Kiste         | 8720169590144                      |
| Zähler – Pakete pro Außenkarton | 1                                  |
| EAN Umverpackung                | 8720169590144                      |
| Produktfamiliencode             | ST332T [GreenSpace Evo Mini Track] |

## Abmessungsskizzen



# GreenSpace Evo Mini

## Photometrische Daten



Polar Normal (separate) - ST332TI - 910505104518

