



# GreenSpace Evo Mini

## ST332T 12S/830 PSU HNB WH481

GreenSpace Evo Mini, 10.1 W, 1300 lm, 3000 K, Kovový reflektor s vysokou odrazivostí, úzký paprsek 10 až 20 stupňů, Bílá

Polykarbonát, Bílá, Napájecí zdroj (zapnuto/vypnuto), 1300 lm, 10.1 W, 132 lm/W, 3000 K, (0.434, 0.403) SDCM <3, Kovový reflektor s vysokou odrazivostí, úzký paprsek 10 až 20 stupňů, IP20 | Ochrana proti vniknutí prstů, IK02 | 0,2 J standardní, Bezpečnostní třída II, Lišta

### Varování a bezpečnost

- Optiku je povoleno čistit pouze pomocí stlačeného vzduchu. Dotýkat se LED nebo reflektoru je zakázáno. V oblastech přípravy potravin a oblastech s vysokou prašností je důrazně doporučeno použití volitelného krycího skla, které lze čistit (suchým) hadříkem z mikrovlákna.
- Při údržbě je nutné produkt vypnout a nechat vychladnout.
- Výrobek musí být instalován mimo dosah ruky. Manipulace s tímto výrobkem za tepla je možná pouze s ochrannými rukavicemi.

### Údaje o produktu

Obecné informace		Barva světelného zdroje	
Počet předřadниковých jednotek	1 jednotka	Barva světelného zdroje	830 teplá bílá
Včetně předřadníku	Ano	Typ optiky	Kovový reflektor s vysokou odrazivostí, úzký paprsek 10 až 20 stupňů
Servisní štítek	Ano	Divergence světelného paprsku svítidla	15°
Hodnotový žebříček	Výkon	Jednotné hodnocení oslnění CEN	Not applicable
Záruční lhůta	5 let		
Světelné technické		Provozní a elektrické	
Světelný tok	1 300 lm	Vstupní napětí	220-240 V
Náhradní teplota chromatičnosti (jmen.)	3000 K	Frekvence sítě	50 to 60 Hz
Měrný výkon (jmen.) (nom.)	132 lm/W	Náběhový proud	13,3 A
Index podání barev (CRI)	>80	Doba náběhového proudu	0,132 ms
		Spotřeba energie	10,1 W

## GreenSpace Evo Mini

Účinnost (zlomek)	0.9
Připojení	Lišta
Kabel	-
Počet produktů pro MCB (16A typ B)	60
Vhodné pro náhodné spínání	Nevztahuje se
Třída ochrany IEC	Bezpečnostní třída II
Celkové harmonické zkreslení	20 %

### Řízení a stmívání

Stmívatelné	Ne
Předřadník / napájecí jednotka / transformátor	Napájecí zdroj (zapnuto/vypnuto)
Rozhraní řízení	-
Stálý světelný tok	Ne

### Mechanické a materiály

Materiál těla	Polykarbonát
Materiál reflektoru	Hliník
Materiál optiky	Hliník
Materiál optického krytu / čočky	-
Fixační materiál	-
Barva těla	Bílá
Povrchová úprava optického krytu / čočky	-
Celková délka	107 mm
Celková výška	216 mm
Celkový průměr	65 mm
Kód ochrany proti vniknutí	IP20 [Ochrana proti vniknutí prstů]
Kód ochrany proti mechanickým nárazům	IK02 [0,2 J standardní]
Celková hmotnost (kus)	0,400 kg

### Nouzové osvětlení

Centrální nouzový provoz	Ne
--------------------------	----

### Certifikace a použití

Test žhavým drátem	Teplota 650 °C, doba 30 s
--------------------	---------------------------

Značka hořlavosti	-
Značka CE	Ano
Značka ENEC	Značka ENEC
Splňuje požadavky evropské směrnice RoHS	Ano
Výkon při okolní teplotě T <sub>q</sub>	25 °C
Rozsah okolní teploty	+10 až +35 °C

### Počáteční parametry (podle IEC)

Tolerance světelného toku	+/-10%
Počáteční chromatičnost	(0.434, 0.403) SDCM <3
Tolerance spotřeby energie	+/-10%

### Životnost (podle IEC)

Závadovost ovládacího předřadníku při střední životnosti 50 000 h	10 %
Pokles světelného toku (EN-IEC 62722-2-1) při L80 střední životnosti* 100 000 h	

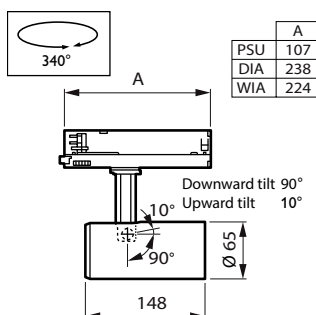
### Sustainability Data

Hodnocení udržitelnosti	Signify Circle
-------------------------	----------------

### Označení a balení

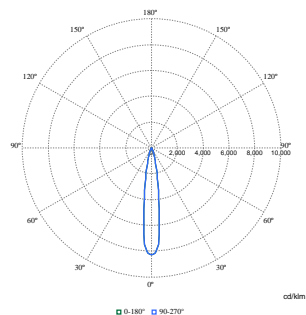
Objednávací název produktu	ST332T 12S/830 PSU HNB WH481
Celý název výrobku	ST332T 12S/830 PSU HNB WH481
Full EOC	872016959014400
Kód objednávky	59014400
Číslo materiálu (12NC)	910505104518
Číslování – počet v balení	1
EAN/UPC – výrobek/pouzdro	8720169590144
Číslování SAP – balení v krabici	1
Pouzdro – EAN/UPC	8720169590144
Kód produktové řady	ST332T [GreenSpace Evo Mini Track]

## Rozměrové výkresy



# GreenSpace Evo Mini

## Fotometrické údaje



Polar Normal (separate) - ST332TI - 910505104518

