



GentleSpace Gen4

BY581X 250S/840 SIA WB GC SI H4 BR

GentleSpace Gen4, Highbay, 144 W, BR, 25000 lm, 4000 K, Kabellos, Interact Ready, Breitstrahlend (WB), H4, IP65, IK03

Highbay, Aluminium, Silber, Doppelte Pulverbeschichtung, Ausleger, Sensorfähiger Interact System Ready Treiber, Sensor SNH (R) 210, 25000 lm, 144 W, 174 lm/W, 4000 K, (0.380, 0.375) SDCM 3, Breitstrahlend (WB), Klar, Glas, IP65 | Schutz gegen Eindringen von Staub, strahlwassergeschützt, IK03 | 0,3 J, Schutzklasse I, Wieland/Adels-kompatibler Steckverbinder, 3-polig

Produkt Daten

Allgemeine Informationen	
Anzahl Betriebsgeräte	Einheit
Betriebsgerät inklusive	Ja
Service Tag	Ja
Portfolio	Best
Garantiedauer	5 Jahre
Lichttechnische Daten	
Lichtstrom	25.000 lm
Ähnlichste Farbtemperatur	4000 K
Nennlichtausbeute (Nom)	174 lm/W
Farbwiedergabeindex (CRI)	>80
Farbe der Lichtquelle	840 Neutralweiß
Optik	Breitstrahlend (WB)
Ausstrahlungswinkel Leuchte	91° x 91°
Unified Glare Rating CEN	25

Betrieb und Elektrik	
Eingangsspannung	220 bis 240 V
Netzfrequenz	50 to 60 Hz
Leistungsaufnahme Konstantlichtstrom bei	0 W
Installation	
Durchschnittlicher CLO-Stromverbrauch	-W;- W
Einschaltstrom	5,1 A
Einschaltzeit	0,76 ms
Systemleistung	144 W
Leistungsfaktor (Bruchteil)	0.9
Elektrischer Anschluss	Wieland/Adels-kompatibler Steckverbinder, 3-polig
Kabel	-
Anzahl Leuchten pro Sicherung mit 16 A Typ B	12
Geeignet zum häufigen Ein- und Ausschalten	Ja (bezieht sich auf Anwesenheits-/Bewegungserkennung und Tageslichtnutzung)
IEC-Schutzklasse	Schutzklasse I

GentleSpace Gen4

Klirrfaktor	20 %
-------------	------

Lichtregelung und Dimmen

Dimmbar	Ja
Betriebsgerät	Sensorfähiger Interact System Ready Treiber
Steuerungsschnittstelle	Kabellos
Konstanter Lichtstrom	Nein
DALI-Standard	DALI-2™ D4i™
Vernetzbarkeit	Interact Ready
Lichtregelung	Sensor SNH (R) 210

Mechanik und Gehäuse

Gehäusematerial	Aluminium
Reflektor-Material	Polykarbonat
Optisches Material	Polykarbonat
Material optische Abdeckung	Glas
Befestigungsmaterial	Aluminium
Gehäusefarbe	Silber
Ausführung optische Abdeckung	Klar
Gesamte Länge	417 mm
Gesamte Breite	720 mm
Gesamte Höhe	244 mm
Abmessungen (Höhe x Breite x Tiefe)	244 x 720 x 417 mm
Schutzart (IP)	IP65 [Schutz gegen Eindringen von Staub, strahlwassergeschützt]
Schlagfestigkeit (IK)	IK03 [0,3 J]
Montage	Ausleger
Nettogewicht (Stück)	13,900 kg

Notfallbetrieb

Zentrale Notbeleuchtung	Nein
-------------------------	------

Genehmigung und Anwendung

Glühfadentest	Temperatur: 650 °C, Dauer: 30 s
Entflammbarkeitszeichen	Zur Montage auf leicht entflammbaren Oberflächen (D- Zeichen)
CE-Zeichen	Ja
ENEC-Zeichen	ENEC-Zeichen
EU RoHS-konform	Ja
Bemessungsumgebungstemperatur (Tq)	25 °C
Flackerwert (PstLM) – Flackerwert gemäß EN 61000-3-3	1
Messung der Sichtbarkeit des Stroboskopeffekts (SVM)	0,4
Umgebungstemperaturbereich	-30 bis +55 °C

Initialkennwerte (IEC-konform)

Lichtstromtoleranz	+/-10%
Anfängliche Farbsättigung	(0.380, 0.375) SDCM 3
Toleranz Leistungsaufnahme	+/-5%

Lebensdauer kennwerte (IEC-konform)

Ausfallrate des Betriebsgeräts bei mittlerer Nutzlebensdauer von 100.000 Std.	10 %
Lichtstromstabilität (EN-IEC 62722-2-1) bei mittlerer Nutzlebensdauer* von 50.000 Std.	-
Lichtstromstabilität (EN-IEC 62722-2-1) bei mittlerer Nutzlebensdauer* von 100.000 Std.	L85

Daten zur Nachhaltigkeit

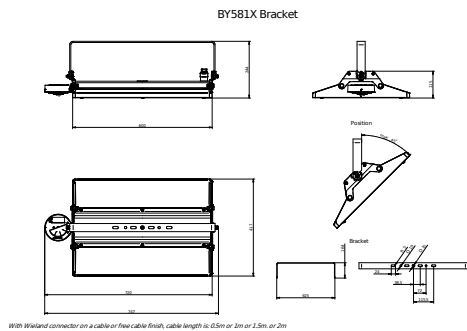
Nachhaltigkeitsbewertung	Signify Circle
Enthaltener Kohlenstoff (A1-A3)	78,7 kg CO _{2e}
Anteil des Produkts an Sekundärmaterialien	38,9 %
Anteil des recycelbaren Inhalts des Endprodukts	58,1 %
GWP gesamt B6 (kg CO _{2eq}) Deklarierte Einheit	Bitte berechnen Sie mit Ihrem lokalen Energimixwert: Deklarierte Leistung (kW) * Betriebsdauer (Stunden) der deklarierten Einheit * Energiemix (kg CO _{2eq} / kWh)
GWP gesamt B6 (kg CO _{2eq}) Funktionale Einheit	Bitte berechnen Sie mit Ihrem lokalen Energimixwert: Deklarierte Leistung (kW) * 1000 (lm) / Lichtstrom (lm) deklarierte Einheit * 35.000 (Stunden) * Energiemix (kg CO ₂ -Äquivalent / kWh)

Produktdaten

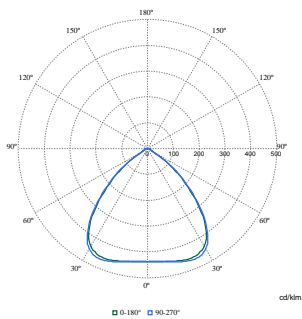
Bestell-Produktname	BY581X 250S/840 SIA WB GC SI H4 BR
Gesamtbezeichnung des Produkts	BY581X 250S/840 SIA WB GC SI H4 BR
Gesamt-Produktcode	872016959401200
Bestellcode	59401200
Material-Nr. (12NC)	910505102865
Anzahl pro Verpackung	1
EAN/UPC – Produkt/Kiste	8720169594012
Zähler – Pakete pro Außenkarton	1
EAN Umverpackung	8720169594012
Produktfamiliencode	BY580X [Gentlespace gen4 Interact]

GentleSpace Gen4

Abmessungsskizzen



Photometrische Daten



Polar Normal (separate) - BY580PI - 910505102865

