



GentleSpace gen4

BY581X 250S/840 SIA WB GC SI H4 BR

GentleSpace gen4, Highbay, 144 W, BR, 25000 lm, 4000 K, Bezdrátové, Kompatibilní se systémem Interact, Široké vyzařování, H4, IP65, IK03

Highbay, Hliník, Stříbrná, Dvouvrstvý práškový potah, Konzola, Předřadník připravený na čidlo, připraveno na systém Interact, Čidlo SNH (R) 210, 25000 lm, 144 W, 174 lm/W, 4000 K, (0.380, 0.375) SDCM 3, Široké vyzařování, Čirý, Sklo, IP65 | Ochrana proti proniknutí prachu, ochrana proti tryskající vodě, IK03 | 0,3 J, Bezpečnostní třída I, Třípólový zasunovací konektor kompatibilní s Wieland/Adels

Údaje o produktu

Obecné informace		Provozní a elektrické	
Počet předřadниковých jednotek	1 jednotka	Vstupní napětí	220 až 240 V
Včetně předřadníku	Ano	Frekvence sítě	50 to 60 Hz
Servisní štítek	Ano	Počáteční spotřeba energie CLO	0 W
Hodnotový žebříček	Specifikace	Průměrná spotřeba energie CLO	-W; - W
Záruční lhůta	5 let	Náběhový proud	5,1 A
		Doba náběhového proudu	0,76 ms
Světelně technické		Spotřeba energie	144 W
Světelný tok	25 000 lm	Účinnost (zlomek)	0,9
Náhradní teplota chromatičnosti (jmen.)	4000 K	Připojení	Třípólový zasunovací konektor kompatibilní s Wieland/Adels
Měrný výkon (jmen.) (nom.)	174 lm/W	Kabel	-
Index podání barev (CRI)	>80	Počet produktů pro MCB (16A typ B)	12
Barva světelného zdroje	840 neutrální bílá	Vhodné pro náhodné spínání	Ano (týká se detekce přítomnosti/pohybu a využívání denního světla)
Typ optiky	Široké vyzařování	Třída ochrany IEC	Bezpečnostní třída I
Divergence světelného paprsku svítidla	91° x 91°		
Jednotné hodnocení oslnění CEN	25		

GentleSpace gen4

Celkové harmonické zkreslení	20 %
------------------------------	------

Řízení a stmívání

Stmívatelné	Ano
Předřadník / napájecí jednotka / transformátor	Předřadník připravený na čidlo, připraveno na systém Interact
Rozhraní řízení	Bezdrátové
Stálý světelný tok	Ne
Standard pro DALI	DALI-2™ D4i™
Konektivita	Kompatibilní se systémem Interact
Vestavěné ovládání	Čidlo SNH (R) 210

Mechanické a materiály

Materiál těla	Hliník
Materiál reflektoru	Polykarbonát
Materiál optiky	Polykarbonát
Materiál optického krytu / čočky	Sklo
Fixační materiál	Hliník
Barva těla	Stříbrná
Povrchová úprava optického krytu / čočky	Čirý
Celková délka	417 mm
Celková šířka	720 mm
Celková výška	244 mm
Rozměry (výška x šířka x hloubka)	244 x 720 x 417 mm
Kód ochrany proti vniknutí	IP65 [Ochrana proti proniknutí prachu, ochrana proti tryskající vodě]
Kód ochrany proti mechanickým nárazům	IK03 [0,3 J]
Montáž	Konzola
Celková hmotnost (kus)	13,900 kg

Nouzové osvětlení

Centrální nouzový provoz	Ne
--------------------------	----

Certifikace a použití

Test žhavým drátem	Teplota 650 °C, doba 30 s
Značka hořlavosti	Pro montáž na snadno hořlavé povrchy
Značka CE	Ano
Značka ENEC	Značka ENEC
Splňuje požadavky evropské směrnice RoHS	Ano
Výkon při okolní teplotě Tq	25 °C
Hodnota blikání (PstLM)	1
Hodnota stroboskopického efektu (SVM)	0,4
Rozsah okolní teploty	-30 až +55 °C

Počáteční parametry (podle IEC)

Tolerance světelného toku	+/-10%
Počáteční chromatičnost	(0.380, 0.375) SDCM 3
Tolerance spotřeby energie	+/-5%

Životnost (podle IEC)

Závadovost ovládacího předřadníku při střední životnosti 100 000 h	10 %
Pokles světelného toku (EN-IEC 62722-2-1) - při střední životnosti* 50 000 h	-
Pokles světelného toku (EN-IEC 62722-2-1) při střední životnosti* 100 000 h	L85

Sustainability Data

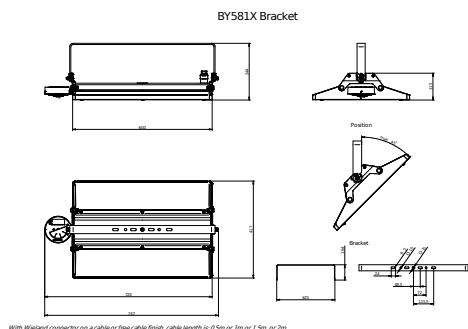
Hodnocení udržitelnosti	Signify Circle
Vázaný uhlík (A1-A3)	78,7 kg CO ₂ e
Podíl recyklovaných materiálů v produktu	38,9 %
Poměr recyklovatelného obsahu v hotovém výrobku	58,1 %
Celkový GWP B6 (kg CO ₂ ekv.) deklarovaná jednotka	Prosím vypočítejte pomocí vašeho lokálního energetického mixu: deklarováný výkon jednotky (kW) * doba životnosti (hod) * energetický mix (kg CO ₂ eq / kWh)
Celkový GWP B6 (kg CO ₂ ekv.) funkční jednotka	Prosím vypočítejte pomocí vašeho lokálního energetického mixu: deklarováný výkon jednotky (kW) * 1000 (lm) / světelný tok (lm) deklarované jednotky * 35 000 (hodin) * energetický mix (kg CO ₂ ekv./kWh)

Označení a balení

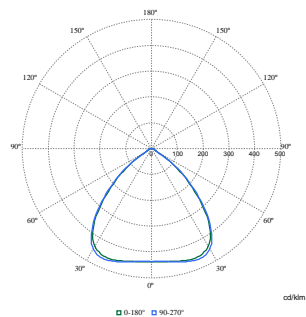
Objednávací název produktu	BY581X 250S/840 SIA WB GC SI H4 BR
Celý název výrobku	BY581X 250S/840 SIA WB GC SI H4 BR
Full EOC	872016959401200
Kód objednávky	59401200
Číslo materiálu (12NC)	910505102865
Číslování – počet v balení	1
EAN/UPC – výrobek/pouzdro	8720169594012
Číslování SAP – balení v krabici	1
Pouzdro – EAN/UPC	8720169594012
Kód produktové řady	BY580X [Gentlespace gen4 Interact]

GentleSpace gen4

Rozměrové výkresy



Fotometrické údaje



Polar Normal (separate) - BY580PI - 910505102865

