



# TrueFashion

## ST705T 20S/PC930 PSU CLM18 BK

TrueFashion, Track projector, 21.2 W, 2100 lm, 3000 K, CRI>90, Γωνία δέσμης 18°, Μαύρο

Το TrueFashion είναι η σειρά προβολών LED που ανταποκρίνεται στις ανάγκες ελαχιστοποίησης των διαστάσεων και παρουσίασης εξειδικευμένων καταστημάτων. Πρώτον, αυτά τα μικροσκοπικά σποτ με καθαρές και εκλεπτυσμένες λεπτομέρειες προσφέρουν μοντέρνο σχεδιασμό και συνδυάζονται άψογα στο εσωτερικό του καταστήματός σας για μια εξατομικευμένη εμφάνιση. Δεύτερον, παρέχει εφέ ανάδειξης υψηλής ποιότητας χάρη στην καινοτόμο τεχνολογία φακών OptiAccent (FPO), η οποία παρέχει δέσμη υψηλότερης κεντρικής έντασης χωρίς απώλεια φωτισμού για μεγιστοποίηση της αναλογίας αντίθεσης και βελτιστοποίηση του εφέ ανάδειξης. Ειδικά σε απαιτητικές εφαρμογές που χρησιμοποιούνται σποτ στενής δέσμης (12°) και σποτ (18°), η διαφορά μεταξύ του OptiAccent με τεχνολογία Chip-on-Board και των οπτικών συστημάτων με ανακλαστήρα είναι σαν τη μέρα με τη νύχτα. Το OptiAccent μειώνει επίσης την άμεση θάμβωση 5 φορές περισσότερο για να προσφέρει ανώτερη οπτική άνεση. Τέλος, το TrueFashion φροντίζει επίσης τα φάσματα φωτός: οι ειδικά σχεδιασμένες αποχρώσεις LED της Philips βελτιώνουν τα χρώματα (κορεσμός) και τα λευκά, ενώ προσφέρουν υψηλό βαθμό αξιοπιστίας (>CRI90). Αυτός είναι ο τρόπος με τον οποίο το TrueFashion εξασφαλίζει μια ανώτερη εμπειρία φωτισμού για διάφορες εφαρμογές του καταστήματός σας.

### Προειδοποίηση & ασφάλεια

- Το φωτιστικό θα πρέπει να τοποθετείται σε απόσταση μεγαλύτερη από το σημείο που φτάνει το χέρι
- Η εγκατάσταση και η αποσυναρμολόγηση του φωτιστικού θα πρέπει να ανατίθεται σε ειδικευμένο ηλεκτρολόγο και η σύνδεση να πραγματοποιείται σύμφωνα με τους τελευταίους κανονισμούς ηλεκτρολογικών εγκαταστάσεων του IEE ή τις εθνικές απαιτήσεις

### Δεδομένα Προϊόντων

Γενικές πληροφορίες		Αριθμός οργάνων	
Αντικαταστάσιμη πηγή φωτός	Όχι	Συμπεριλαμβάνεται διάταξη οδήγησης	1 μονάδα
			Ναι

Επέκτα σέρβις	Ναι
Lighting Technology	LED
Κλίμακα αξίας	Προδιαγραφές
Κατηγορία δυνατότητας σέρβις	Φωτιστικό κατηγορίας C, χωρίς επισκευάσιμα εξαρτήματα, μη επισκευάσιμο
Περίοδος εγγύησης	5 έτη
Sustainability rating	Unclassified

### Τεχνικά χαρακτηριστικά φωτισμού

Φωτεινή ροή	2.100 lm
Σχετική θερμοκρασία χρώματος (ονομ.)	3000 K
Απόδοση φωτεινότητας (διαβαθμισμένη) (ονομ.)	100 lm/W
Δείκτης χρωματικής απόδοσης (CRI)	>90
Γωνία δέσμης φωτεινής πηγής	120 μοίρα(ες)
Χρώμα πηγής φωτός	Κορυφαίο χρώμα με CRI ≥90 και θερμοκρασία χρώματος 3000K
Τύπος οπτικού συστήματος	Γωνία δέσμης 18°
Διάχυση φωτεινής δέσμης φωτιστικού	18°
Βαθμός συνδυασμένης θάμβωσης CEN	22

### Χαρακτηριστικά ηλεκτρικής λειτουργίας

Τάση εισόδου	220 έως 240 V
Line Frequency	50 to 60 Hz
Average CLO power consumption	- W
Ρεύμα εκκίνησης	18 A
Χρόνος εκκίνησης	250 ms
Κατανάλωση ενέργειας	21,2 W
Συντελεστής ισχύος (Κλάσμα)	0.9
Σύνδεση	Ράγα 3C
Καλώδιο	-
Αρ. προϊόντων ανά MCB (16 A Τύπου B)	34
Κατάλληλο για τυχαίους κύκλους on/off	Όχι
Κατηγορία προστασίας IEC	Κατηγορία ασφαλείας II
Συνολική παραμόρφωση αρμονικών	20 %

### Συστήματα ελέγχου και ρύθμιση της έντασης

Με ρύθμιση έντασης	Όχι
Driver/τροφοδοτικό/μετασημασιτής	Μονάδα τροφοδοσίας (On/Off)
Σταθερή απόδοση φωτισμού	Όχι
Μέγιστο επίπεδο ρύθμισης έντασης	Δεν εφαρμόζεται

### Μηχανικά εξαρτήματα και Περιβλήμα

Υλικό περιβλήματος	Αλουμίνιο
Υλικό ανακλαστήρα	-
Υλικό οπτικού συστήματος	Πολυανθρακικό
Τύπος εξαρτ. καλύμματος/φακού οπτικού συστήματος	Πολυανθρακικό
Fixation material	-
Χρώμα περιβλήματος	Μαύρο
Τύπος καλύμματος/φακού οπτικού συστήματος	Ανάγλυφο
Συνολικό μήκος	135 mm
Συνολικό πλάτος	66 mm

Συνολικό ύψος	199 mm
Συνολική διάμετρος	66 mm
Διαστάσεις (Υψος x Πλάτος x Βάθος)	199 x 66 x 135 mm
Βαθμός προστασίας από τις εισροές	IP20 [Με προστασία για δάχτυλα]
Κωδικός προστασίας από μηχ. κρούσεις	IK02 [0,2 J Τυπικό]
Καθαρό βάρος (τεμάχιο)	0,600 kg

### Έγκριση και Εφαρμογή

Δοκιμή αντοχής καλωδίων σε καύση	Θερμοκρασία 650 °C, διάρκεια 30 s
Σήμανση ευφλεκτότητας	Για τοποθέτηση σε συνήθως εύφλεκτες επιφάνειες
Σήμανση CE	Ναι
Σήμανση ENEC	Σήμανση ENEC
Φωτοβιολογικός κίνδυνος	Photobiological risk group 1 @200mm to EN62778
Συμβατότητα με την οδηγία RoHS της ΕΕ	Ναι
Απόδοση σε θερμοκρασία περιβάλλοντος Tα	25 °C
Τιμή τρεμοπαίγματος (PstLM)	1
Στροβοσκοπικό εφέ	0,5
Εύρος θερμοκρασίας περιβάλλοντος	+10 έως +35 °C

### Αρχική απόδοση (συμβατή με IEC)

Ανοχή φωτεινής ροής	+/-10%
Αρχική χρωματικότητα	(0.422,0.386)<2
Ανοχή κατανάλωσης ισχύος	+/-10%
Τυπική απόκλιση αντιστοιχίας χρωμάτων (έλλειψη McAdam)	SDCM≤2

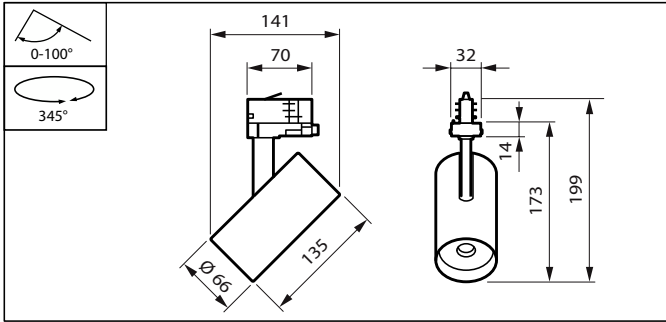
### Απόδοση με την πάροδο του χρόνου (συμβατή με IEC)

Ποσοστό αστοχίας εξοπλισμού ελέγχου για μέση ωφέλιμη διάρκεια ζωής 50.000 ωρών	10 %
Ποσοστό αστοχίας εξοπλισμού ελέγχου για μέση ωφέλιμη διάρκεια ζωής 100.000 ωρών	10 %
Διατήρηση φωτεινής ροής (EN-IEC 62722-2-1) για μέση ωφέλιμη διάρκεια ζωής* 50.000 ωρών	L90
Διατήρηση φωτεινής ροής (EN-IEC 62722-2-1) για μέση ωφέλιμη διάρκεια ζωής* 100.000 ωρών	L85

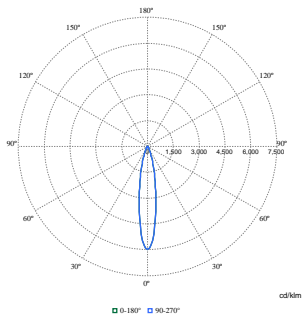
### Στοιχεία προϊόντος

Όνομα παραγωγέας προϊόντος	ST705T 20S/PC930 PSU CLM18 BK
Πλήρες όνομα προϊόντος	ST705T 20S/PC930 PSU CLM18 BK
Full EOC	872016901270700
Υπολογισμένη περιγραφή τοπικού κωδικού B2B	ST705T2C93UC18B
Κωδικός παραγγελίας	01270700
Αρ. υλικού (12NC)	910505102251
Τοπικός κωδικός	ST705T2C93UC18B
Αριθμητής - Ποσότητα ανά συσκευασία	1
EAN/UPC - Προϊόν/Θήκη	8720169012707
Αριθμητής SAP - Πακέτα ανά εξωτερικό κουτί	1
EAN/UPC - Κιβώτιο	8720169012707
Κωδικός ονομασίας σειράς	ST705T [TrueFashion2 Mini]

### Σχεδιάγραμμα διαστάσεων



### Φωτομετρικά δεδομένα



Polar Normal (separate) - ST705TI - 910505102251

