



# Rebordo StoreFlux gen3

## GD621B 39S/PC930 PSU-E HMB WH

Rebordo StoreFlux gen3, Gridlight, single spot head, 35 W, 4200 lm, 3000 K, CRI>90, Refletor metálico de alta refletância, feixe médio de 20 a 40 graus, Branco, IP20

A luz de grelha StoreFlux pode estar equipada com um máximo de quatro módulos LED com um sistema reflector especial para proporcionar uma luz da mais alta qualidade que confere um aspecto atraente à sua loja e aos produtos. A combinação de várias fontes LED com pacotes lumínicos elevados numa luminária cria efeitos de luz brilhantes. O StoreFlux proporciona uma manutenção reduzida em comparação com as soluções CDM e uma eficiência elevada em comparação com as soluções de halogéneo.

### Avisos e Segurança

- A luminária deve ser montada fora do alcance do braço. A manipulação do produto quando está quente só é possível com luvas isolantes.
- A luminária deve ser instalada e desmontada por um electricista qualificado e a respetiva cablagem deve estar em conformidade com os regulamentos elétricos do IEE ou requisitos nacionais mais recentes.
- Todos os dados fotométricos são calculados sem o vidro frontal opcional. O fluxo deve ser reduzido em 3,5% ao utilizar um vidro frontal.
- Caso não haja uma lente de vidro frontal, a limpeza da ótica só deve ser feita com ar pressurizado. É proibido tocar no LED ou refletor. Para áreas com elevados níveis de pó é vivamente recomendada a utilização do vidro frontal opcional, uma vez que pode ser facilmente limpo com um pano de microfibra (seco).
- Para configurações de vários focos, utilize fotometria de configuração única e duplique-a de acordo com o número de focos na configuração indicada.

### Dados do produto

## Rebordo StoreFlux gen3

Informações gerais	
Fonte de luz substituível	Não
Número de unidades de equipamento	1 unidade
Driver incluído	Sim
Service tag	Sim
Tecnologia de iluminação	LED
Escala de valor	Especificação
Classe de manutenção	A luminária de classe A está equipada com peças passíveis de assistência (quando aplicável): quadro LED, driver, unidades de controlo, dispositivo de proteção contra sobretensão, óticas, tampa frontal e peças mecânicas.
Período de garantia	5 anos
Classificação de sustentabilidade	Signify Circle

### Caraterísticas técnicas da luz

Fluxo Luminoso	4.200 lm
Temperatura de cor correlacionada (Nom.)	3000 K
Eficácia luminosa (nominal) (Nom.)	119 lm/W
Índice de Restituição Cromática (IRC)	>90
Ângulo do feixe da fonte de luz	120 °
Cor da fonte de luz	PremiumColor com IRC ≥90 e temperatura de cor de 3000 K
Tipo de ótica	Refletor metálico de alta refletância, feixe médio de 20 a 40 graus
Difusão de feixe da luz da luminária	24°
Classificação de encandeamento unificada CEN	22

### Funcionamento e caraterísticas elétricas

Tensão de entrada	220 a 240 V
Frequência de linha	50 to 60 Hz
Consumo médio de energia CLO	- W
Corrente de irrupção	11 A
Tempo de irrupção	250 ms
Consumo de Energia	35 W
Fator de potência (Fração)	0.9
Ligação	2 Conectores de encaixe, 2 polos
Cabo	-
Número de produtos em MCB (16 A tipo B)	43
Adequado para uma comutação aleatória	Não
Classe de proteção IEC	Classe de segurança II
Distorção harmónica total	20 %

### Controlos e regulação

Regulável	Não
Controlador/fonte de alimentação/ transformador	Unidade de fonte de alimentação externa (aceso/apagado)
Fluxo luminoso constante	Não
Nível de regulação máximo	Não aplicável

Características mecânicas e compartimento	
Material do corpo	Alumínio
Material refletor	Alumínio
Material da ótica	Alumínio e policarbonato
Material do difusor ótico	-
Material de fixação	-
Cor do compartimento	Branco
Acabamento do difusor ótico	-
Comprimento global	179 mm
Largura total	179 mm
Altura total	160 mm
Diâmetro global	0 mm
Dimensões (Altura x largura x profundidade)	160 x 179 x 179 mm
Código de proteção de entrada	IP20 [Proteção de dedos]
Código de proteção mecânica contra impactos	IK02 [0,2 J standard]
Peso líquido (Peça)	1,500 kg

### Aprovação e aplicação

Teste de resistência do cabo	Temperatura 650 °C, duração 30 s
Marca de inflamabilidade	Para montagem em superfícies normalmente inflamáveis
Marca CE	Sim
Marca ENEC	Marca ENEC
Risco fotobiológico	Photobiological risk group 1 @200mm to EN62778
Especificação do risco fotobiológico	0,2 m
Em conformidade com RoHS da UE	Sim
Temperatura ambiente de desempenho Tq	25 °C
Valor de cintilação (PstLM) – Valor de cintilação em conformidade com a norma EN 61000-3-3	1
Medida de visibilidade do efeito estroboscópico (SVM)	0,5
Intervalo de temperatura ambiente	+10 a +35 °C

### Desempenho inicial (em conformidade com a IEC)

Tolerância do fluxo luminoso	+/-10%
Cromaticidade inicial	(0.422,0.386)<2
Tolerância de consumo de energia	+/-10%
Desvio padrão de correspondência de cores (McAdam ellipse)	SDCM≤2

### Desempenho ao longo do tempo (em conformidade com a IEC)

Taxa de falhas do mecanismo de controlo com vida útil média de 50.000 h	5 %
Taxa de falhas do mecanismo de controlo com vida útil média de 100 000 h	3,1 %
Manutenção de lúmenes (EN-IEC 62722-2-1) a meio do tempo de vida útil* de 50.000 h	L85
Manutenção de lúmenes (EN-IEC 62722-2-1) a meio do tempo de vida útil* de 100.000 h	L80

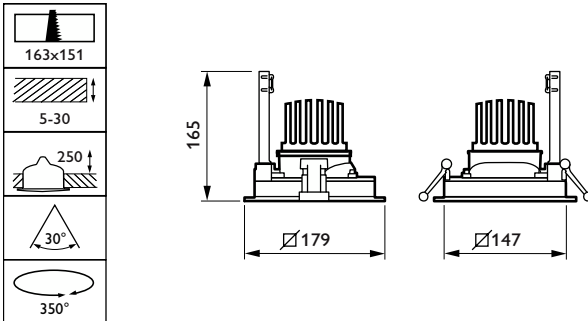
# Rebordo StoreFlux gen3

## Dados do produto

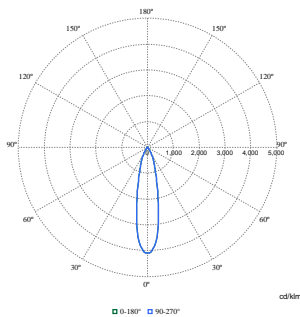
Nome de produto da encomenda	GD621B 39S/PC930 PSU-E HMB WH
Nome do produto completo	GD621B 39S/PC930 PSU-E HMB WH
Código do produto completo	872016901223300
Código de encomenda	01223300
N.º material (12NC)	910505102204
Numerador – Quantidade por embalagem	1

EAN/UPC - Produto/caixa	8720169012233
Numerador – Embalagens por caixa exterior	1
EAN/UPC - Caso	8720169012233
Código da família de produtos	GD621B [StoreFlux gen3]

## Desenho dimensional



## Dados fotométricos



Polar Normal (separate) - GD601BI - 910505102204

