



StoreFlux gen3 rim

GD621B 39S/PC930 PSU-E HMB WH

StoreFlux gen3 rim, Gridlight, single spot head, 35 W, 4200 lm, 3000 K, CRI>90, Kovový reflektor s vysokou odrazivostí, střední paprsek 20 až 40 stupňů, Bílá, IP20

Vícezdrojové svítidlo StoreFlux lze opatřit až třemi moduly LED se speciálním systémem reflektoru. Poskytuje vysoce kvalitní světlo, ve kterém vypadá váš obchod i zboží skvěle. Kombinace několika světelných zdrojů LED s vysokým světelným tokem v jednom svítidle vytváří zářivé světelné efekty. Svítidla StoreFlux se vyznačují nízkými požadavky na údržbu ve srovnání s halogenidovými výbojkami a vysokou účinností ve srovnání s halogenovými svítilny.

Varování a bezpečnost

- Svítidlo by mělo být namontováno mimo dosah rukou. Manipulace s tímto výrobkem za tepla je možná pouze s ochrannými rukavicemi.
- Montáž i demontáž svítidla musí provést kvalifikovaný elektroinstalatér a svítidlo musí být zapojeno v souladu s nejnovějšími elektroinstalačními předpisy nebo národními požadavky.
- Všechna fotometrická data se počítají bez volitelného krycího skla. Při použití krycího skla je třeba počítat s poklesem světelného toku o 3,5 %.
- Bez krycího skla je optiku možné čistit pouze pomocí stlačeného vzduchu. Je zakázáno dotýkat se modulů LED nebo reflektoru. V oblastech s vysokou prašností důrazně doporučujeme použít krycí sklo, které je možné čistit (suchým) hadříkem z mikrovlákna.
- Pro vícebodové konfigurace použijte fotometrii v jedné konfiguraci a duplikujte ji podle počtu bodů v dané konfiguraci osvětlení.

Údaje o produktu

Obecné informace		Lighting Technology	LED
Vyměnitelný světelný zdroj	Ne	Hodnotový žebříček	Specifikace
Počet předřadниковých jednotek	1 jednotka	Třída snadnosti servisu	Třída A, svítidlo je složeno z některých náhradních dílů umožňujících servis (ve vhodných případech): deska LED,
Včetně předřadníku	Ano		
Servisní štítek	Ano		

StoreFlux gen3 rim

	předřadník, ovládací jednotky, zařízení na ochranu proti rázům, optické části, přední kryt a mechanické díly
--	--

Záruční lhůta	5 let
Hodnocení udržitelnosti	Signify Circle

Světelně technické

Světelný tok	4 200 lm
Náhradní teplota chromatičnosti (jmen.)	3000 K
Měrný výkon (jmen.) (nom.)	119 lm/W
Index podání barev (CRI)	>90
Vyzařovací úhel světelného zdroje	120 stupňů
Barva světelného zdroje	Premium Color s CRI ≥90, teplota chromatičnosti 3 000 K
Typ optiky	Kovový reflektor s vysokou odrazivostí, střední paprsek 20 až 40 stupňů
Divergence světelného paprsku svítidla	24°
Jednotné hodnocení oslnění CEN	22

Provozní a elektrické

Vstupní napětí	220 až 240 V
Frekvence sítě	50 to 60 Hz
Průměrná spotřeba energie CLO	- W
Náběhový proud	11 A
Doba náběhového proudu	250 ms
Spotřeba energie	35 W
Účinnost (zlomek)	0.9
Připojení	2 dvupólové zasunovací konektory
Kabel	-
Počet produktů pro MCB (16A typ B)	43
Vhodné pro náhodné spínání	Ne
Třída ochrany IEC	Bezpečnostní třída II
Celkové harmonické zkreslení	20 %

Řízení a stmívání

Stmívatelné	Ne
Předřadník / napájecí jednotka / transformátor	Externí napájecí zdroj (zapnuto/vypnuto)
Stálý světelný tok	Ne
Maximální úroveň ztlumení	Není k dispozici

Mechanické a materiály

Materiál těla	Hliník
Materiál reflektoru	Hliník
Materiál optiky	Hliník a polykarbonát
Materiál optického krytu / čočky	-
Fixační materiál	-
Barva těla	Bílá
Povrchová úprava optického krytu / čočky	-
Celková délka	179 mm
Celková šířka	179 mm

Celková výška	160 mm
Celkový průměr	0 mm
Rozměry (výška x šířka x hloubka)	160 x 179 x 179 mm
Kód ochrany proti vniknutí	IP20 [Ochrana proti vniknutí prstů]
Kód ochrany proti mechanickým nárazům	IK02 [0,2 J standardní]
Celková hmotnost (kus)	1,500 kg

Certifikace a použití

Test žhavým drátem	Teplota 650 °C, doba 30 s
Značka hořlavosti	Pro montáž na běžně hořlavé povrchy
Značka CE	Ano
Značka ENEC	Značka ENEC
Fotobiologické riziko	Photobiological risk group 1 @200mm to EN62778
Specifikace fotobiologického rizika	0,2 m
Splňuje požadavky evropské směrnice RoHS	Ano
Výkon při okolní teplotě Tq	25 °C
Hodnota blikání (PstLM)	1
Hodnota stroboskopického efektu (SVM)	0,5
Rozsah okolní teploty	+10 až +35 °C

Počáteční parametry (podle IEC)

Tolerance světelného toku	+/-10%
Počáteční chromatičnost	(0.422,0.386)<2
Tolerance spotřeby energie	+/-10%
Standardní odchylka shody barev (McAdamova elipsa)	SDCM≤2

Životnost (podle IEC)

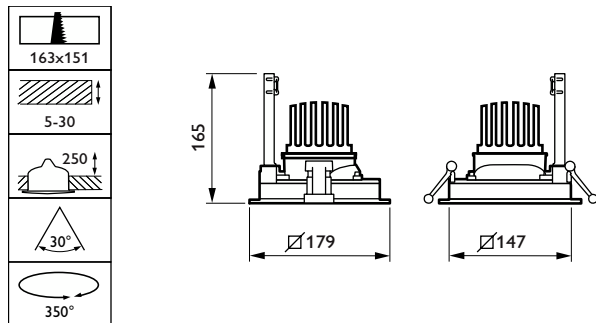
Závadovost ovládacího předřadníku při střední životnosti 50 000 h	5 %
Závadovost ovládacího předřadníku při střední životnosti 100 000 h	3,1 %
Pokles světelného toku (EN-IEC 62722-2-1) při střední životnosti* 50 000 h	L85
Pokles světelného toku (EN-IEC 62722-2-1) při střední životnosti* 100 000 h	L80

Označení a balení

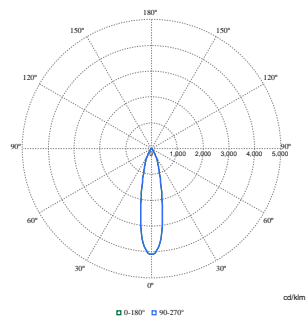
Objednávací název produktu	GD621B 39S/PC930 PSU-E HMB WH
Celý název výrobku	GD621B 39S/PC930 PSU-E HMB WH
Full EOC	872016901223300
Kód objednávky	01223300
Číslo materiálu (12NC)	910505102204
Číslování – počet v balení	1
EAN/UPC – výrobek/pouzdro	8720169012233
Číslování SAP – balení v krabici	1
Pouzdro – EAN/UPC	8720169012233
Kód produktové řady	GD621B [StoreFlux gen3]

StoreFlux gen3 rim

Rozměrové výkresy



Fotometrické údaje



Polar Normal (separate) - GD601BI - 910505102204

