



Rebordo StoreFlux gen3

GD621B 27S/PW930 PSU-E HMB WH

Rebordo StoreFlux gen3, Gridlight, single spot head, 19.8 W, 2700 lm, 3000 K, CRI>90, Refletor metálico de alta refletância, feixe médio de 20 a 40 graus, Branco, IP20

Gridlight, single spot head, Alumínio, Branco, Branco segurança (RAL9003), Unidade de fonte de alimentação externa (aceso/apagado), 2700 lm, 19.8 W, 136 lm/W, 3000 K, (0.422,0.386)<2, CRI>90, UGR19, Refletor metálico de alta refletância, feixe médio de 20 a 40 graus, IP20 | Proteção de dedos, IK02 | 0,2 J standard, Classe de segurança II, 2 Conectores de encaixe, 2 polos

Avisos e Segurança

- A luminária deve ser montada fora do alcance do braço. A manipulação do produto quando está quente só é possível com luvas isolantes.
- A luminária deve ser instalada e desmontada por um eletricista qualificado e a respetiva cablagem deve estar em conformidade com os regulamentos elétricos do IEE ou requisitos nacionais mais recentes.
- Todos os dados fotométricos são calculados sem o vidro frontal opcional. O fluxo deve ser reduzido em 3,5% ao utilizar um vidro frontal.
- Caso não haja uma lente de vidro frontal, a limpeza da ótica só deve ser feita com ar pressurizado. É proibido tocar no LED ou refletor. Para áreas com elevados níveis de pó é vivamente recomendada a utilização do vidro frontal opcional, uma vez que pode ser facilmente limpo com um pano de microfibra (seco).
- Para configurações de vários focos, utilize fotometria de configuração única e duplique-a de acordo com o número de focos na configuração indicada.

Dados do produto

Informações gerais		Número de unidades de equipamento	
Fonte de luz substituível	Não	Driver incluído	Sim

Rebordo StoreFlux gen3

Service tag	Sim
Tecnologia de iluminação	LED
Escala de valor	Especificação
Período de garantia	5 anos

Caraterísticas técnicas da luz

Fluxo Luminoso	2.700 lm
Temperatura de cor correlacionada (Nom.)	3000 K
Eficácia luminosa (nominal) (Nom.)	136 lm/W
Índice de Restituição Cromática (IRC)	>90
Ângulo do feixe da fonte de luz	120 °
Cor da fonte de luz	PremiumWhite com IRC ≥90 e temperatura de cor 3000K
Tipo de ótica	Refletor metálico de alta refletância, feixe médio de 20 a 40 graus
Difusão de feixe da luz da luminária	24°
Classificação de encandeamento unificada CEN	22

Funcionamento e caraterísticas elétricas

Tensão de entrada	220 a 240 V
Frequência de linha	50 to 60 Hz
Consumo médio de energia CLO	- W
Corrente de irrupção	9,92 A
Tempo de irrupção	230 ms
Consumo de Energia	19,8 W
Fator de potência (Fração)	0.9
Ligação	2 Conectores de encaixe, 2 polos
Cabo	-
Número de produtos em MCB (16 A tipo B)	65
Adequado para uma comutação aleatória	Não
Classe de proteção IEC	Classe de segurança II
Distorção harmónica total	20 %

Controlos e regulação

Regulável	Não
Controlador/fonte de alimentação/ transformador	Unidade de fonte de alimentação externa (aceso/apagado)
Fluxo luminoso constante	Não
Nível de regulação máximo	Não aplicável

Características mecânicas e compartimento

Material do corpo	Alumínio
Material refletor	Alumínio
Material da ótica	Alumínio e policarbonato
Material do difusor ótico	-
Material de fixação	-
Cor do compartimento	Branco
Acabamento do difusor ótico	-
Comprimento global	179 mm
Largura total	179 mm
Altura total	160 mm
Diâmetro global	0 mm

Dimensões (Altura x largura x profundidade)	160 x 179 x 179 mm
Código de proteção de entrada	IP20 [Proteção de dedos]
Código de proteção mecânica contra impactos	IK02 [0,2 J standard]
Peso líquido (Peça)	1,500 kg

Aprovação e aplicação

Teste de resistência do cabo	Temperatura 650 °C, duração 30 s
Marca de inflamabilidade	Para montagem em superfícies normalmente inflamáveis
Marca CE	Sim
Marca ENEC	Marca ENEC
Risco fotobiológico	Photobiological risk group 1 @200mm to EN62778
Especificação do risco fotobiológico	0,2 m
Em conformidade com RoHS da UE	Sim
Temperatura ambiente de desempenho Tq	25 °C
Valor de cintilação (PstLM) – Valor de cintilação em conformidade com a norma EN 61000-3-3	1
Medida de visibilidade do efeito estroboscópico (SVM)	0,5
Intervalo de temperatura ambiente	+10 a +35 °C

Desempenho inicial (em conformidade com a IEC)

Tolerância do fluxo luminoso	+/-10%
Cromaticidade inicial	(0.422,0.386)<2
Tolerância de consumo de energia	+/-10%
Desvio padrão de correspondência de cores (McAdam ellipse)	SDCM≤2

Desempenho ao longo do tempo (em conformidade com a IEC)

Taxa de falhas do mecanismo de controlo com vida útil média de 50.000 h	5 %
Taxa de falhas do mecanismo de controlo com vida útil média de 100 000 h	3,1 %
Manutenção de lúmenes (EN-IEC 62722-2-1) a meio do tempo de vida útil* de 50.000 h	L90
Manutenção de lúmenes (EN-IEC 62722-2-1) a meio do tempo de vida útil* de 100.000 h	L85

Dados de Sustentabilidade

Classificação de sustentabilidade	Signify Circle
Categoria de reparação	Classe de reparo B: o driver e a fonte de luz desta luminária podem ser substituídos por um técnico de serviço. As peças e a documentação estão disponíveis por um período prolongado.

Dados do produto

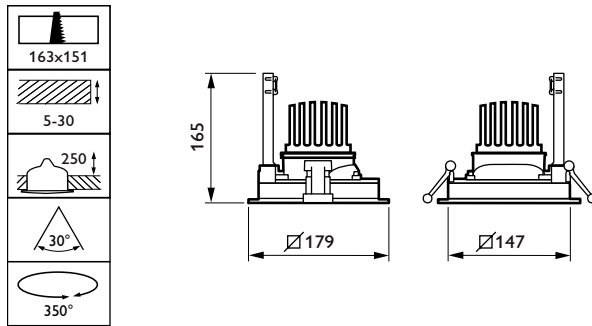
Nome de produto da encomenda	GD621B 275/PW930 PSU-E HMB WH
Nome do produto completo	GD621B 275/PW930 PSU-E HMB WH

Rebordo StoreFlux gen3

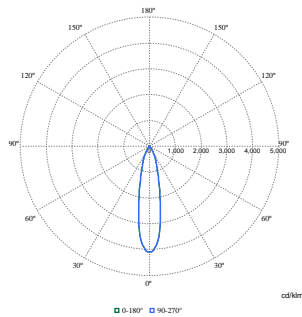
Código do produto completo	872016901219600
Código de encomenda	01219600
N.º material (12NC)	910505102199
Numerador – Quantidade por embalagem	1
EAN/UPC – Produto/caixa	8720169012196

Numerador – Embalagens por caixa exterior	1
EAN/UPC – Caso	8720169012196
Código da família de produtos	GD621B [StoreFlux gen3]

Desenho dimensional



Dados fotométricos



Polar Normal (separate) - GD601BI - 910505102199

