



# StoreFlux gen3 rim

## GD621B 17S/830 PSU-E MB WH

StoreFlux gen3 rim, Gridlight, single spot head, 11.8 W, 1700 lm, 3000 K, Střední paprsek, Bílá, IP20

Vícezdrojové svítidlo StoreFlux lze opatřit až třemi moduly LED se speciálním systémem reflektoru. Poskytuje vysoce kvalitní světlo, ve kterém vypadá váš obchod i zboží skvěle. Kombinace několika světelných zdrojů LED s vysokým světelným tokem v jednom svítidle vytváří zářivé světelné efekty. Svítidla StoreFlux se vyznačují nízkými požadavky na údržbu ve srovnání s halogenidovými výbojkami a vysokou účinností ve srovnání s halogenovými svítilny.

### Varování a bezpečnost

- Svítidlo by mělo být namontováno mimo dosah rukou. Manipulace s tímto výrobkem za tepla je možná pouze s ochrannými rukavicemi.
- Montáž i demontáž svítidla musí provést kvalifikovaný elektroinstalatér a svítidlo musí být zapojeno v souladu s nejnovějšími elektroinstalačními předpisy nebo národními požadavky.
- Všechna fotometrická data se počítají bez volitelného krycího skla. Při použití krycího skla je třeba počítat s poklesem světelného toku o 3,5 %.
- Bez krycího skla je optiku možné čistit pouze pomocí stlačeného vzduchu. Je zakázáno dotýkat se modulů LED nebo reflektoru. V oblastech s vysokou prašností důrazně doporučujeme použít krycí sklo, které je možné čistit (suchým) hadříkem z mikrovlákna.
- Pro vícebodové konfigurace použijte fotometrii v jedné konfiguraci a duplikujte ji podle počtu bodů v dané konfiguraci osvětlení.

### Údaje o produktu

Obecné informace		Třída snadnosti servisu	Třída A, svítidlo je složeno z některých náhradních dílů umožňujících servis (ve vhodných případech): deska LED, předřadník, ovládací jednotky, zařízení na ochranu proti rázům, optické části, přední kryt a mechanické díly
Vyměnitelný světelný zdroj	Ne	Záruční lhůta	5 let
Počet předřadниковých jednotek	1 jednotka		
Včetně předřadníku	Ano		
Servisní štítek	Ano		
Lighting Technology	LED		
Hodnotový žebříček	Specifikace		

## StoreFlux gen3 rim

Hodnocení udržitelnosti	Signify Circle
-------------------------	----------------

### Světelně technické

Světelný tok	1 700 lm
Náhradní teplota chromatičnosti (jmen.)	3000 K
Měrný výkon (jmen.) (nom.)	144 lm/W
Index podání barev (CRI)	>80
Vyzařovací úhel světelného zdroje	120 stupňů
Barva světelného zdroje	830 teplá bílá
Typ optiky	Střední paprsek
Divergence světelného paprsku svítidla	24°
Jednotné hodnocení oslnění CEN	22

### Provozní a elektrické

Vstupní napětí	220 až 240 V
Frekvence sítě	50 to 60 Hz
Náběhový proud	7,7 A
Doba náběhového proudu	207 ms
Spotřeba energie	11,8 W
Účinnost (zlomek)	0.9
Připojení	2 dvoupólové zasunovací konektory
Kabel	-
Počet produktů pro MCB (16A typ B)	66
Vhodné pro náhodné spínání	Ne
Třída ochrany IEC	Bezpečnostní třída II
Celkové harmonické zkreslení	20 %

### Řízení a stmívání

Stmívatelné	Ne
Předřadník / napájecí jednotka / transformátor	Externí napájecí zdroj (zapnuto/vypnuto)
Rozhraní řízení	-
Stálý světelný tok	Ne
Maximální úroveň ztlumení	Není k dispozici

### Mechanické a materiály

Materiál těla	Hliník
Materiál reflektoru	Polykarbonát potažený hliníkem
Materiál optiky	Hliník a polykarbonát
Materiál optického krytu / čočky	-
Fixační materiál	-
Barva těla	Bílá
Povrchová úprava optického krytu / čočky	-
Celková délka	179 mm
Celková šířka	179 mm
Celková výška	160 mm
Celkový průměr	0 mm
Rozměry (výška x šířka x hloubka)	160 x 179 x 179 mm

Kód ochrany proti vniknutí	IP20 [Ochrana proti vniknutí prstů]
Kód ochrany proti mechanickým nárazům	IK02 [0,2 J standardní]
Celková hmotnost (kus)	1,500 kg

### Certifikace a použití

Test žhavým drátem	Teplota 650 °C, doba 30 s
Značka hořlavosti	Pro montáž na běžné hořlavé povrchy
Značka CE	Ano
Značka ENEC	Značka ENEC
Fotobiologické riziko	Photobiological risk group 1 @200mm to EN62778
Specifikace fotobiologického rizika	0,2 m
Splňuje požadavky evropské směrnice RoHS	Ano
Výkon při okolní teplotě Tq	25 °C
Hodnota blikání (PstLM)	1
Hodnota stroboskopického efektu (SVM)	0,5
Rozsah okolní teploty	+10 až +35 °C

### Počáteční parametry (podle IEC)

Tolerance světelného toku	+/-10%
Počáteční chromatičnost	(0.434,0.403)<3
Tolerance spotřeby energie	+/-10%
Standardní odchylka shody barev (McAdamova elipsa)	SDCM≤3

### Životnost (podle IEC)

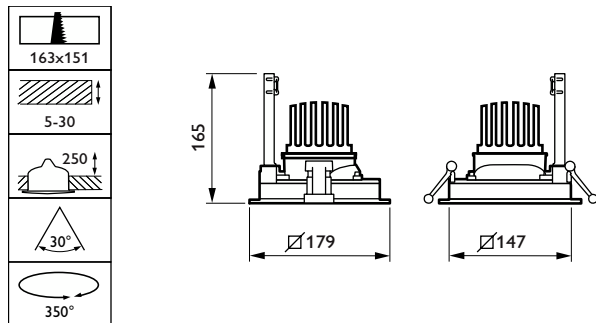
Závadovost ovládacího předřadníku při střední životnosti 50 000 h	5 %
Závadovost ovládacího předřadníku při střední životnosti 100 000 h	3,1 %
Pokles světelného toku (EN-IEC 62722-2-1) při střední životnosti* 50 000 h	L90
Pokles světelného toku (EN-IEC 62722-2-1) při střední životnosti* 100 000 h	L85

### Označení a balení

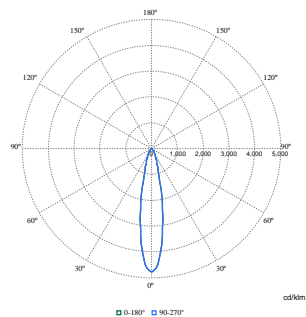
Objednávací název produktu	GD621B 17S/830 PSU-E MB WH
Celý název výrobku	GD621B 17S/830 PSU-E MB WH
Full EOC	872016901213400
Kód objednávky	01213400
Číslo materiálu (12NC)	910505102193
Číslování – počet v balení	1
EAN/UPC – výrobek/pouzdro	8720169012134
Číslování SAP – balení v krabici	1
Pouzdro – EAN/UPC	8720169012134
Kód produktové řady	GD621B [StoreFlux gen3]

# StoreFlux gen3 rim

## Rozměrové výkresy



## Fotometrické údaje



Polar Normal (separate) - GD601BI - 910505102193

