



LuxSpace square, recessed

DN572B LED24S/840UE DIA-VLC-E C WH

LuxSpace square, recessed, downlight, UltraEfficient, 14.4 W, 200x200 mm, 2500 lm, 4000 K, DALI, Interact Ready, UGR19, Refletor de alto brilho, VLC, IP20

Os clientes procuram otimizar todos os recursos que possuem e tal implica não só os custos de funcionamento (energia, etc.) como também os recursos humanos disponíveis. A poupança de energia é, portanto, uma prioridade; contudo, não deverá ter um efeito negativo no bem-estar dos funcionários, que necessitam de um ambiente agradável para serem mais produtivos, nem nos clientes, que pretendem desfrutar da experiência de compra. LuxSpace oferece a combinação perfeita entre eficiência, conforto da luz e design, sem comprometer o desempenho da iluminação (restituição cromática e uniformidade de cor). Disponibiliza várias opções para criar o ambiente pretendido, independentemente da aplicação.

Dados do produto

Informações gerais	
Fonte de luz substituível	Não
Número de unidades de equipamento	1 unidade
Driver incluído	Sim
Service tag	Sim
Tecnologia de iluminação	LED
Montagem	Encastradas
Escala de valor	Especificação
Período de garantia	5 anos

Características técnicas da luz	
Fluxo Luminoso	2.500 lm
Temperatura de cor correlacionada (Nom.)	4000 K
Eficácia luminosa (nominal) (Nom.)	177 lm/W
Índice de Restituição Cromática (IRC)	>80
Cor da fonte de luz	840 branco neutro
Tipo de ótica	-
Difusão de feixe da luz da luminária	80°
Classificação de encandeamento unificada CEN	19

LuxSpace square, recessed

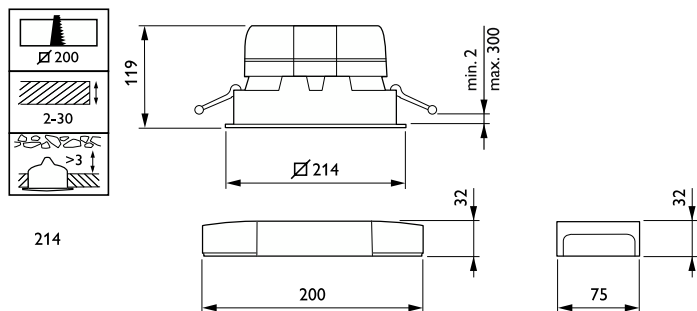
Funcionamento e características elétricas	
Tensão de entrada	220 a 240 V
Frequência de linha	50 to 60 Hz
Corrente de irrupção	16 A
Tempo de irrupção	0,195 ms
Consumo de Energia	14,4 W
Fator de potência (Fração)	0.9
Ligação	Conector de encaixe e gancho
Cabo	-
Número de produtos em MCB (16 A tipo B)	24
Adequado para uma comutação aleatória	Sim
Classe de proteção IEC	Classe de segurança II
Distorção harmónica total	20 %
Controlos e regulação	
Regulável	Sim
Controlador/fonte de alimentação/ transformador	Sistema Interact Ready de regulação Dali com VLC (Visual Light Communication) preparado para iluminação externa
Interface de controlo	DALI
Fluxo luminoso constante	Não
Norma DALI	DALI-2™ com extensão de dados: Partes 251/252/253
Nível de regulação máximo	1%
Conectividade	Interact Ready
Controlo incorporado	Comunicação por luz visível
Características mecânicas e compartimento	
Material do corpo	Alumínio fundido em molde
Material refletor	Polycarbonato revestido a alumínio
Material da ótica	Polycarbonato
Material do difusor ótico	Polycarbonato
Material de fixação	Aço
Cor do compartimento	Branco
Acabamento do difusor ótico	-
Acabamento do refletor	Refletor de alto brilho
Comprimento global	214 mm
Largura total	214 mm
Altura total	119 mm
Dimensões (Altura x largura x profundidade)	119 x 214 x 214 mm
Código de proteção de entrada	IP20 [Proteção de dedos]
Código de proteção mecânica contra impactos	IK02 [0,2 J standard]
Peso líquido (Peça)	1,500 kg
Aprovação e aplicação	
Teste de resistência do cabo	Temperatura 650 °C, duração 30 s
Marca de inflamabilidade	Para montagem em superfícies normalmente inflamáveis
Marca CE	Sim
Marca ENEC	Marca ENEC

Em conformidade com RoHS da UE	Sim
Temperatura ambiente de desempenho Tq	25 °C
Intervalo de temperatura ambiente	+10 a +25 °C
Desempenho inicial (em conformidade com a IEC)	
Tolerância do fluxo luminoso	+/-10%
Cromaticidade inicial	(0.38, 0.38) SDCM <2
Tolerância de consumo de energia	+/-10%
Desvio padrão de correspondência de cores (McAdam ellipse)	SDCM≤2
Desempenho ao longo do tempo (em conformidade com a IEC)	
Taxa de falhas do mecanismo de controlo com vida útil média de 50.000 h	5 %
Manutenção de lúmenes (EN-IEC 62722-2-1) a meio do tempo de vida útil* de 50.000 h	L90
Dados de Sustentabilidade	
Classificação de sustentabilidade	Unclassified
Categoria de reparação	Classe de reparo C: o driver desta luminária pode ser substituído por um técnico de serviço. É necessário cuidado especial durante a desmontagem e remontagem, podendo ser necessárias ferramentas específicas. Peças e documentação estão disponíveis por um período de tempo.
Carbono incorporado (A1-A3)	32,7 kg CO ₂ e
Proporção de material não virgem do produto	5,81 %
Proporção de conteúdo reciclável do produto acabado	39,8 %
GWP total B6 (kg CO ₂ eq) Unidade Declarada	Por favor, calcule usando o valor da sua mistura energética local: Potência declarada (kW) * Vida útil declarada (horas) * Mistura energética (kg CO ₂ eq / kWh)
PAG total B6 (kg CO ₂ eq) Unidade Funcional	Por favor, calcule usando o valor do seu mix energético local: Potência declarada (kW) * 1000 (lm) / fluxo luminoso (lm) * 35000 (h) * mix energético (kg CO ₂ eq / kWh)
Dados do produto	
Nome de produto da encomenda	DN572B LED24S/840UE DIA-VLC-E C WH
Nome do produto completo	DN572B LED24S/840UE DIA-VLC-E C WH
Código do produto completo	871869997083300
Código de encomenda	97083300
N.º material (12NC)	910505100954
Numerador – Quantidade por embalagem	1
EAN/UPC – Produto/caixa	8718699970833
Numerador – Embalagens por caixa exterior	1

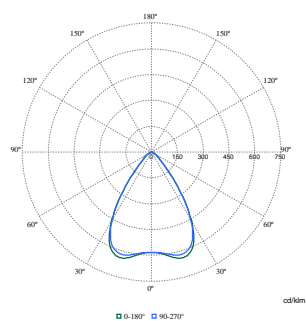
LuxSpace square, recessed

EAN/UPC - Caso	8718699970833
Código da família de produtos	DN572B [LuxSpace2 Square]

Desenho dimensional



Dados fotométricos



Polar Normal (separate) - DN572BI - 910505100954

