



LuxSpace 2 Vierkant DN572B

DN572B LED24S/830UE DIA-VLC-E C WH

LuxSpace 2 Vierkant DN572B, downlight, UltraEfficient, 14.4 W, 200x200 mm, 2400 lm, 3000 K, DALI, Interact Ready, UGR19, Hoogglanzende reflector, VLC, IP20

Klanten willen graag al hun bedrijfsmiddelen optimaliseren, en dat betekent niet alleen hun exploitatiekosten (energie, enz.), maar ook de inzet van hun mensen. Energiebesparingen vormen daarom weliswaar een prioriteit, maar ze mogen geen negatief effect hebben op het welzijn van medewerkers die een prettige werkomgeving nodig hebben om productief te zijn, en op de klanten die plezierig moeten kunnen winkelen. LuxSpace levert de perfecte combinatie van efficiëntie, lichtcomfort en ontwerp, zonder afbreuk te doen aan de verlichtingsprestaties (kleurweergave en kleuruniformiteit). Het biedt een brede keuze aan opties voor het creëren van de gewenste sfeer, ongeacht de toepassing.

Product gegevens

Algemene informatie	
Lichtbron vervangbaar	Nee
Aantal VSA's	1 unit
Driver/VSA inbegrepen	Ja
Servicetag	Ja
Lamptype	LED
Montage	Inbouw
Waardeschaal	Best
Garantieperiode	5 jaar

Gegevens lichttechniek	
Lichtstroom	2.400 lm
Gecorreleerde kleurtemperatuur (nom.)	3000 K
Lichtrendement (gespec.) (nom.)	168 lm/W
Kleurweergave-index (CRI)	>80
Kleur lichtbron	830 warmwit
Optiektype	-
Bundelspreiding armatuur	80°
Unified Glare Rating (UGR)	19

LuxSpace 2 Vierkant DN572B

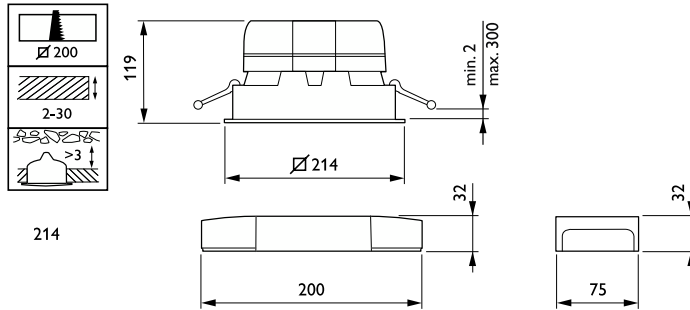
Bedrijfs- en elektrische gegevens	
Ingangsspanning	220 tot 240 V
Ingangsfrequentie	50 to 60 Hz
Aanloopstroom	16 A
Aanlooptijd inschakelpiek	0,195 ms
Energieverbruik	14,4 W
Arbeidsfactor	0.9
Aansluiting	Insteekconnector en trekontlasting
Kabel	-
Aantal producten op MCB van 16 A type B	24
Geschikt voor willekeurige schakeling	Ja
IEC beschermingsklasse	Veiligheidsklasse II
Totale harmonische vervorming	20 %
Dimbaarheid en regelsystemen	
Dimbaar	Ja
Driver/voedingsunit/transformator	DALI-dimmen InterAct System-ready zichtbaar licht communicatie ingeschakeld, extern
Lichtregeling	DALI
Constante lichtopbrengst	Nee
DALI-standaard	DALI-2™ met uitgebreide data: Delen 251/252/253
Maximaal dimniveau	1%
Connectiviteit	Interact Ready
Ingebouwde regeling	zichtbaar licht communicatie
Eigenschappen behuizing en afmetingen	
Materiaal behuizing	Gietaluminium
Reflector materiaal	Polycarbonaat, aluminium coating
Materiaal optiek	Polycarbonaat
Materiaal optische lichtkap/lens	Polycarbonaat
Fixation materiaal	Staal
Kleur behuizing	Wit
Afwerking optische lichtkap/lens	-
Reflectorafwerking	Hoogglanzende reflector
Totale lengte	214 mm
Totale breedte	214 mm
Totale hoogte	119 mm
Afmetingen (hoogte x breedte x diepte)	119 x 214 x 214 mm
Beschermingsklasse	IP 20 [Bescherming tegen vingers]
IK-classificatie	IK02 [0,2 J standaard]
Nettogewicht (per stuk)	1,500 kg
Keurmerken en classificaties	
Gloeidraadtest	Temperatuur 650 °C, duur 30 s
Brandbaarheidsmarkering	Voor montage op normaal brandbare oppervlakken
CE-markering	Ja
ENEC-markering	ENEC-markering
Conform EU RoHS-richtlijn	Ja
Prestaties bij omgevingstemperatuur Tq	25 °C

Bereik omgevingstemperatuur	+10 tot +25 °C
Initiële prestaties (conform IEC)	
Tolerantie lichtstroom	+/-10%
Aanvankelijke kleurkwaliteit	(0.43, 0.40) SDCM <2
Tolerantie energieverbruik	+/-10%
Standaardafwijking kleurcombinatie (McAdam-ellips)	SDCM≤2
Prestaties gedurende tijd (conform IEC)	
Uitvalpercentage van regel-VSA bij mediaan bruikbare levensduur van 50.000 uur	5 %
Lumenbehoud (EN-IEC 62722-2-1) bij mediaan bruikbare levensduur van 50.000 uur	L90
Duurzaamheidsgegevens	
Sustainability rating	Unclassified
Reparatieklasse	Bij reparatieklasse C kan de driver van dit armatuur worden vervangen door een servicetechnicus. Er is speciale zorg nodig bij het demonteren en weer monteren, en er kan specifiek gereedschap nodig zijn. Onderdelen en documentatie zijn enige tijd beschikbaar.
Ingebedde koolstof (A1-A3)	32,7 kg CO ₂ e
Verhouding van bewerkte materialen in product	5,81 %
Recyclebare inhoudsverhouding van het eindproduct	39,8 %
GWP totaal B6 (kg CO ₂ eq) Opgegeven eenheid	Bereken met uw lokale energiemixwaarde: Vermogen (kW, aangegeven eenheid) * Levensduur (uren, aangegeven eenheid) * Energiemix (kg CO ₂ eq / kWh)
GWP totaal B6 (kg CO ₂ eq) Functionele eenheid	Bereken met uw lokale energiemixwaarde: Aangegeven vermogen (kW) * 1000 (lm) / lumenoutput (lm) Aangegeven eenheid * 35000 (uur) * energiemix (kg CO ₂ eq / kWh)
Productgegevens	
Productnaam voor bestelling	DN572B LED24S/830UE DIA-VLC-E C WH
Volledige productnaam	DN572B LED24S/830UE DIA-VLC-E C WH
Full EOC	871869997082600
Bestelcode	8718699970826
Materiaalnr. (12NC)	910505100953
Lokale code	8718699970826
Numerator - Aantal per pak	1
EAN/UPC - product/behuizing	8718699970826

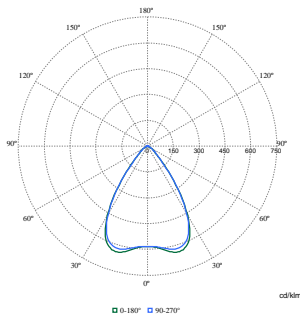
LuxSpace 2 Vierkant DN572B

Numerator - Dozen per buitendoos	1
EAN/UPC - Case	8718699970826
Code productfamilie	DN572B [LuxSpace2 Square]

Maatschets



Fotometrische gegevens



Polar Normal (separate) - DN572BI - 910505100953

