



LuxSpace square, recessed

DN572B LED24S/830UE DIA-VLC-E C WH

LuxSpace square, recessed, UltraEfficient, 14.4 W, 200x200 mm, 2400 lm, 3000 K, DALI, InterAct Ready, UGR19, Réflecteur brillant, VLC, IP20

L'optimisation de toutes les ressources ne se limite pas aux coûts d'utilisation (énergie, etc.). Les économies d'énergie constituent toujours une priorité, mais elles ne peuvent se faire au détriment du bien-être des employés d'une entreprise, qui ont besoin d'un environnement agréable afin d'accroître leur productivité, ou de la clientèle, qui souhaite profiter de la meilleure expérience d'achat. LuxSpace offre une combinaison idéale entre efficacité, confort lumineux et design, sans transiger sur les performances d'éclairage (rendu et uniformité des couleurs). Il offre une vaste gamme d'options permettant de créer l'ambiance souhaitée, quelle que soit l'application.

Données du produit

Informations générales		
Source lumineuse remplaçable	Non	contrôle, dispositif de protection contre les surtensions, cache avant et pièces mécaniques
Nombre d'appareillages	1 unité	
Driver inclus	Oui	Garantie 5 ans
Service Tag	Oui	Évaluation de la durabilité Unclassified
Type de lampe	LED	
Montage	Encastré	Données techniques de l'éclairage
Valeur ajoutée	Premium	Flux lumineux 2 400 lm
Classe de maintenance	Ce luminaire de classe B comporte des pièces de réparables (le cas échéant) : pilote, unités de	Température de couleur corrélée (nom.) 3000 K
		Efficacité lumineuse (nominale) 168 lm/W
		Indice de rendu de couleur (IRC) >80

LuxSpace square, recessed

Température de couleur	830 blanc chaud
Type d'optique	-
Diffusion du faisceau de lumière du luminaire	80°
Indice UGR	19

Fonctionnement et électricité

Tension d'entrée	220 à 240 V
Fréquence linéaire	50 to 60 Hz
Courant d'appel	16 A
Durée courant d'appel	0,195 ms
Consommation électrique	14,4 W
Facteur de puissance (fraction)	0.9
Connexion	Connecteur à poussoir et soulagement de traction
Câble	-
Nombre de produits par disjoncteur de 16 A type B	24
Convient pour la commutation aléatoire	Oui
Classe de protection CEI	Classe de sécurité II
Distorsion harmonique totale	20 %

Commandes et gradation

Variation de l'intensité lumineuse	Oui
Driver / unité d'alimentation électrique / transformateur	Système Interact Ready de gradation Dali, compatible communication par la lumière visible pour éclairage externe
Interface de commande	DALI
Flux lumineux constant	Non
Normes DALI	D4i™ DALI-2™
Niveau de gradation maximal	1%
Connectivité	InterAct Ready

Mécanique et boîtier

Matériaux du corps	Fonte d'aluminium
Matériaux du réflecteur	Revêtu en aluminium et polycarbonate
Matériaux optiques	Polycarbonate
Matériaux du cache optique/de la lentille	Polycarbonate
Matériaux de fixation	Acier
Couleur du corps	Blanc
Finition du cache optique/de la lentille	-
Finition du réflecteur	Réflecteur brillant
Longueur totale	214 mm
Largeur totale	214 mm

Hauteur totale	119 mm
Dimensions (hauteur x largeur x profondeur)	119 x 214 x 214 mm
Indice de protection	IP20 [Protection des doigts]
Protection contre les chocs mécaniques	IK02 [0,2 J standard]
Poids net (pièce)	1,500 kg

Approbation et application

Essai au fil incandescent	Température 650 °C, durée 30 s
Inflammabilité	Pour montage sur surfaces normalement inflammables
Marquage CE	Oui
Marquage ENEC	Marquage ENEC
Conforme à RoHS	Oui
Performance température ambiante Tq	25 °C
Gamme de températures ambiantes	+10 à +25 °C

Performances initiales

Tolérance de flux lumineux	+/-10%
Chromaticité initiale	(0.43, 0.40) SDCM <2
Tolérance de consommation électrique	+/-10%
Écart type de chromaticité (ellipse de McAdam)	SDCM≤2

Durées de vie (conformes IES)

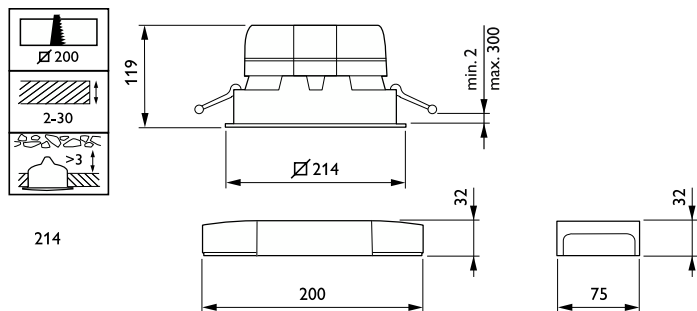
Taux de défaillance de l'appareillage à la durée de vie utile moyenne de 50 000 h	5 %
Flux lumineux sortant à la durée de vie utile moyenne* de 50 000 h	L90

Données du produit

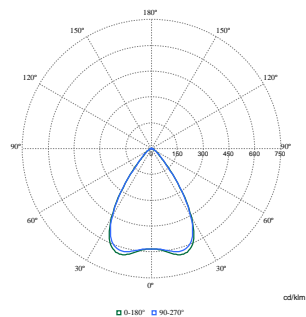
Nom du produit de la commande	DN572B LED24S/830UE DIA-VLC-E C WH
Nom de produit complet	DN572B LED24S/830UE DIA-VLC-E C WH
Code EOC	871869997082600
Code de commande	97082600
Code 12NC	910505100953
Numérateur - Quantité par kit	1
Code EAN - Produit/Boîte	8718699970826
Conditionnement par carton	1
Codes EAN/UPC - Boîte	8718699970826
Code famille de produits	DN572B [LuxSpace2 Square]

LuxSpace square, recessed

Schéma dimensionnel



Données photométriques



Polar Normal (separate) - DN572BI - 910505100953

