



# LuxSpace square, recessed

## DN572B LED24S/830UE DIA-VLC-E C WH

LuxSpace square, recessed, downlight, UltraEfficient, 14.4 W, 200x200 mm, 2400 lm, 3000 K, DALI, InterAct Ready, UGR19, Réflecteur brillant, VLC, IP20

downlight, 200x200 mm, Fonte d'aluminium, Blanc, Blanc de sécurité (RAL9003), Encastré, Système Interact Ready de gradation Dali, compatible communication par la lumière visible pour éclairage externe, Communication par la lumière visible, 2400 lm, 14.4 W, 168 lm/W, 3000 K, (0.43, 0.40) SDCM <2, UGR19, Réflecteur brillant, Polycarbonate, IP20 | Protection des doigts, IK02 | 0,2 J standard, Classe de sécurité II, Connecteur à poussoir et soulèvement de traction

### Données du produit

Informations générales		Efficacité lumineuse (nominale)	
Source lumineuse remplaçable	Non		168 lm/W
Nombre d'appareillages	1 unité	Indice de rendu de couleur (IRC)	>80
Driver inclus	Oui	Température de couleur	830 blanc chaud
Service Tag	Oui	Type d'optique	-
Type de lampe	LED	Diffusion du faisceau de lumière du luminaire	80°
Montage	Encastré	Indice UGR	19
Valeur ajoutée	Premium	<b>Fonctionnement et électricité</b>	
Garantie	5 ans	Tension d'entrée	220 à 240 V
<b>Données techniques de l'éclairage</b>		Fréquence linéaire	50 to 60 Hz
Flux lumineux	2'400 lm	Courant d'appel	16 A
Température de couleur corrélée (nom.)	3000 K	Durée courant d'appel	0.195 ms
		Consommation électrique	14.4 W

## LuxSpace square, recessed

Facteur de puissance (fraction)	0.9
Connexion	Connecteur à poussoir et soulagement de traction
Câble	-
Nombre de produits par disjoncteur de 16 A type B	24
Convient pour la commutation aléatoire	Oui
Classe de protection CEI	Classe de sécurité II
Distorsion harmonique totale	20 %

### Commandes et gradation

Variation de l'intensité lumineuse	Oui
Driver / unité d'alimentation électrique / transformateur	Système Interact Ready de gradation Dali, compatible communication par la lumière visible pour éclairage externe
Interface de commande	DALI
Flux lumineux constant	Non
Normes DALI	DALI-2™ avec données étendues : Parties 251/252/253
Niveau de gradation maximal	1%
Connectivité	InterAct Ready
Commande intégrée	Communication par la lumière visible

### Mécanique et boîtier

Matériaux du corps	Fonte d'aluminium
Matériaux du réflecteur	Revêtu en aluminium et polycarbonate
Matériaux optiques	Polycarbonate
Matériaux du cache optique/de la lentille	Polycarbonate
Matériaux de fixation	Acier
Couleur du corps	Blanc
Finition du cache optique/de la lentille	-
Finition du réflecteur	Réflecteur brillant
Longueur totale	214 mm
Largeur totale	214 mm
Hauteur totale	119 mm
Dimensions (hauteur x largeur x profondeur)	119 x 214 x 214 mm
Indice de protection	IP20 [Protection des doigts]
Protection contre les chocs mécaniques	IK02 [0,2 J standard]
Montage	Encastré
Poids net (pièce)	1.500 kg

### Approbation et application

Essai au fil incandescent	Température 650 °C, durée 30 s
Inflammabilité	Pour montage sur surfaces normalement inflammables
Marquage CE	Oui
Marquage ENEC	Marquage ENEC
Conforme à RoHS	Oui
Performance température ambiante Tq	25 °C

Gamme de températures ambiantes	+10 à +25 °C
---------------------------------	--------------

### Performances initiales

Tolérance de flux lumineux	+/-10%
Chromaticité initiale	(0.43, 0.40) SDCM <2
Tolérance de consommation électrique	+/-10%
Écart type de chromaticité (ellipse de McAdam)	SDCM≤2

### Durées de vie (conformes IES)

Taux de défaillance de l'appareillage à la durée de vie utile moyenne de 50 000 h	5 %
Flux lumineux sortant à la durée de vie utile moyenne* de 50 000 h	L90

### Données sur la durabilité

Évaluation de la durabilité	Unclassified
Catégorie de réparation	Classe de réparation C : le pilote de ce luminaire est remplaçable par un technicien de maintenance. Précautions particulières lors du démontage et du remontage ; outils spéciaux éventuellement nécessaires. Pièces et documentation disponibles pendant une période déterminée.
Carbone incorporé (A1-A3)	32.7 kg CO <sub>2e</sub>
Ratio de matière non vierge du produit	5.81 %
Taux de contenu recyclable du produit fini	39.8 %
Potentiel de réchauffement global (PRG) total B6 (kg CO <sub>2eq</sub> ) Unité déclarée	Veillez calculer en utilisant la valeur de votre mix énergétique local : Puissance (unité déclarée) (kW) * Durée de vie (unité déclarée) (h) * mix énergétique (kg CO <sub>2eq</sub> / kWh)
Unité fonctionnelle PRG total B6 (équivalent CO <sub>2</sub> en kg)	Veillez calculer en utilisant votre valeur de mix énergétique local : Puissance déclarée (kW) * 1 000 (lm) / flux lumineux déclaré (lm) * 35 000 (h) * mix énergétique (kg CO <sub>2</sub> eq / kWh)

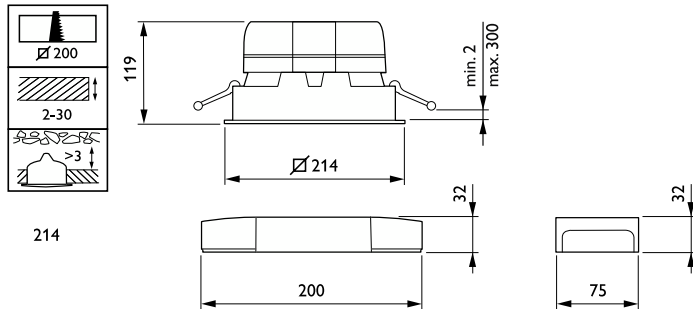
### Données du produit

Nom du produit de la commande	DN572B LED24S/830UE DIA-VLC-E C WH
Nom de produit complet	DN572B LED24S/830UE DIA-VLC-E C WH
Code EOC	871869997082600
Code de commande	97082600
Code 12NC	910505100953
Numérateur - Quantité par kit	1
Code EAN - Produit/Boîte	8718699970826
Conditionnement par carton	1

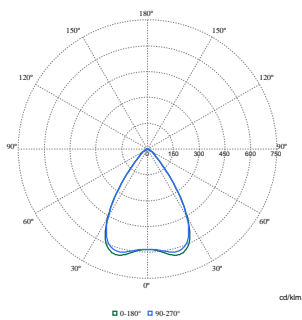
# LuxSpace square, recessed

Codes EAN/UPC - Boîte	8718699970826
Code famille de produits	DN572B [LuxSpace2 Square]

## Schéma dimensionnel



## Données photométriques



Polar Normal (separate) - DN572BI - 910505100953

