



LuxSpace Einbaudownlight Quadratisch

DN572B LED24S/830UE DIA-VLC-E C WH

LuxSpace Einbaudownlight Quadratisch, downlight, UltraEfficient, 14.4 W, 200x200 mm, 2400 lm, 3000 K, DALI-regelbar, Interact Ready, UGR19, Hochglanzreflektor, VLC, IP20

Ein Downlight der Extraklasse vereint einen effizienten Ressourceneinsatz bei Montage und Energie auf der einen Seite mit optimalem Sehkomfort. Energieeinsparungen haben daher zwar eine hohe Priorität, dürfen aber weder das Wohlbefinden der Mitarbeiter beeinträchtigen, die eine angenehme Umgebung brauchen, um produktiver arbeiten zu können, noch das Wohlbefinden der Kunden, die ihr Einkaufserlebnis genießen möchten. LuxSpace vereint in perfekter Weise Effizienz, Komfort und Design bei optimaler Lichtleistung (Farbwiedergabe und Farbgleichmäßigkeit). Für diese Leuchte sind zahlreiche Optionen erhältlich, die sie optimal in jeder Anwendung einsetzbar macht.

Produkt Daten

Allgemeine Informationen		Garantiedauer	
Lichtquelle austauschbar	Nein	Garantiedauer	5 Jahre
Anzahl Betriebsgeräte	Einheit	Lichttechnische Daten	
Betriebsgerät inklusive	Ja	Lichtstrom	2.400 lm
Service Tag	Ja	Ähnlichste Farbtemperatur	3000 K
Beleuchtungstechnologie	LED	Nennlichtausbeute (Nom)	168 lm/W
Montage	Einbau- und Einlegeleuchten	Farbwiedergabeindex (CRI)	>80
Portfolio	Best	Farbe der Lichtquelle	830 Warmweiß

LuxSpace Einbaudownlight Quadratisch

Optik	-
Ausstrahlungswinkel Leuchte	80°
Unified Glare Rating CEN	19

Betrieb und Elektrik

Eingangsspannung	220 bis 240 V
Netzfrequenz	50 to 60 Hz
Einschaltstrom	16 A
Einschaltzeit	0,195 ms
Systemleistung	14,4 W
Leistungsfaktor (Bruchteile)	0.9
Elektrischer Anschluss	Steckverbinder und Zugentlastung
Kabel	-
Anzahl Leuchten pro Sicherung mit 16 A Typ B	24
Geeignet zum häufigen Ein- und Ausschalten	Ja
IEC-Schutzklasse	Schutzklasse II
Klirrfaktor	20 %

Lichtregelung und Dimmen

Dimmbar	Ja
Betriebsgerät	Externes DALI Dimmen Interact System Ready, bereit für visuelle Lichtkommunikation
Steuerungsschnittstelle	DALI-regelbar
Konstanter Lichtstrom	Nein
DALI-Standard	DALI-2™ mit erweiterten Daten: Teile 251/252/253
Maximaler Dimmlevel	1%
Vernetzbarkeit	Interact Ready
Lichtregelung	Visible Light Communication

Mechanik und Gehäuse

Gehäusematerial	Aluminiumdruckguss
Reflektor-Material	Aluminium und Polycarbonat
Optisches Material	Polykarbonat
Material optische Abdeckung	Polykarbonat
Befestigungsmaterial	Stahl
Gehäusefarbe	Weiß
Ausführung optische Abdeckung	-
Reflektoroberfläche	Hochglanzreflektor
Gesamte Länge	214 mm
Gesamte Breite	214 mm
Gesamte Höhe	119 mm
Abmessungen (Höhe x Breite x Tiefe)	119 x 214 x 214 mm
Schutzart (IP)	IP20 [Fernhalten von Fingern]
Schlagfestigkeit (IK)	IK02 [0,2 J Standard]
Nettogewicht (Stück)	1,500 kg

Genehmigung und Anwendung

Glühfadentest	Temperatur: 650 °C, Dauer: 30 s
---------------	---------------------------------

Entflammbarkeitszeichen	Zur Montage auf normal entflammbare Oberflächen (F-Zeichen)
CE-Zeichen	Ja
ENEC-Zeichen	ENEC-Zeichen
EU RoHS-konform	Ja
Bemessungsumgebungstemperatur (Tq)	25 °C
Umgebungstemperaturbereich	+10 bis +25 °C

Initialkennwerte (IEC-konform)

Lichtstromtoleranz	+/-10%
Anfängliche Farbsättigung	(0.43, 0.40) SDCM <2
Toleranz Leistungsaufnahme	+/-10%
Standardabweichung vom Farbabgleich (McAdam Ellipse)	SDCM≤2

Lebensdauer kennwerte (IEC-konform)

Ausfallrate des Betriebsgerätes bei mittlerer Nutzlebensdauer von 50.000 Std.	5 %
Lichtstromstabilität (EN-IEC 62722-2-1) bei mittlerer Nutzlebensdauer* von 50.000 Std.	L90

Daten zur Nachhaltigkeit

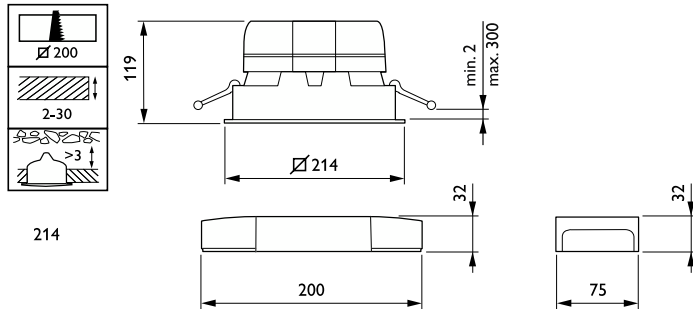
Nachhaltigkeitsbewertung	Unclassified
Enthaltener Kohlenstoff (A1-A3)	32,7 kg CO ₂ e
Anteil des Produkts an Sekundärmaterialien	5,81 %
Anteil des recycelbaren Inhalts des Endprodukts	39,8 %
GWP gesamt B6 (kg CO ₂ eq) Deklarierte Einheit	Bitte berechnen Sie mit Ihrem lokalen Energiemixwert: Deklarierte Leistung (kW) * Betriebsdauer (Stunden) der deklarierten Einheit * Energiemix (kg CO ₂ eq / kWh)
GWP gesamt B6 (kg CO ₂ eq) Funktionale Einheit	Bitte berechnen Sie mit Ihrem lokalen Energiemixwert: Deklarierte Leistung (kW) * 1000 (lm) / Lichtstrom (lm) deklarierte Einheit * 35.000 (Stunden) * Energiemix (kg CO ₂ -Äquivalent / kWh)

Produktdaten

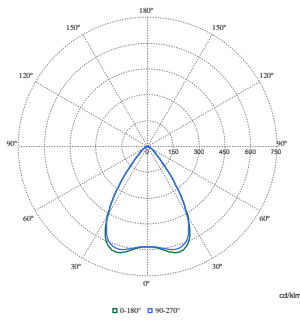
Bestell-Produktname	DN572B LED24S/830UE DIA-VLC-E C WH
Gesamtbezeichnung des Produkts	DN572B LED24S/830UE DIA-VLC-E C WH
Gesamt-Produktcode	871869997082600
Bestellcode	97082600
Material-Nr. (12NC)	910505100953
Anzahl pro Verpackung	1
EAN/UPC – Produkt/Kiste	8718699970826
Zähler – Pakete pro Außenkarton	1
EAN Umverpackung	8718699970826
Produktfamiliencode	DN572B [LuxSpace2 Square]

LuxSpace Einbaudownlight Quadratisch

Abmessungsskizzen



Photometrische Daten



Polar Normal (separate) - DN572BI - 910505100953

