



LuxSpace square, recessed

DN572B LED24S/840UE PSU-E C WH

LuxSpace square, recessed, downlight, UltraEfficient, 14.8 W, 200x200 mm, 2500 lm, 4000 K, UGR19, Refletor de alto brilho, IP20

Os clientes procuram otimizar todos os recursos que possuem e tal implica não só os custos de funcionamento (energia, etc.) como também os recursos humanos disponíveis. A poupança de energia é, portanto, uma prioridade; contudo, não deverá ter um efeito negativo no bem-estar dos funcionários, que necessitam de um ambiente agradável para serem mais produtivos, nem nos clientes, que pretendem desfrutar da experiência de compra. LuxSpace oferece a combinação perfeita entre eficiência, conforto da luz e design, sem comprometer o desempenho da iluminação (restituição cromática e uniformidade de cor). Disponibiliza várias opções para criar o ambiente pretendido, independentemente da aplicação.

Dados do produto

Informações gerais	
Fonte de luz substituível	Não
Número de unidades de equipamento	1 unidade
Driver incluído	Sim
Service tag	Sim
Tecnologia de iluminação	LED
Montagem	Encastradas
Escala de valor	Especificação
Período de garantia	5 anos

Características técnicas da luz	
Fluxo Luminoso	2.500 lm
Temperatura de cor correlacionada (Nom.)	4000 K
Eficácia luminosa (nominal) (Nom.)	173 lm/W
Índice de Restituição Cromática (IRC)	>80
Cor da fonte de luz	840 branco neutro
Tipo de ótica	-
Difusão de feixe da luz da luminária	80°
Classificação de encandeamento unificada CEN	19

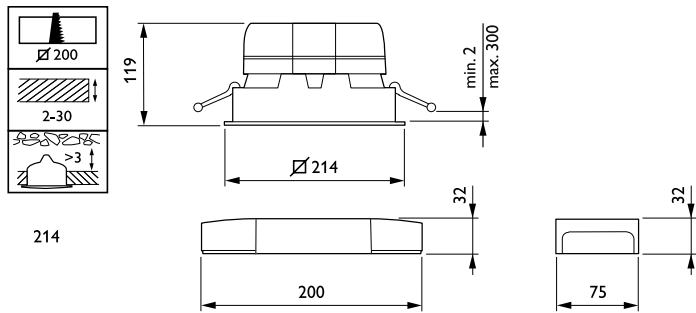
LuxSpace square, recessed

Funcionamento e características elétricas	
Tensão de entrada	220 a 240 V
Frequência de linha	50 to 60 Hz
Corrente de irrupção	16 A
Tempo de irrupção	0,195 ms
Consumo de Energia	14,8 W
Fator de potência (Fração)	0.9
Ligação	Conector de encaixe e gancho
Cabo	-
Número de produtos em MCB (16 A tipo B)	65
Adequado para uma comutação aleatória	Sim
Classe de proteção IEC	Classe de segurança II
Distorção harmónica total	20 %
Controlos e regulação	
Regulável	Não
Controlador/fonte de alimentação/ transformador	Unidade de fonte de alimentação externa (aceso/apagado)
Interface de controlo	-
Fluxo luminoso constante	Não
Características mecânicas e compartimento	
Material do corpo	Alumínio fundido em molde
Material refletor	Policarbonato revestido a alumínio
Material da ótica	Policarbonato
Material do difusor ótico	Policarbonato
Material de fixação	Aço
Cor do compartimento	Branco
Acabamento do difusor ótico	-
Acabamento do refletor	Refletor de alto brilho
Comprimento global	214 mm
Largura total	214 mm
Altura total	119 mm
Dimensões (Altura x largura x profundidade)	119 x 214 x 214 mm
Código de proteção de entrada	IP20 [Proteção de dedos]
Código de proteção mecânica contra impactos	IK02 [0,2 J standard]
Peso líquido (Peça)	1,500 kg
Aprovação e aplicação	
Teste de resistência do cabo	Temperatura 650 °C, duração 30 s
Marca de inflamabilidade	Para montagem em superfícies normalmente inflamáveis
Marca CE	Sim
Marca ENEC	Marca ENEC
Em conformidade com RoHS da UE	Sim
Temperatura ambiente de desempenho Tq	25 °C
Intervalo de temperatura ambiente	+10 a +25 °C
Desempenho inicial (em conformidade com a IEC)	
Tolerância do fluxo luminoso	+/-10%

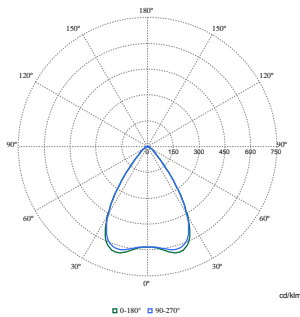
Cromaticidade inicial	(0.38, 0.38) SDCM <2
Tolerância de consumo de energia	+/-10%
Desvio padrão de correspondência de cores (McAdam ellipse)	SDCM≤2
Desempenho ao longo do tempo (em conformidade com a IEC)	
Taxa de falhas do mecanismo de controlo com vida útil média de 50.000 h	5 %
Manutenção de lúmenes (EN-IEC 62722-2-1) L90 a meio do tempo de vida útil* de 50.000 h	
Dados de Sustentabilidade	
Classificação de sustentabilidade	Unclassified
Categoria de reparação	Classe de reparo C: o driver desta luminária pode ser substituído por um técnico de serviço. É necessário cuidado especial durante a desmontagem e remontagem, podendo ser necessárias ferramentas específicas. Peças e documentação estão disponíveis por um período de tempo.
Carbono incorporado (A1-A3)	32,7 kg CO ₂ e
Proporção de material não virgem do produto	5,81 %
Proporção de conteúdo reciclável do produto acabado	39,8 %
GWP total B6 (kg CO ₂ eq) Unidade Declarada	Por favor, calcule usando o valor da sua mistura energética local: Potência declarada (kW) * Vida útil declarada (horas) * Mistura energética (kg CO ₂ eq / kWh)
PAG total B6 (kg CO ₂ eq) Unidade Funcional	Por favor, calcule usando o valor do seu mix energético local: Potência declarada (kW) * 1000 (lm) / fluxo luminoso (lm) * 35000 (h) * mix energético (kg CO ₂ eq / kWh)
Dados do produto	
Nome de produto da encomenda	DN572B LED24S/840UE PSU-E C WH
Nome do produto completo	DN572B LED24S/840UE PSU-E C WH
Código do produto completo	871869997081900
Código de encomenda	97081900
N.º material (12NC)	910505100952
Numerador – Quantidade por embalagem	1
EAN/UPC - Produto/caixa	8718699970819
Numerador – Embalagens por caixa exterior	1
EAN/UPC - Caso	8718699970819
Código da família de produtos	DN572B [LuxSpace2 Square]

LuxSpace square, recessed

Desenho dimensional



Dados fotométricos



Polar Normal (separate) - DN572BI - 910505100952

