



# LuxSpace square, recessed

## DN572B LED24S/840UE PSU-E C WH

LuxSpace square, recessed, UltraEfficient, 14.8 W, 200x200 mm, 2500 lm, 4000 K, UGR19, Reflector de alto brillo, IP20

Los clientes desean optimizar todos sus recursos y eso implica no solo sus costes de explotación (energía, etc.), sino también sus recursos humanos. Los ahorros energéticos son, en consecuencia, una prioridad, pero no deben tener un efecto adverso sobre el bienestar de los empleados, que necesitan un entorno agradable para ser más productivos, ni sobre los clientes, que desean disfrutar de su experiencia de compra. LuxSpace proporciona la combinación perfecta de eficiencia, comodidad y diseño sin renunciar al rendimiento lumínico (representación del color y uniformidad del color). Ofrece una amplia gama de opciones para crear el ambiente deseado, sea cual sea la aplicación.

### Datos del producto

Información general	
Fuente de luz sustituible	No
Número de unidades de equipo	1 unidad
Driver incluido	Sí
Service tag	Sí
Lighting Technology	LED
Montaje	Empotrada
Escalera de valor	Avanzada
Clase de mantenimiento	Clase B, la luminaria está equipada con algunas piezas que requieren mantenimiento (cuando sea pertinente): controlador, unidades de control,

	dispositivo de protección contra sobretensiones, cubierta frontal y piezas mecánicas
Período de garantía	5 años
Sustainability rating	Unclassified

Datos técnicos de la luz	
Flujo luminoso	2.500 lm
Temperatura de color correlacionada (nom.)	4000 K
Eficacia lumínica (nominal) (nom.)	173 lm/W
Índice de reproducción cromática (IRC)	>80
Color de la fuente de luz	840 blanco neutro

## LuxSpace square, recessed

Tipo de óptica	-
Apertura de haz de luz de la luminaria	80°
Índice de deslumbramiento unificado CEN	19

### Operativos y eléctricos

Tensión de entrada	220 a 240 V
Line Frequency	50 to 60 Hz
Corriente de arranque	16 A
Tiempo de irrupción	0,195 ms
Consumo de energía	14,8 W
Factor de potencia (fracción)	0.9
Conexión	Conector push-in y retenedor
Cable	-
Número de productos en MCB de 16 A tipo B	65
Adecuado para conmutación aleatoria	Sí
Clase de protección IEC	Seguridad clase II
Distorsión armónica total	20 %

### Controles y regulación

Regulable	No
Driver/unidad de potencia/transformador	Fuente de alimentación externa (On/Off)
Interfaz de control	-
Flujo luminoso constante	No

### Mecánicos y de carcasa

Material de la carcasa	Aluminio fundido
Material del reflector	Revestimiento de policarbonato de aluminio
Material óptico	Policarbonato
Material del cierre óptico/lente	Policarbonato
Fixation material	Acero
Color de la carcasa	Blanco
Acabado de cierre óptico/lente	-
Acabado del reflector	Reflector de alto brillo
Longitud global	214 mm
Anchura global	214 mm
Altura global	119 mm
Dimensiones (altura x anchura x profundidad)	119 x 214 x 214 mm
Código de protección de entrada	IP20 [Protección contra dedos]

Índice de protección frente a choque mecánico	IK02 [0.2 J estándar]
Peso neto (pieza)	1,500 kg

### Aprobación y aplicación

Test del hilo incandescente	Temperatura 650 °C, duración 30 s
Marca de inflamabilidad	Para su montaje en superficies normalmente inflamables
Marca CE	Sí
Certificado ENEC	Certificado ENEC
Conforme con EU RoHS	Sí
Temperatura ambiente de rendimiento Tq	25 °C
Rango de temperatura ambiente	+10 °C a +25 °C

### Rendimiento inicial (conforme con IEC)

Tolerancia de flujo luminoso	+/-10%
Cromaticidad inicial	(0.38, 0.38) SDCM <2
Tolerancia de consumo de energía	+/-10%
Desviación estándar de coincidencia de color (elipse McAdam)	SDCM≤2

### Rendimiento en el tiempo (conforme con IEC)

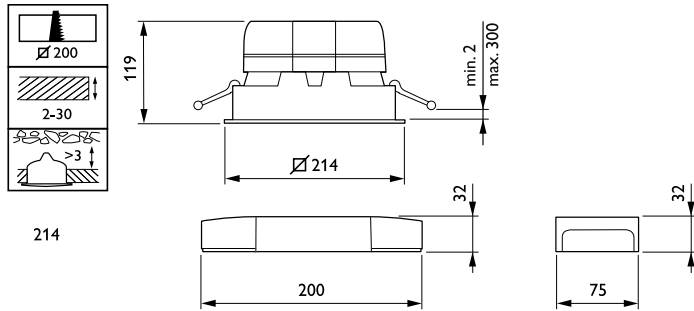
Índice de fallos del equipo de control con una vida útil mediana de 50.000 h	5 %
Mantenimiento lumínico (EN-IEC 62722-2-1) con una vida útil mediana* de 50.000 h	L90

### Datos de producto

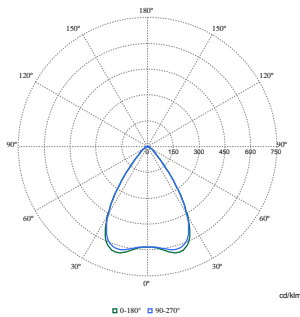
Nombre de producto del pedido	DN572B LED24S/840UE PSU-E C WH
Nombre completo del producto	DN572B LED24S/840UE PSU-E C WH
Full EOC	871869997081900
Código de pedido	97081900
Código 12NC	910505100952
Cantidad por paquete	1
EAN/UPC - Producto/Caja	8718699970819
Numerador SAP - Paquetes por caja exterior	1
Embalaje con código EAN/UPC	8718699970819
Código de gama de producto	DN572B [LuxSpace2 Square]

# LuxSpace square, recessed

## Plano de dimensiones



## Datos fotométricos



Polar Normal (separate) - DN572BI - 910505100952

