



# LuxSpace square, recessed

## DN572B LED12S/840UE DIA-VLC-E C WH

LuxSpace square, recessed, downlight, UltraEfficient, 7.9 W, 200x200 mm, 1250 lm, 4000 K, DALI, InterAct Ready, UGR19, Réflecteur brillant, VLC, IP20

L'optimisation de toutes les ressources ne se limite pas aux coûts d'utilisation (énergie, etc.). Les économies d'énergie constituent toujours une priorité, mais elles ne peuvent se faire au détriment du bien-être des employés d'une entreprise, qui ont besoin d'un environnement agréable afin d'accroître leur productivité, ou de la clientèle, qui souhaite profiter de la meilleure expérience d'achat. LuxSpace offre une combinaison idéale entre efficacité, confort lumineux et design, sans transiger sur les performances d'éclairage (rendu et uniformité des couleurs). Il offre une vaste gamme d'options permettant de créer l'ambiance souhaitée, quelle que soit l'application.

### Données du produit

Informations générales	
Source lumineuse remplaçable	Non
Nombre d'appareillages	1 unité
Driver inclus	Oui
Service Tag	Oui
Type de lampe	LED
Montage	Encastré
Valeur ajoutée	Premium
Garantie	5 ans

Données techniques de l'éclairage	
Flux lumineux	1 250 lm
Température de couleur corrélée (nom.)	4000 K
Efficacité lumineuse (nominale)	161 lm/W
Indice de rendu de couleur (IRC)	>80
Température de couleur	840 blanc neutre
Type d'optique	-
Diffusion du faisceau de lumière du luminaire	80°
Indice UGR	19

## LuxSpace square, recessed

Fonctionnement et électricité	
Tension d'entrée	220 à 240 V
Fréquence linéaire	50 to 60 Hz
Courant d'appel	16 A
Durée courant d'appel	0,195 ms
Consommation électrique	7,9 W
Facteur de puissance (fraction)	0.9
Connexion	Connecteur à poussoir et soulagement de traction
Câble	-
Nombre de produits par disjoncteur de 16 A type B	24
Convient pour la commutation aléatoire	Oui
Classe de protection CEI	Classe de sécurité II
Distorsion harmonique totale	20 %
Commandes et gradation	
Variation de l'intensité lumineuse	Oui
Driver / unité d'alimentation électrique / transformateur	Système Interact Ready de gradation Dali, compatible communication par la lumière visible pour éclairage externe
Interface de commande	DALI
Flux lumineux constant	Non
Normes DALI	DALI-2™ avec données étendues : Parties 251/252/253
Niveau de gradation maximal	1%
Connectivité	InterAct Ready
Commande intégrée	Communication par la lumière visible
Mécanique et boîtier	
Matériaux du corps	Fonte d'aluminium
Matériaux du réflecteur	Revêtu en aluminium et polycarbonate
Matériaux optiques	Polycarbonate
Matériaux du cache optique/de la lentille	Polycarbonate
Matériaux de fixation	Acier
Couleur du corps	Blanc
Finition du cache optique/de la lentille	-
Finition du réflecteur	Réflecteur brillant
Longueur totale	214 mm
Largeur totale	214 mm
Hauteur totale	119 mm
Dimensions (hauteur x largeur x profondeur)	119 x 214 x 214 mm
Indice de protection	IP20 [Protection des doigts]
Protection contre les chocs mécaniques	IK02 [0,2 J standard]
Poids net (pièce)	1,500 kg
Approbation et application	
Essai au fil incandescent	Température 650 °C, durée 30 s
Inflammabilité	Pour montage sur surfaces normalement inflammables

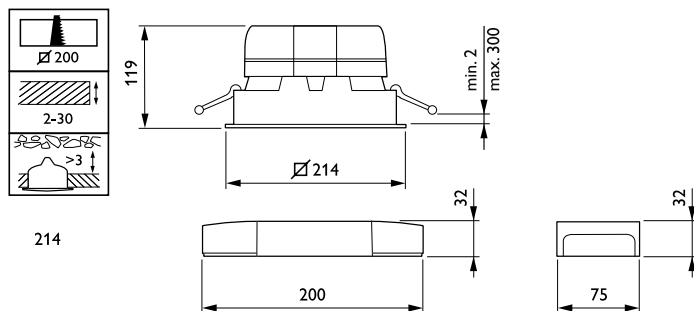
Marquage CE	Oui
Marquage ENEC	Marquage ENEC
Conforme à RoHS	Oui
Performance température ambiante Tq	25 °C
Gamme de températures ambiantes	+10 à +25 °C
Performances initiales	
Tolérance de flux lumineux	+/-10%
Chromaticité initiale	(0.38, 0.38) SDCM <2
Tolérance de consommation électrique	+/-10%
Écart type de chromaticité (ellipse de McAdam)	SDCM≤2
Durées de vie (conformes IES)	
Taux de défaillance de l'appareillage à la durée de vie utile moyenne de 50 000 h	5 %
Flux lumineux sortant à la durée de vie utile moyenne* de 50 000 h	L90
Données sur la durabilité	
Évaluation de la durabilité	Unclassified
Catégorie de réparation	Classe de réparation C : le pilote de ce luminaire est remplaçable par un technicien de maintenance. Précautions particulières lors du démontage et du remontage ; outils spéciaux éventuellement nécessaires. Pièces et documentation disponibles pendant une période déterminée.
Carbone incorporé (A1-A3)	32,7 kg CO <sub>2</sub> e
Ratio de matière non vierge du produit	5,81 %
Taux de contenu recyclable du produit fini	39,8 %
Potentiel de réchauffement global (PRG) total B6 (kg CO <sub>2</sub> eq) Unité déclarée	Veillez calculer en utilisant la valeur de votre mix énergétique local : Puissance (unité déclarée) (kW) * Durée de vie (unité déclarée) (h) * mix énergétique (kg CO <sub>2</sub> eq / kWh)
Unité fonctionnelle PRG total B6 (équivalent CO <sub>2</sub> en kg)	Veillez calculer en utilisant votre valeur de mix énergétique local : Puissance déclarée (kW) * 1 000 (lm) / flux lumineux déclaré (lm) * 35 000 (h) * mix énergétique (kg CO <sub>2</sub> eq / kWh)
Données du produit	
Nom du produit de la commande	DN572B LED12S/840UE DIA-VLC-E C WH
Nom de produit complet	DN572B LED12S/840UE DIA-VLC-E C WH
Code EOC	871869997075800
Code de commande	97075800

## LuxSpace square, recessed

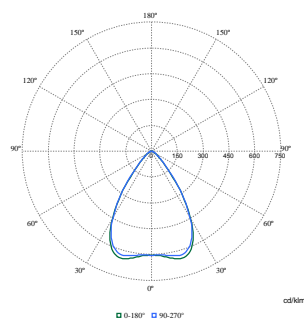
Code 12NC	910505100946
Numérateur - Quantité par kit	1
Code EAN - Produit/Boîte	8718699970758
Conditionnement par carton	1

Codes EAN/UPC - Boîte	8718699970758
Code famille de produits	DN572B [LuxSpace2 Square]

### Schéma dimensionnel



### Données photométriques



Polar Normal (separate) - DN572BI - 910505100946

