



LuxSpace Einbaudownlight Quadratisch

DN572B LED12S/840UE DIA-VLC-E C WH

LuxSpace Einbaudownlight Quadratisch, downlight, UltraEfficient, 7.9 W, 200x200 mm, 1250 lm, 4000 K, DALI-regelbar, Interact Ready, UGR19, Hochglanzreflektor, VLC, IP20

downlight, 200x200 mm, Aluminiumdruckguss, Weiß, Signalweiß (RAL9003), Einbau- und Einlegeleuchten, Externes DALI Dimmen Interact System Ready, bereit für visuelle Lichtkommunikation, Visible Light Communication, 1250 lm, 7.9 W, 161 lm/W, 4000 K, (0.38, 0.38) SDCM <2, UGR19, Hochglanzreflektor, Polykarbonat, IP20 | Fernhalten von Fingern, IK02 | 0,2 J Standard, Schutzklasse II, Steckverbinder und Zugentlastung

Produkt Daten

Allgemeine Informationen		Lichttechnische Daten	
Lichtquelle austauschbar	Nein	Lichtstrom	1250 lm
Anzahl Betriebsgeräte	Einheit	Ähnlichste Farbtemperatur	4000 K
Betriebsgerät inklusive	Ja	Nennlichtausbeute (Nom)	161 lm/W
Service Tag	Ja	Farbwiedergabeindex (CRI)	>80
Beleuchtungstechnologie	LED	Farbe der Lichtquelle	840 Neutralweiß
Montage	Einbau- und Einlegeleuchten	Optik	-
Portfolio	Best	Ausstrahlungswinkel Leuchte	80°
Garantiedauer	5 Jahre	Unified Glare Rating CEN	19

LuxSpace Einbaudownlight Quadratisch

Betrieb und Elektrik	
Eingangsspannung	220 bis 240 V
Netzfrequenz	50 to 60 Hz
Einschaltstrom	16 A
Einschaltzeit	0,195 ms
Systemleistung	7,9 W
Leistungsfaktor (Bruchteil)	0.9
Elektrischer Anschluss	Steckverbinder und Zugentlastung
Kabel	-
Anzahl Leuchten pro Sicherung mit 16 A Typ B	24
Geeignet zum häufigen Ein- und Ausschalten	Ja
IEC-Schutzklasse	Schutzklasse II
Klirrfaktor	20 %

Lichtregelung und Dimmen	
Dimmbar	Ja
Betriebsgerät	Externes DALI Dimmen Interact System Ready, bereit für visuelle Lichtkommunikation
Steuerungsschnittstelle	DALI-regelbar
Konstanter Lichtstrom	Nein
DALI-Standard	DALI-2™ mit erweiterten Daten: Teile 251/252/253
Maximaler Dimmlevel	1%
Vernetzbarkeit	Interact Ready
Lichtregelung	Visible Light Communication

Mechanik und Gehäuse	
Gehäusematerial	Aluminiumdruckguss
Reflektor-Material	Aluminium und Polycarbonat
Optisches Material	Polykarbonat
Material optische Abdeckung	Polykarbonat
Befestigungsmaterial	Stahl
Gehäusefarbe	Weiß
Ausführung optische Abdeckung	-
Reflektoroberfläche	Hochglanzreflektor
Gesamte Länge	214 mm
Gesamte Breite	214 mm
Gesamte Höhe	119 mm
Abmessungen (Höhe x Breite x Tiefe)	119 x 214 x 214 mm
Schutzart (IP)	IP20 [Fernhalten von Fingern]
Schlagfestigkeit (IK)	IK02 [0,2 J Standard]
Montage	Einbau- und Einlegeleuchten
Nettogewicht (Stück)	1,500 kg

Genehmigung und Anwendung	
Glühfadentest	Temperatur: 650 °C, Dauer: 30 s
Entflammbarkeitszeichen	Zur Montage auf normal entflammbare Oberflächen (F-Zeichen)
CE-Zeichen	Ja

ENEC-Zeichen	ENEC-Zeichen
EU RoHS-konform	Ja
Bemessungsumgebungstemperatur (Tq)	25 °C
Umgebungstemperaturbereich	+10 bis +25 °C

Initialkennwerte (IEC-konform)	
Lichtstromtoleranz	+/-10%
Anfängliche Farbsättigung	(0.38, 0.38) SDCM <2
Toleranz Leistungsaufnahme	+/-10%
Standardabweichung vom Farbabgleich (McAdam Ellipse)	SDCM ≤2

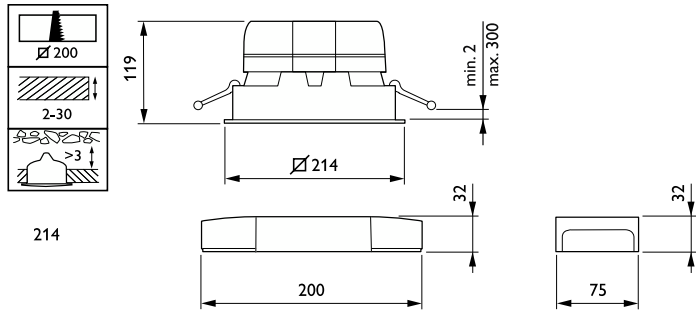
Lebensdauer kennwerte (IEC-konform)	
Ausfallrate des Betriebsgerätes bei mittlerer Nutzlebensdauer von 50.000 Std.	5 %
Lichtstromstabilität (EN-IEC 62722-2-1) bei mittlerer Nutzlebensdauer* von 50.000 Std.	L90

Daten zur Nachhaltigkeit	
Nachhaltigkeitsbewertung	Unclassified
Enthaltener Kohlenstoff (A1-A3)	32,7 kg CO ₂ e
Anteil des Produkts an Sekundärmaterialien	5,81 %
Anteil des recycelbaren Inhalts des Endprodukts	39,8 %
GWP gesamt B6 (kg CO ₂ eq) Deklarierte Einheit	Bitte berechnen Sie mit Ihrem lokalen Energiemixwert: Deklarierte Leistung (kW) * Betriebsdauer (Stunden) der deklarierten Einheit * Energiemix (kg CO ₂ eq / kWh)
GWP gesamt B6 (kg CO ₂ eq) Funktionale Einheit	Bitte berechnen Sie mit Ihrem lokalen Energiemixwert: Deklarierte Leistung (kW) * 1000 (lm) / Lichtstrom (lm) deklarierte Einheit * 35.000 (Stunden) * Energiemix (kg CO ₂ -Äquivalent / kWh)

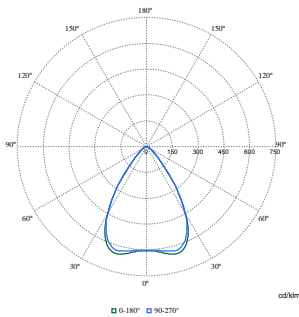
Produktdaten	
Bestell-Produktname	DN572B LED12S/840UE DIA-VLC-E C WH
Gesamtbezeichnung des Produkts	DN572B LED12S/840UE DIA-VLC-E C WH
Gesamt-Produktcode	871869997075800
Bestellcode	97075800
Material-Nr. (12NC)	910505100946
Anzahl pro Verpackung	1
EAN/UPC – Produkt/Kiste	8718699970758
Zähler – Pakete pro Außenkarton	1
EAN Umverpackung	8718699970758
Produktfamiliencode	DN572B [LuxSpace2 Square]

LuxSpace Einbaudownlight Quadratisch

Abmessungsskizzen



Photometrische Daten



Polar Normal (separate) - DN572BI - 910505100946

