



CityCharm Cone

BDS491 CG25-/730 II S GR 60

CityCharm Cone, Urban road & street light, 22 W, 2117 lm, 3000 K, CRI70, Symmetrinen, Suojausluokka II, IP66

CityCharm-mallisto on suunniteltu käytettäväksi kaupunkialueilla, joissa miellyttävällä valaistuksella, tunnelmalla ja muotoilulla on tärkeä rooli. Se tarjoaa kolme ikonista ja ajatonta mallia: CityCharm cordoba (BDS490), CityCharm cone (BDS491) ja CityCharm fluid (BDS492) sekä valikoiman koristeellisia ja käytännöllisiä lisävarusteita. Näin voit luoda valaistusratkaisun, joka heijastaa kuntasi identiteettiä sekä päivällä että yöllä. Valitsetpa sitten cordoba-, cone- tai fluid-tyyppin LED-valot, CityCharm tarjoaa korkean tason visuaalista mukavuutta sekä erinomaista suorituskykyä. Valittavanasi on kaksi innovatiivista valaistustekniikkaa: GentleBeam, joka maksimoi visuaalisen mukavuuden, sekä ClearGuide (cordoba tai cone), joka optimoi pystysuoran valaistuksen ja opastusvalaistuksen. Voit lisätä CityCharm-valaistusratkaisusi yksilöllisyyttä käyttämällä sarjaan kuuluvia koristeellisia lisävarusteita, joilla voidaan muokata kuvun tilavuutta ja muuttaa sen ulkonäköä. Sarjaa varten suunniteltujen kiinnitysvarsien ja pylväiden avulla asuinalueista ja kaupunkien keskustoista voidaan muokata mitä tyylikkäämpiä kokonaisuuksia.

Tuotetiedot

Yleistä tietoa	
Lampputuoteperheen koodi	CG25 [LED module, system flux 2500 lm]
Valonlähde vaihdettavissa	Kyllä
Liitäntälaitteiden lukumäärä	1 yksikkö
Perinteisen lampun liitäntälaitte	EB [Elektroninen]
Liitäntälaitte sisältyy toimitukseen	Kyllä
Valonlähdemoduulin tyyppi	LED
Huoltotunniste	Kyllä
Lampun tyyppi	LED
Arvoasteikko	Tehokas

Takuuaika	5 vuotta
Valaistuksen tekniset tiedot	
Ylöspäin suuntautuvan valovirran osuus (ULR)	0,03
Valovirta	2 117 lm
Värlämpötila (nim.)	3000 K
Valotehokkuus (nimellinen)	96 lm/W
Värintoistoindeksi (CRI)	70
Valonlähteiden määrä	15

CityCharm Cone

Valonlähteen väri	730 Warm white
Valaisimen valokeila	360°
Optiikka (ulkovalaistus)	Symmetrinen
Tuulipinta-ala	0,1155 m ²

Käyttö- ja sähkö tiedot

Tulojännite	220–240 V
Verkkotaajuus	50 to 60 Hz
Kytkeänsäätövirta	27 A
Kytkeänsäätöaika	15 ms
Tehonkulutus	22 W
Tehokerroin	0.96
Liitäntä	Irralliset johtimet/johdot
Kaapeli	Kaapeli 0,2 m ilman pistoketta
Valaisimien määrä B-tyypin 16 A:n johdonsuojakatkaisijalle	26
Suojausluokka IEC	Suojausluokka II
Ylijännitesuoja (yhteismuotoinen/differentiaali)	Ylijännitesuoja 6 kV (differentiaalimuoto), 8 kV (yhteismuoto)

Ohjausjärjestelmät ja himmennys

Himmennettävä	Ei
Liitäntälaitte	Tehonlähdeyksikkö, säädettävä
Ohjaustapa	-
Vakiovalovirta (CLO)	Ei
DALI-standardi	DALI-2™
Enimmäishimmennystaso	Ei sovellettavissa

Mekaaniset tiedot ja runko

Rungon materiaali	Alumiini
Heijastimen materiaali	-
Optiikan materiaali	Polykarbonaatti
Optiikan suojan materiaali	Polykarbonaatti
Kiinnitysmateriaali	Alumiini
Rungon väri	Harmaa
Kiinnityslaite	Asennussovitin, halkaisija 60 mm
Optiikan suojan muoto	Litettä
Optiikan suojan pinnoite	Clear
Kokonaishalkaisija	529 mm
Kokonaishalkaisija	556 mm
Suojausluokan koodi	IP66 [Pölytiivis, suojaus voimakkaalta vesisuihkulta]
Iskukestävyysluokka	IK10 [20 J ilkeältä sietävä]
Vakiokallistuskulma pylvään päähän asennettaessa	0°
Vakiokallistuskulma varsiasennuksessa	0°
Optiikan suojan tyyppi	Polykarbonaattikupu/-suoja
Nettopaino	12,000 kg

Merkinnät ja luokitukset

Hehkulankatesti	Lämpötila 650 °C, kesto 5 s
Syttyvyysluokka	-

CE-merkintä	Kyllä
ENEC-merkintä	ENEC-merkintä
Fotobiologinen riski	Photobiological risk group 1 @200mm to EN62778
RoHS-direktiivin mukainen	Kyllä
Suorituskyvyn varmistava käyttölämpötila	25 °C
Muita huomioita	* Äärimmäisissä ympäristön lämpötiloissa valaisin voi automaattisesti himmentyä komponenttien suojelemiseksi.
Käyttölämpötila-alue	-40...+50 °C

Suorituskyky alussa (IEC-yhteensopiva)

Valovirran toleranssi	+/-10%
Kromaattisuus alussa	(0.430, 0.400) SDCM <3
Tehonkulutuksen toleranssi	+/-10%
Värinistöindeksin toleranssi alussa	+/-2
Valonlähteen väritasaisuus (SDCM)	SDCM≤3

Suorituskyky ajan mittaan (IEC-yhteensopiva)

Liitäntälaitteen vikaantumisaste 5 000 käyttöikäkunnan kohdalla	0,05 %
Liitäntälaitteen vikatiheys hyötykäyttöään mediaanissa (100 000 h)	10 %
Valovirran pysyvyys (EN-IEC 62722-2-1) hyötykäyttöään mediaanissa* (100 000 h)	L92

Vastuullisuustiedot

Vastuullisuusluokitus	Unclassified
Sitoutunut hiili (A1–A3)	107 kg CO _{2e}
Muun kuin ensimateriaalin osuus	36 %
Kierrätettävän materiaalin osuus valmiissa tuotteissa	37 %
Kokonaislämmityspotentiali (GWP) B6 (kg CO _{2eq}), ilmoitettu yksikkö	Laske paikallisen energialähteen mukaan: teho (kW, ilmoitettu yksikkö) * Käyttöikä (h, ilmoitettu yksikkö) * energialähde (kg CO ₂ eq / kWh)
Kokonaislämmityspotentiali (GWP) B6 (kg CO _{2eq}), toiminnallinen yksikkö	Laske paikallisen energialähteen mukaan: teho (kW, ilmoitettu yksikkö) * 1 000 (lm) / valovirta (lm, ilmoitettu yksikkö) * 35 000 (h) * energialähde (kg CO ₂ eq / kWh)

Tuotetiedot

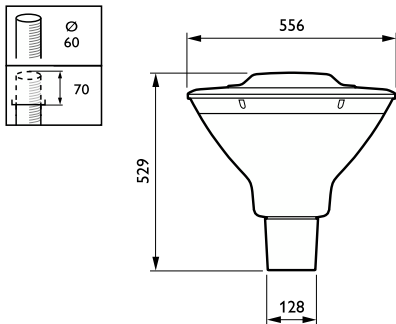
Tuotteen nimi	BDS491 CG25-/730 II S GR 60
Tuotteen nimi	BDS491 CG25-/730 II S GR 60
EOC-koodi	871869693927700
12NC-koodi	910505017432
12NC-koodi	910505017432
Pakkauksia laatikossa	1
Tuotepakkauksen EAN-koodi	8718696939277
Tuotepakkausten määrä laatikossa	1
Laatikon EAN-koodi	8718696939277

CityCharm Cone

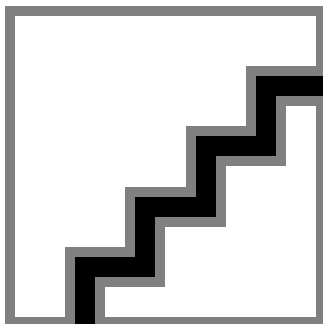
Tuoteperheen koodi

BDS491 [CityCharm Cone]

Mittapiirros



Valonjakotiedot



Polar Normal (separate) - BDS490I - 910505017432

