



# CityCharm Cone

## BDS491 CG25-/740 II S GR D11 76

CityCharm Cone, Urban road & street light, 20 W, 2140 lm, 4000 K, CRI70, Symétrique, Classe de sécurité II, IP66

CityCharm Cone est conçu pour une utilisation dans les zones urbaines où le confort d'éclairage, l'ambiance et le design sont des éléments clefs. Son apparence discrète fait de ce luminaire un mobilier intemporel, idéal pour les zones résidentielles, les parcs, les chemins et les pistes cyclables, où le confort visuel et l'efficacité maximale sont déterminants. CityCharm offre un choix de trois designs (Cordoba, Conique et fluid) et propose un grand nombre d'accessoires. Vous pouvez ainsi créer une solution d'éclairage avec une identité visuelle spécifique, de jour comme de nuit. Les luminaires CityCharm sont également disponibles en ensembles complets, avec un large choix de mâts et crosses dédiés.

### Données du produit

Informations générales			
Code famille lampe	CG25 [LED module, system flux 2500 lm]		surtensions, optiques, cache avant et pièces mécaniques
Source lumineuse remplaçable	Oui	Garantie	5 ans
Nombre d'appareillages	1 unité	Évaluation de la durabilité	Unclassified
Appareillage	EB [Électronique]		
Driver inclus	Oui		
Type de source lumineuse	LED		
Service Tag	Oui		
Type de lampe	LED		
Valeur ajoutée	Performance		
Classe de maintenance	Ce luminaire de classe A comporte des pièces de réparables (le cas échéant) : module LED, pilote, unités de contrôle, dispositif de protection contre les		
Données techniques de l'éclairage			
Rendement du flux lumineux vers le haut	0.03		
Flux lumineux	2'140 lm		
Température de couleur corrélée (nom.)	4000 K		
Efficacité lumineuse (nominale)	107 lm/W		
Indice de rendu de couleur (IRC)	70		
Nombre de sources lumineuses	15		
Température de couleur	740 blanc neutre		
Diffusion du faisceau de lumière du luminaire	360°		

# CityCharm Cone

Type d'optique d'extérieur	Symétrique
Surface projetée effective	0.1155 m <sup>2</sup>

## Fonctionnement et électricité

Tension d'entrée	220 à 240 V
Fréquence linéaire	50 to 60 Hz
Courant d'appel	27 A
Durée courant d'appel	15 ms
Consommation électrique	20 W
Facteur de puissance (fraction)	0.96
Connexion	Fils/câbles volants
Câble	Câble 0,2 m sans prise
Nombre de produits par disjoncteur de 16 A type B	26
Classe de protection CEI	Classe de sécurité II
Protection contre les surtensions (communes/différentielles)	Niveau de protection contre les surtensions jusqu'à 6 kV en mode différentiel et 8 kV en mode commun

## Commandes et gradation

Variation de l'intensité lumineuse	Non
Driver / unité d'alimentation électrique / transformateur	Bloc d'alimentation régulant
Interface de commande	-
Flux lumineux constant	Non
Normes DALI	DALI-2™
Niveau de gradation maximal	Non applicable

## Mécanique et boîtier

Matériaux du corps	Aluminium
Matériaux du réflecteur	-
Matériaux optiques	Polycarbonate
Matériaux du cache optique/de la lentille	Polycarbonate
Matériaux de fixation	Aluminium
Couleur du corps	Gris
Dispositif de montage	Embout pour diamètre 76 mm
Forme du cache optique/de la lentille	Plat
Finition du cache optique/de la lentille	Transparent
Hauteur totale	529 mm
Diamètre total	556 mm
Indice de protection	IP66 [Protection contre la pénétration de poussière, protection contre les jets d'eau]
Protection contre les chocs mécaniques	IK10 [20 J résistance au vandalisme]
Angle d'inclinaison standard pour montage en top de mât	0°
Fixation latérale pour un angle d'inclinaison standard	0°

Type de cache optique/de lentille	Vasque/cache en polycarbonate
Poids net (pièce)	12.000 kg

## Approbation et application

Essai au fil incandescent	Température 650 °C, durée 5 s
Inflammabilité	-
Marquage CE	Oui
Marquage ENEC	Marquage ENEC
Risque photobiologique	Photobiological risk group 1 @200mm to EN62778
Conforme à RoHS	Oui
Performance température ambiante Tq	25 °C
Remarques	* À une température ambiante extrême, le luminaire peut réduire automatiquement son flux afin de protéger ses composants
Gamme de températures ambiantes	-40 à +50 °C

## Performances initiales

Tolérance de flux lumineux	+/-10%
Chromaticité initiale	(0.380, 0.370) SDCM <3
Tolérance de consommation électrique	+/-10%
Tolérance de l'indice de rendu des couleurs initial	+/-2
Écart type de chromaticité (ellipse de McAdam)	SDCM≤3

## Durées de vie (conformes IES)

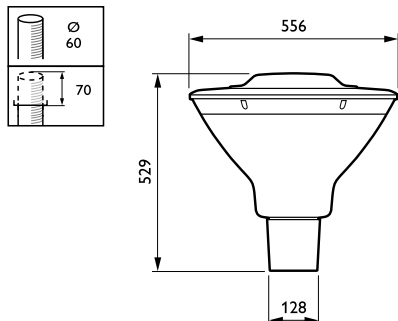
Mortalité du driver à 5 000h	0.05 %
Taux de défaillance de l'appareillage à la durée de vie utile moyenne de 100 000 h	10 %
Flux lumineux sortant à la durée de vie utile moyenne* de 100 000 h	L93

## Données du produit

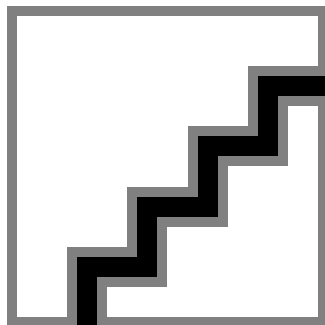
Nom du produit de la commande	BDS491 CG25-/740 II S GR D11 76
Nom de produit complet	BDS491 CG25-/740 II S GR D11 76
Code EOC	871869693921500
Code de commande	93921500
Code 12NC	910505017426
Numérateur - Quantité par kit	1
Code EAN – Produit/Boîte	8718696939215
Conditionnement par carton	1
Codes EAN/UPC – Boîte	8718696939215
Code famille de produits	BDS491 [CityCharm Cone]

## CityCharm Cone

### Schéma dimensionnel



### Données photométriques



Polar Normal (separate) - BDS4901 - 910505017426

