



# TownGuide Performer

## BDP103 LED20/830 DW PCF SI CLO 62P

TownGuide Performer, Urban road & street light, 15.8 W, 1060 lm, 3000 K, CRI80, Széles fényeloszlás – DW, I. biztonsági osztály, IP66, SRG6-6

A TownGuide Performer családhoz hat könnyen felismerhető, modern formájú termék tartozik: a félkúpos, a burás, a klasszikus burás, a klasszikus, T formájú és a Tzero formájú. Az összes forma átlátszó és opál burával is kapható. A fényáramcsomagok és színek nagy választékának, valamint a hosszú üzemidőnek köszönhetően könnyen kiválaszthatja azt a változatot, amely a leginkább megfelel a projekt követelményeinek. Ezenfelül a TownGuide Performer olyan választható vezérlőrendszerekkel is rendelkezik, amelyek segítségével integrálható az ön intelligens energiafelhasználás-csökkentési programjába – a különálló LumiStep és DynaDimmer megoldásoktól a kapcsolóval szabályozható SDU-n keresztül a távolról vezérelhető CityTouch világításvezérlő szoftverig. Könnyen szerelhető. A csővégben található, integrált tömítéssel rendelkező bajonettsatlakozónak köszönhetően a világítótestet nem is kell felnyitni a beszereléskor. A Philips minden erejével arra törekedett, hogy minimálisra szorítsa a világítótest teljes birtoklási költségét. Ezenfelül mivel a TownGuide Performer LED-es világítótest, és többféle vezérlési rendszerrel kompatibilis, a hagyományos világítási megoldásokhoz képest jelentős megtakarítást nyújt az áram- és karbantartási költségek terén.

### Termék adatok

Általános információ		Szervizcímke	Igen
Lámpacsalád kódja	LED20 [LED Module 2000 lm]	Lighting Technology	LED
Cserélhető fényforrás	Igen	Értéklétra	Teljesítmény
Előtétegyeségek száma	1 egység	Szervizelhetőségi osztály	' osztályú lámpatest, amely néhány javítható alkatrészt is tartalmaz (adott esetben); a LED-panelt, az előtétet, a
Előtét mellékelve	Igen		
Fényforrás fényrendszerének típusa	LED		

## TownGuide Performer

	vezérlőegységeket, a túlfeszültség-védelmi eszközt, az optikai alkatrészeket, az elülső fedelet és a mechanikai alkatrészeket
Jótállási idő	5 év
Fenntarthatósági besorolás	Unclassified

### Technikai adatok

Felfelé irányuló fényhányados	4
Fényáram	1 060 lm
Korrelált színhőmérséklet (névleges)	3000 K
Fényhasznosítás (névleges) (névleges)	69 lm/W
Színvisszaadási index (CRI)	80
A fényforrások száma	4
A fényforrás színe	830 meleg fehér
Lámpatest fényeloszlása	50° x 70°
Kültéri optika típusa	Széles fényeloszlás – DW
Hatékonyan megvilágított terület	0,093 m <sup>2</sup>

### Működtetés és elektronika

Bemeneti feszültség	220–240 V
Hálózati frekvencia	50 to 60 Hz
Kezdeti CLO-teljesítményfelvétel	15.4 W
Átlagos CLO-teljesítményfelvétel	15.6 W
Végso állandó fénykibocsátási (CLO) teljesítményfelvétel	15.8 W
Induló áramlökés	22 A
Indulási idő	0,29 ms
Teljesítményfelvétel	15,8 W
Teljesítménytényező (tört)	0.94
Csatlakoztatás	Csavaros csatlakozóblokk, 5 pólusú
Kábel	-
Termékek száma a fő áramkörü lapon (16 A, B típus)	26
IEC védelmi osztály	I. biztonsági osztály
Túlfeszültség-védelem (közös/különbözeti)	Túlfeszültség-védelmi szint: 6 kV-ig differenciál módusú és 6 kV-ig közös módusú túlfeszültség esetén

### Vezérlők és fényerő-szabályozás

Szabályozható	Nem
Elötét/tápegység/transzformátor	Tápegység, szabályzással és állandó fénykibocsátással
Vezérlőfelület	-
Állandó fénykibocsátás	Igen
Maximális szabályozási szint	Nem alkalmazható
Beépített vezérlés	Állandó fényáram
Fotocella	-

### Mechanika és tokozás

Ház anyaga	Alumínium
Reflektor anyaga	-

Optikai anyag	Akril
Optikai búra/lencse anyaga	Polikarbonát
Rögzítőanyag	Acél
Ház színe	Ezüst
Rögzítőeszköz	Oszlopcsúcsra való szereléshez, 62 mm-es átmérőhöz
Optikai búra/lencse formája	Széles
Optikai búra/lencse bevonata	Opál
Teljes hossz	570 mm
Teljes szélesség	570 mm
Teljes magasság	458 mm
Teljes átmérő	570 mm
Méreték (magasság × szélesség × mélység)	458 x 570 x 570 mm
Az alkatrészek színe	Minden rész festett
Por és víz elleni védelem kódja	IP66 [Porbejutás ellen védett, vizsugár ellen védett]
Mech. behatások elleni védelem kódja	IK10 [20 J vandalizmusnak ellenálló]
Normál dőlésszögű oszlopfej	0°
Szabványos dőlésszög oldalsó bevezetésnél	-
Optikai búra típusa	Polikarbonát búra, opál
Nettó tömeg (darab)	7,380 kg

### Tanúsítvány és alkalmazási területek

Izzóhuzalos teszt	Hőmérséklet: 650 °C, időtartam: 5 s
Gyúlékonysági jelzés	-
CE jelölés	Igen
ENEC jel	ENEC-jel
Megfelel az EU RoHS irányelvnek	Igen
Optimális teljesítményhez szükséges környezeti hőmérséklet	25 °C
Környezeti hőmérséklet-tartomány	-40 – +35 °C

### Kezdeti teljesítmény (IEC-szabványnak megfelelően)

Fényáram-tolerancia	+/-7%
Kezdeti színérték	(0.43, 0.40) SDCM <5
Teljesítményfelvétel toleranciája	+/-10%
Init. Color Rendering Index Tolerance	+/-2
Színegyezés normál szórása (McAdam-ellipszis)	SDCM≤5

### Üzemi teljesítmény (IEC-szabványnak megfelelően)

Az elötét meghibásodási aránya 5000 órára vetítve	0,5 %
Szabályozható elötét meghibásodási aránya 50 000 órás átlagos hasznos élettartam esetén	5 %
Meghajtó meghibásodási aránya 100 000 órás átlagos hasznos élettartam esetén	10 %
Fényáram-megmaradás (EN-IEC 62722-2-1) 50 000 órás átlagos hasznos élettartam* esetén	L99

## TownGuide Performer

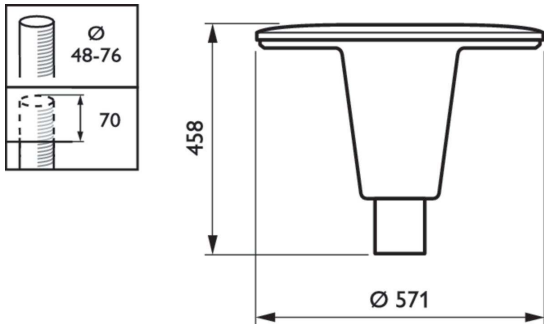
Fényáram-megmaradás (EN-IEC 62722-2-1) L98  
100 000 óras átlagos hasznos élettartam\*  
esetén

### Termékadatok

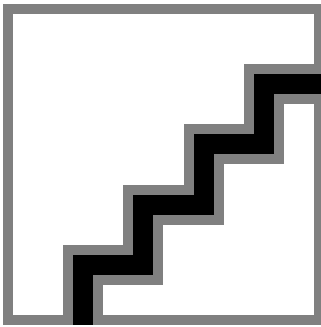
A termék megrendelési neve	BDP103 LED20/830 DW PCF SI CLO 62P
Teljes terméknev	BDP103 LED20/830 DW PCF SI CLO 62P
Full EOC	871829191075600
Rendelési kód	91075600

Cikkszám (12NC)	910500991136
Számláló – mennyiség csomagonként	1
EAN/UPC – termék/csomagolás	8718291910756
Számláló – csomag külső dobozonként	1
EAN/UPC – gyűjtőcsomagolás	8718291910756
Terméksalád kódja	BDP103 [TOWNGUIDE PERF CLASSIC T]

### Méretezett rajza



### Fotometriai adatok



Polar Normal (separate) - BDP100I - 910500991136

