



TownGuide Performer

BDP102 LED30/830 DW PCF SI CLO 62P

TownGuide Performer, Urban road & street light, 23.5 W, 1740 lm, 3000 K, CRI80, Široké vyžarovanie, Bezpečnostná trieda I, IP66, SRG6-6

Rad TownGuide Performer tvorí šesť rozpoznateľných, no zároveň moderných tvarov: Flat Cone, Bowl, Classic Cone, Classic, T a Tzero. Všetky typy sú k dispozícii s číry alebo matným difúzorom. Vzhľadom na širokú škálu verzií podľa svetelného toku, farieb svetla a prevádzkovej životnosti je jednoduché vybrať si verziu, ktorá najlepšie spĺňa špecifické požiadavky vášho projektu. Okrem toho poskytuje rad TownGuide Performer rôzne riadiace systémy, vďaka ktorým sa môže stať integrálnou súčasťou vašich inteligentných programov na zníženie spotreby energie – od samostatných systémov LumiStep a DynaDimmer a ovládača stmievania SDU, až po bezproblémové pripojenie na diaľku prostredníctvom softvéru CityTouch na riadenie osvetlenia. Montáž je jednoduchá. Vďaka bajonetovému konektoru s priechodkou integrovanou v prírubu nie je pri montáži potrebné svietidlo vôbec otvárať. Spoločnosť Philips vyvinula maximálne úsilie, aby boli celkové náklady na vlastníctvo (TCO) svietidla čo najatraktívnejšie. A keďže TownGuide Performer je špecializované LED svietidlo kompatibilné s množstvom riadiacich systémov a umožňujúce výrazné úspory nákladov na elektrickú energiu a údržbu v porovnaní s konvenčným osvetlením.

Údaje o produkte

Všeobecné informácie		Servisná značka	
Kód radu svetelného zdroja	LED30 [LED module 3000 lm]		Áno
Vymeniteľný svetelný zdroj	Áno	Technológia osvetlenia	LED
Počet jednotiek predradníka	1 jednotka	Hodnotový rebríček	Výkon
Vrátane napájača	Áno	Trieda možností servisu	Trieda A, svietidlo je vybavené servisovateľnými dielmi (tam, kde je to možné): LED platňa, napájač, riadiace
Typ systému svetelného zdroja	LED		

TownGuide Performer

	jednotky, ochrana pred prepätím, optika, predný kryt a mechanické diely
Záručná lehota	5 rokov
Hodnotenie trvalej udržateľnosti	Unclassified

Svetelné technické

Pomer svetla vyžarovaného nahor	10
Svetelný tok	1740 lm
Náhradná teplota chromatickosti (nom.)	3000 K
Merný výkon (menovitý) (nom.)	77 lm/W
Index podania farieb (CRI)	80
Počet svetelných zdrojov	4
Farba svetelného zdroja	830 teplá biela
Rozptyl svetelného lúča svietidla	50° x 70°
Typ optiky, exteriér	Široké vyžarovanie
Účinná vystavená plocha	0,088 m ²

Prevádzkové a elektrické

Vstupné napätie	220-240 V
Sieťová frekvencia	50 to 60 Hz
Počiatočná spotreba pri CLO	22.5 W
Priemerná spotreba pri CLO	23 W
Konečná spotreba pri CLO	23.5 W
Nárazový prúd	22 A
Čas zapínania	0,29 ms
Spotreba	23,5 W
Účinnosť (zlomok)	0.97
Zapojenie	Skrutkovacia pripájacia svorkovnica, 5-pólová
Kábel	-
Počet produktov pri modeli MCB – 16 A, typ B	26
Trieda ochrany IEC	Bezpečnostná trieda I
Ochrana pred prepätím (bežný/diferenciálny režim)	Úroveň prepäťovej ochrany do 6 kV v diferenciálnom režime a 6 kV v bežnom režime

Ovládanie a stmievanie

Stmievateľné	Nie
Driver/napájacia jednotka/transformátor	Napájacia jednotka, regulačná, so stabilným svetelným výkonom
Riadiace rozhranie	-
Konštantný svetelný výkon	Áno
Maximálna úroveň stmievania	Nevzťahuje sa na zariadenie
Vstavané riadenie	Stabilný svetelný výkon
Fotočlánok	-

Mechanické časti a teleso

Materiál telesa	Hliník
Materiál reflektora	-
Optický materiál	Akrylátové
Materiál optického krytu	Polykarbonát

Materiál upevnenia	Oceľ
Farba telesa	Strieborná
Montážne zariadenie	Na vrchol stĺpa pre priemer 62 mm
Tvar optického krytu	Kuželový
Povrchová úprava optického krytu	Matná
Celková dĺžka	570 mm
Celková šírka	570 mm
Celková výška	317 mm
Celkový priemer	570 mm
Rozmery (výška x šírka x hĺbka)	317 x 570 x 570 mm
Farba dielov	Všetky diely sú nafarebné
Krytie IP	IP66 [Ochrana pred vniknutím prachu a odolnosť proti prúdu vody]
Kód krytia IP (mechanický náraz)	IK10 [20 J, odolné proti vandalizmu]
Štandardný uhol sklonu od vrchu stĺpa	0°
Štandardný uhol sklonu od bočného otvoru	-
Typ optického krytu	Polykarbonátová optika/kryt, matné
Čistá hmotnosť (kus)	6,680 kg

Schválenie a použitie

Požiarne odolnosť	Teplota 650 °C, trvanie 5 s
Značka horľavosti	-
Značka CE	Áno
Značka ENEC	Značka ENEC
V súlade s požiadavkami EU RoHS	Áno
Teplota okolia pri výkone Tq	25 °C
Rozsah okolitých teplôt	-40 až +35 °C

Počiatočný výkon (súlad s požiadavkami IEC)

Tolerancia svetelného toku	+/-7%
Počiatočná chromatickosť	(0.43, 0.40) SDCM <5
Tolerancia spotreby	+/-10%
Odchýlka poč. indexu podania farieb	+/-2
Štandardná odchýlka zhody farieb (McAdamova elipsa)	SDCM ≤5

Výkon v priebehu času (súlad s požiadavkami IEC)

Poruchovosť napájača pri 5 000 h	0,5 %
Poruchovosť ovládacieho predradníka pri strednej užitočnej životnosti 50 000 h	5 %
Poruchovosť ovládacieho predradníka pri strednej užitočnej životnosti 100 000 h	10 %
Zachovanie svetelného toku (EN-IEC 62722-2-1) pri strednej užitočnej životnosti* 50 000 h	L98
Zachovanie svetelného toku (EN-IEC 62722-2-1) pri strednej užitočnej životnosti* 100 000 h	L96

Údaje o produkte

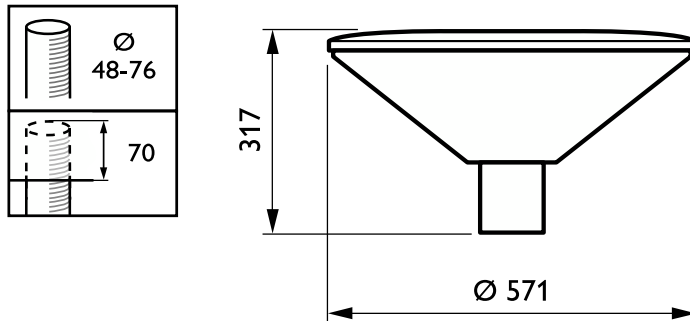
Objednávkový názov produktu	BDP102 LED30/830 DW PCF SI CLO 62P
Úplný názov produktu	BDP102 LED30/830 DW PCF SI CLO 62P

TownGuide Performer

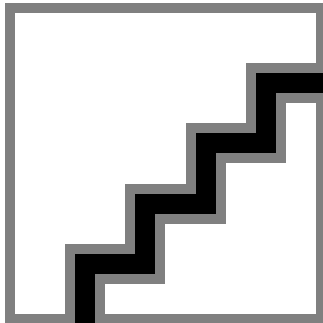
Úplný kód produktu	871829191068800
Objednávkový kód	91068800
Č. materiálu (12NC)	910500991129
Čitateľ – množstvo kusov v balení	1
EAN/UPC – produkt/puzdro	8718291910688
Čitateľ – počet balení v krabici	1

EAN/UPC – balenie	8718291910688
Kód radu produktov	BDP102 [TOWNGUIDE PERF CLASSIC CONE]

Rozmerový obrázok



Fotometrické údaje



Polar Normal (separate) - BDP100I - 910500991129

