



TownGuide Performer

BDP102 LED60/830 II DS PCC SI LS-6 62P

TownGuide Performer, Urban road & street light, 47 W, 4740 lm, 3000 K, CRI80, Distribuție simetrică, Clasa de siguranță II, IP66, SRG6-6

Familia TownGuide Performer este formată din șase forme recunoscute, dar moderne: Flat Cone, Bowl, Classic Cone, Classic T, T și Tzero. Fiecare aparat de iluminat are opțiunea de cupă transparentă (PCC), translucidă (PCTR) sau mată (PCF) (cu excepția Tzero, care este disponibilă doar cu cupă transparentă). Cu o gamă extinsă de pachete de flux luminos, surse de lumină LED alb neutru sau alb cald și o gamă de optici dedicate pentru înălțimi de montare mai mici, este ușor să selectați versiunea care se potrivește cel mai bine cerințelor specifice ale proiectului dumneavoastră. Toate acestea combinate cu o durată lungă de viață de 100.000 de ore de funcționare. În plus, TownGuide Performer are o varietate de opțiuni de sistem de control care pot face din acest corp de iluminat o parte integrantă a programelor inteligente de reducere a energiei. Aceasta include controlul autonom al diminuării intensității luminoase LumiStep, DynaDimmer și LineSwitch, precum și controlul grupurilor de rețea codificată, până la conectivitate de la distanță perfectă cu software-ul de gestionare a iluminatului Interact. Instalarea este ușoară. Datorită conectorului tip baionetă cu garnitură integrată situată în ștuț, nu este nevoie să deschideți aparatul de iluminat pentru instalare. Aplicația Signify Service tag oferă acces direct la toate datele relevante, asigurând și o întreținere ușoară. Am depus toate eforturile pentru ca Costul Total de Proprietate (TCO) al aparatului de iluminat să fie cât mai atractiv posibil. Și, deoarece TownGuide Performer este un aparat de iluminat LED dedicat, compatibil cu o varietate de sisteme de control, există economii semnificative la energie și costuri de întreținere în comparație cu iluminatul convențional.

[Catalog de date](#)

TownGuide Performer

Informații generale	
Cod familie lămpi	LED60 [LED module 6000 lm]
Sursă de lumină înlocuibilă	Da
Număr de unități de echipament	1 unitate
Balast inclus	Da
Tip motor sursă de lumină	LED
Etichetă de service	Da
Lighting Technology	LED
Tier	Performanță
Perioadă de garanție	5 ani
Date tehnice lumină	
Randament luminos orientat în sus	3
Flux luminos	4.740 lm
Temperatură de culoare corelată (nom.)	3000 K
Randament luminos (nominal) (nom.)	101 lm/W
Indice de redare a culorilor (IRC)	80
Număr de surse de lumină	4
Culoare sursă de lumină	Alb cald 830
Lăime fascicul de lumină corp de iluminat	75°
Tip optic exterior	Distribuție simetrică
Zona proiectată efectivă	0,088 m ²
Funcționare și sistem electric	
Tensiune de intrare	220-240 V
Frecvență linie	50 to 60 Hz
Curent de pornire	45 A
Timp pornire	0,285 ms
Consum de curent	47 W
Factor de putere (fracție)	0.97
Conexiune	Bloc de conectare prin înșurubare cu 5 pini
Cablu	-
Număr de produse pe MCB de 16 A tip B	10
Clasă de protecție IEC	Clasa de siguranță II
Protecție contra supratensiunii (regim comun/diferențial)	Nivel de protecție la supratensiune până la 6 kV mod diferențial și 6 kV mod comun
Sisteme de comandă și reglarea intensității luminoase	
Cu reglarea intensității luminoase	Da
Balast/unitate de alimentare/transformator	Unitate de alimentare electrică cu DynaDimmer
Interfață de comandă	-
Flux luminos constant	Nu
Nivel maxim de reglare a intensității luminoase	50%
Comandă încorporată	Reglarea intensității luminoase LumiStep 6 ore
Fotocelulă	-
Sistem mecanic și carcasă	
Material carcasă	Aluminiu

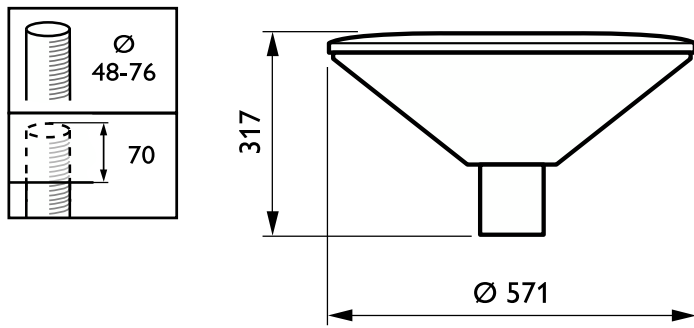
Material reflector	-
Material sistem optic	Acrilat
Capac optic/material lentilă	Policarbonat
Material de fixare	O el
Culoare carcasă	Argintiu
Dispozitiv de montare	Cap de stâlp pentru diametrul de 62 mm
Capac optic/formă lentilă	Conic
Finisaj capac optic/finisaj	Transparent
Lungime totală	570 mm
Lăime totală	570 mm
Înălțime totală	317 mm
Diametru total	570 mm
Dimensiuni (înălțime x lăime x adâncime)	317 x 570 x 570 mm
Culoare piese	Toate piesele colorate
Cod protecție împotriva infiltrărilor	IP66 [Protejat împotriva pătrunderii prafului, protejat împotriva jeturilor de apă]
Cod de protecție împotriva impactului mecanic	IK10 [20 J rezistent la vandalizare]
Unghi standard de înclinare în cap de stâlp	0°
Unghi standard de înclinare pentru montare pe bra	-
Tip capac optic/lentilă	Glob/capac transparent din policarbonat
Greutate netă (bucată)	6,780 kg
Aprobare și aplicație	
Test de incandescență	Temperatură 650 °C, durată 5 s
Marcaj de inflamabilitate	-
Marcaj CE	Da
Marcaj ENEC	Marcaj ENEC
În conformitate cu RoHS	Da
Performanță temperatura ambiantă Tq	25 °C
Interval temperatură ambiantă	De la -40 până la +35 °C
Performanță inițială (conformitate IEC)	
Toleranță flux luminos	+/-7%
Cromatică inițială	(0.43, 0.40) SDCM <5
Toleranță consum de energie	+/-10%
Inițială Toleranță indicelui de redare a culorilor	+/-2
Abaterile standard la potrivirea culorilor (elipsa MacAdam)	SDCM ≤5
Performanță în timp (conformitate IEC)	
Rată de defectare balast la 5.000 h	0,5 %
Rată de defectare a echipamentului de control la durata medie de viață utilă de 50 000 h	5 %
Rată de defectare a echipamentului de control la durata medie de viață utilă de 100 000 h	10 %
Între inere la un flux luminos (EN-IEC 62722-2-1) la durata medie de viață utilă*	L97 50.000 h

TownGuide Performer

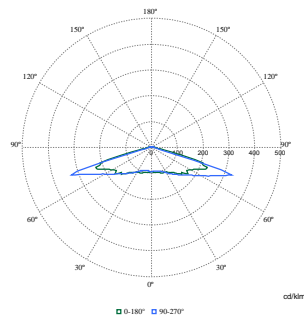
Între inere la un flux luminos (EN-IEC 62722-2-1) la durata medie de via a utilă* 100.000 h	L93
Date despre sustenabilitate	
Scor de sustenabilitate	Unclassified
Date despre produs	
Nume comandă produs	BDP102 LED60/830 II DS PCC SI LS-6 62P
Numele complet al produsului	BDP102 LED60/830 II DS PCC SI LS-6 62P

Full EOC	871829191040400
Cod de comandă	91040400
Număr material (12NC)	910500991101
Numărător – Cantitate per pachet	1
EAN/UPC – Produs/Cutie	8718291910404
Numărător SAP – Pachete per exterior	1
EAN/UPC – Cutie	8718291910404
Cod familie de produse	BDP102 [TOWNGUIDE PERF CLASSIC CONE]

Cote



Date fotometrice



Polar Normal (separate) - BDP100I - 910500991101

