



TownGuide Performer

BDP102 LED50/830 II DW PCC SI LS-6 62P

TownGuide Performer, Urban road & street light, 41 W, 3850 lm, 3000 K, CRI80, Distribuție largă, Clasa de siguranță II, IP66, SRG6-6

Familia TownGuide Performer este formată din șase forme recunoscute, dar moderne: Flat Cone, Bowl, Classic Cone, Classic T, T și Tzero. Fiecare aparat de iluminat are opțiunea de difuzor transparent (PCC), translucid (PCTR) sau mat (PCF) (cu excepția Tzero, care este disponibilă doar cu difuzor transparent). Cu o gamă extinsă de pachete de fluxuri luminoase, surse de lumină LED alb neutru sau alb cald și o gamă de optici dedicate pentru înălțimi de montare mai mici, este ușor să selectați versiunea care se potrivește cel mai bine cerințelor specifice ale proiectului dumneavoastră. Toate acestea combinate cu o durată lungă de viață de 100.000 de ore de funcționare. În plus, TownGuide Performer are o varietate de opțiuni de sistem de control care pot face din acest aparat de iluminat o parte integrantă a programelor inteligente de reducere a energiei. Aceasta include controlul autonom al diminuării intensității luminoase LumiStep, DynaDimmer și LineSwitch, precum și controlul grupurilor aparatelor de iluminat cu coded mains, până la conectivitate de la distanță folosind software-ul de gestionare a iluminatului Interact. Instalarea este ușoară. Datorită conectorului tip baionetă cu garnitură integrată situată în ștuț, nu este nevoie să deschideți aparatul de iluminat pentru instalare. Aplicația Signify Service tag oferă acces direct la toate datele relevante, asigurând și o întreținere ușoară. Am depus toate eforturile pentru ca Costul Total de Proprietate (TCO) al aparatului de iluminat să fie cât mai atractiv posibil. Și, deoarece TownGuide Performer este un aparat de iluminat LED dedicat, compatibil cu o varietate de sisteme de control, există economii semnificative la energie și costuri de întreținere în comparație cu iluminatul convențional.

[Catalog de date](#)

TownGuide Performer

Informații generale	
Cod familie lămpi	LED50 [LED module 5000 lm]
Sursă de lumină înlocuibilă	Da
Număr de unități de echipament	1 unitate
Balast inclus	Da
Tip motor sursă de lumină	LED
Etichetă de service	Da
Lighting Technology	LED
Tier	Performanță
Clasă de înținerire	Aparatul de iluminat din clasa A este echipat cu piese care pot fi reparate (după caz): placă LED, balast, unități de comandă, dispozitiv de protecție contra supratensiunii, sistem optic, capac frontal și piese mecanice
Perioadă de garanție	5 ani
Scor de sustenabilitate	Unclassified

Date tehnice lumină

Randament luminos orientat în sus	3
Flux luminos	3.850 lm
Temperatură de culoare corelată (nom.)	3000 K
Randament luminos (nominal) (nom.)	94 lm/W
Indice de redare a culorilor (IRC)	80
Număr de surse de lumină	4
Culoare sursă de lumină	Alb cald 830
Lățime fascicul de lumină corp de iluminat	50° x 70°
Tip optic exterior	Distribuție largă
Zona proiectată efectivă	0,088 m ²

Funcționare și sistem electric

Tensiune de intrare	220-240 V
Frecvență linie	50 to 60 Hz
Curent de pornire	45 A
Timp pornire	0,285 ms
Consum de curent	41 W
Factor de putere (fracție)	0.96
Conexiune	Bloc de conectare prin înșurubare cu 5 pini
Cablu	-
Număr de produse pe MCB de 16 A tip B	10
Clasă de protecție IEC	Clasa de siguranță II
Protecție contra supratensiunii (regim comun/diferențial)	Nivel de protecție la supratensiune până la 6 kV mod diferențial și 6 kV mod comun

Sisteme de comandă și reglarea intensității luminoase

Cu reglarea intensității luminoase	Da
Balast/unitate de alimentare/transformator	Unitate de alimentare electrică cu DynaDimmer
Interfață de comandă	-
Flux luminos constant	Nu

Nivel maxim de reglare a intensității luminoase	50%
Comandă încorporată	Reglarea intensității luminoase LumiStep 6 ore
Fotocelulă	-

Sistem mecanic și carcasă

Material carcasă	Aluminiu
Material reflector	-
Material sistem optic	Acrilat
Capac optic/material lentilă	Polycarbonat
Material de fixare	Oel
Culoare carcasă	Argintiu
Dispozitiv de montare	Cap de stâlp pentru diametru de 62 mm
Capac optic/formă lentilă	Conic
Finisaj capac optic/finisaj	Transparent
Lungime totală	570 mm
Lățime totală	570 mm
Înălțime totală	317 mm
Diametru total	570 mm
Dimensiuni (înălțime x lățime x adâncime)	317 x 570 x 570 mm
Culoare piese	Toate piesele colorate
Cod protecție împotriva infiltrărilor	IP66 [Protejat împotriva pătrunderii prafului, protejat împotriva jeturilor de apă]
Cod de protecție împotriva impactului mecanic	IK10 [20 J rezistent la vandalizare]
Unghi standard de înclinare în cap de stâlp	0°
Unghi standard de înclinare pentru montare pe bra	-
Tip capac optic/lentilă	Glob/capac transparent din polycarbonat
Greutate netă (bucată)	6,680 kg

Aprobare și aplicație

Test de incandescență	Temperatură 650 °C, durată 5 s
Marcaj de inflamabilitate	-
Marcaj CE	Da
Marcaj ENEC	Marcaj ENEC
În conformitate cu RoHS	Da
Performanță temperatura ambiantă Tq	25 °C
Interval temperatură ambiantă	De la -40 până la +35 °C

Performanță inițială (conformitate IEC)

Toleranță flux luminos	+/-7%
Cromatică inițială	(0.43, 0.40) SDCM <5
Toleranță consum de energie	+/-10%
Inițială Toleranță a indicelui de redare a culorilor	+/-2
Abaterile standard la potrivirea culorilor (elipsa MacAdam)	SDCM≤5

TownGuide Performer

Performan ă în timp (conformitate IEC)

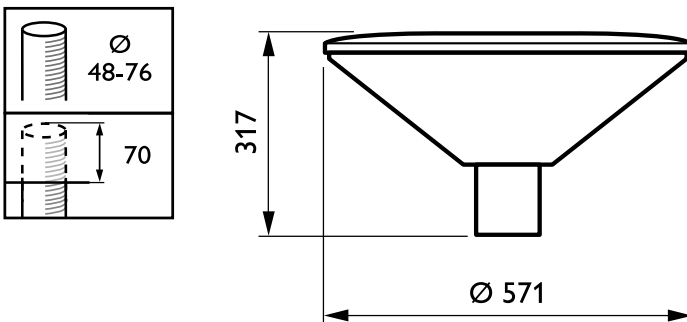
Rată de defectare balast la 5.000 h	0,5 %
Rata de defectare a echipamentului de control la durata medie de via ă utilă de 50 000 h	5 %
Rata de defectare a echipamentului de control la durata medie de via ă utilă de 100000 h	10 %
Între inere la un flux luminos (EN-IEC 62722-2-1) la durata medie de via ă utilă* 50.000 h	L96
Între inere la un flux luminos (EN-IEC 62722-2-1) la durata medie de via ă utilă* 100.000 h	L91

Date despre produs

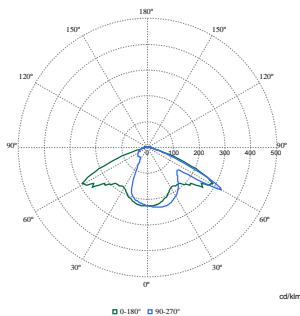
Nume comandă produs	BDP102 LED50/830 II DW PCC SI LS-6 62P
---------------------	-------------------------------------------

Numele complet al produsului	BDP102 LED50/830 II DW PCC SI LS-6 62P
Full EOC	871829191033600
Cod de comandă	91033600
Număr material (12NC)	910500991093
Numărător – Cantitate per pachet	1
EAN/UPC – Produs/Cutie	8718291910336
Numărător SAP – Pachete per exterior	1
EAN/UPC – Cutie	8718291910336
Cod familie de produse	BDP102 [TOWNGUIDE PERF CLASSIC CONE]

Cote



Date fotometrice



Polar Normal (separate) - BDP100I - 910500991093

