



## TownGuide Performer, Urban road & street light, 39 W, 4680 lm, 4000 K, CRI70, Distribución ancha, Clase de seguridad II, IP66, SRG6-6

Urban road & street light, Aluminio, Plateado, Punta del poste para un diámetro de 62 mm, Fuente de alimentación con DynaDimmer, Atenuación LumiStep de 6 horas, 4680 lm, 39 W, 120 lm/W, 4000 K, (0.38, 0.38) SDCM <5, CRI70, Distribución ancha, IP66 | Protección contra el ingreso de polvo, a prueba de chorro de agua, IK10 | 20 J resistente a vandalismo, Clase de seguridad II, Nivel de protección contra sobretensión hasta 6 kV en modo diferencial y 6 kV en modo normal, Bloque de conexión con tornillos de 5 polos

## Información general

Código de la línea de lámparas	LED60 [LED module 6000 lm]
Fuente de luz reemplazable	Sí
Cantidad de unidades de equipos	1 unidad
Controlador incluido	Sí
Tipo de motor de fuente de luz	LED
Etiqueta de Servicio	Sí
Lighting Technology	LED
Nivel	Rendimiento
Período de garantía	5 años

## Información técnica sobre la luz

Relación de rendimiento luminoso ascendente	3
Flujo luminoso	4,680 lm
Temperatura de color correlacionada (nominal)	4000 K
Eficacia lumínica (promedio) (nominal)	120 lm/W
Índice de producción de color (IRC)	70
Cantidad de fuentes de luz	4
Color de la fuente de luz	740 blanco neutro
Ampliación del haz de luz de la luminaria	50° x 70°
Tipo óptico para exterior	Distribución ancha
Área proyectada efectiva	0.088 m <sup>2</sup>

## Operación y aspectos eléctricos

Voltaje de entrada	220-240 V
Frecuencia de línea	50 to 60 Hz
Corriente de irrupción	45 A
Tiempo de irrupción	0.285 ms
Consumo de energía	39 W
Factor de potencia (fracción)	0.97
Conexión	Bloque de conexión con tornillos de 5 polos
Cable	-

Cantidad de productos en MCB de 16 A Tipo B)	10
Clase de protección IEC	Clase de seguridad II
Protección contra sobretensión (común/diferencial)	Nivel de protección contra sobretensión hasta 6 kV en modo diferencial y 6 kV en modo normal

## Controles y atenuación

Regulable	Sí
Controlador/unidad de potencia/transformador	Fuente de alimentación con DynaDimmer
Interfaz de control	-
Salida lumínica constante	No
Nivel de regulación máximo	50%
Control integrado	Atenuación LumiStep de 6 horas
Fotocelda	-

## Mecánica y carcasa

Material de la carcasa	Aluminio
Material del reflector	-
Material óptico	Acrilato
Material de cubierta/lente óptico	Policarbonato
Material de fijación	Acero
Color de la carcasa	Plateado
Dispositivo de montaje	Punta del poste para un diámetro de 62 mm
Forma de cubierta/lente óptico	Cónicos
Acabado de cubierta/lente óptico	Transparente
Longitud total	570 mm
Ancho total	570 mm
Altura total	317 mm
Diámetro total	570 mm
Dimensiones (alto x ancho x profundidad)	317 x 570 x 570 mm
Color de las piezas	Todas las partes coloreadas
Código de protección de ingreso	IP66 [Protección contra el ingreso de polvo, a prueba de chorro de agua]
Código de protección de impacto mec.	IK10 [20 J resistente a vandalismo]
Ángulo de inclinación estándar post-top	0°

Ángulo de inclinación estándar con entrada lateral	-
Tipo de cubierta óptica	Recipiente/cubierta de policarbonato transparente
Peso neto (pieza)	6.780 kg

## Aprobación y aplicación

Prueba de resplandor del cable	Temperatura de 650 °C, duración de 5 s
Marca de inflamabilidad	-
Marca CE	Sí
Marca ENEC	Marca ENEC
Cumple con el reglamento RoHS de la UE	Sí
Temperatura ambiente de rendimiento Tq	25 °C
Rango de temperatura ambiente	-40 a +35 °C

## Rendimiento inicial (cumple con normas IEC)

Tolerancia del flujo luminoso	+/-7%
Cromaticidad inicial	(0.38, 0.38) SDCM <5
Tolerancia del consumo de energía	+/-10%
Init. Color Rendering Index Tolerance	+/-2
Desviación estándar de igualación de colores (elipse de McAdam)	SDCM≤5

## Rendimiento a lo largo del tiempo (cumple con normas IEC)

Tasa de falla del controlador a 5000 h	0.5 %
Índice de fallas del equipo de control con una vida útil media de 50.000 h	5 %
Índice de fallas del equipo de control con una vida útil media de 100.000 h	10 %
Mantenimiento del flujo luminoso (según EN-IEC 62722-2-1) a una vida útil media* de 50.000 horas	L98
Mantenimiento del flujo luminoso (EN-IEC 62722-2-1) a vida útil media* 100000 h	L95

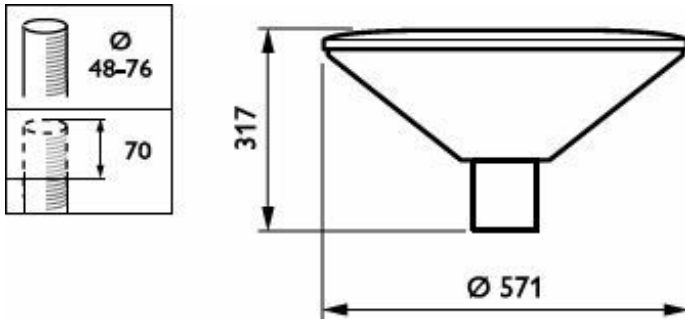
## Datos de sostenibilidad

Clasificación de sostenibilidad	Unclassified
Clase de reparación	Reparación Clase B, el controlador y la fuente de luz de la luminaria pueden ser reemplazados por un técnico de servicio. Las piezas y la documentación están disponibles durante un período de tiempo prolongado.

## Información del producto

Nombre del producto del pedido	BDP102 LED60/740 II DW PCC SI LS-6 62P
Nombre del producto completo	BDP102 LED60/740 II DW PCC SI LS-6 62P
Full EOC	871829191022000
Código del pedido	910500991082
N.º de material (12NC)	910500991082
Numerador: cantidad por paquete	1
EAN/UPC: producto/caja	8718291910220
Numerador: paquetes por caja externa	1
EAN/UPC - Caja	8718291910220
Código de la línea de productos	BDP102 [TOWNGUIDE PERFORMER CLASSIC CONE]

## Plano de dimensiones



## Diagramas polares de distribución luminosa

