



Le petit projecteur d'illumination DuraForm de Gardco remplace sans souci les luminaires à DHI existants. Ce luminaire offert en trois tailles (voir également les modèles FLDM et FLDL), procure plusieurs plages de lumens et une gamme complète de distributions optiques en faisant le luminaire idéal pour tous les types d'applications à éclairage diffusant, de l'aménagement paysager et parcs aux applications industrielles et aux infrastructures. Service Tag, la méthode innovatrice de procurer une aide pendant toute la durée de vie du produit, est inclus.

Projet: \_\_\_\_\_

Emplacement: \_\_\_\_\_

No de catalogue: \_\_\_\_\_

Type: \_\_\_\_\_

Lumens: \_\_\_\_\_ Qté: \_\_\_\_\_

Notes: \_\_\_\_\_

#### Guide pour commander

exemple: FLDS-A02-740-RSP-SLF-120-PCB-BZ

Préfixe	Configuration (lumens nominaux)	Température de couleur	Distribution	Montage	Tension
<b>FLDS</b>					
FLDS DuraForm petit	A01 3400 A02 4900 A03 6100 A04 6800 A05 9800 A06 12200	730 IRC 70 3000K 740 IRC 70 4000K 750 <sup>9</sup> IRC 70 5000K (750 - spéciaux, contacter l'usine)	SPT Étroit rond 12° (NEMA 2x2) RSP Étroit rectangulaire (NEMA 3x3) NFL Moyen (NEMA 4x4) MFL Moyennement large (NEMA 5x5) WFL Très large (NEMA 6x6) 7X6 (NEMA 7x6) A33 Asymétrique de 33° (NEMA 6x5) RMF Moyen rectangulaire (NEMA 7x4) RNF Étroit rectangulaire (NEMA 7x5)	SFC Montage sur raccord lisse avec cordon (s'ajuste à un tenon de 2-3/8 po à 3 po diam. hors-tout, cordon de 6 pi ou 1,83 m sortant du luminaire) SLF Montage sur raccord lisse (s'ajuste à un tenon de 2-3/8 po à 3 po diam. hors-tout, fils dans le raccord lisse) YOK Montage sur étrier (cordon de 6 pi ou 1,83 m sortant du luminaire)	120 120V 208 208V 240 240V 277 277V 347 347V 480 480V UNV 120-277V HVV 347-480V

Options						Fini	
Contrôles de gradation <sup>1</sup>	Fusible	Protection contre la surtension	Options de ferrure	Autres options			
aucun Laisser vide (pilote pour gradation 0-10V de série)	aucun Laisser vide	vide Protection contre la surtension	vide Vis imperdables	vide Bornier de connexion, Service Tag et couvercle de câblage (de série)	BK Noir		
DALI <sup>1,2,3</sup> Pilote pour interface d'éclairage adressable numérique	FS1 <sup>7</sup> Fusible simple (120V, 277V ou 347V)	vide Protection contre la surtension 10kV / 10kA (de série)	TOL Loquets pour entrée sans outil	API Étiquette NEMA installée à l'usine, conforme à la norme C136.15-2015 de l'ANSI	BZ Bronze		
DLEA <sup>1,4,5</sup> Les fils de gradation sont accessibles par l'extérieur (pour les contrôles des tiers)	FS2 <sup>7</sup> Fusible double (208V, 240V ou 480V)	SP2 Protection contre la surtension 20kV / 10kA (en option)	VPA Accès à l'épreuve du vandalisme (mèche incluse avec le luminaire)	C## <sup>9</sup> Longueur du cordon spécifiée par le client pour SFC ou YOK (indiquer la longueur en pied pour remplacer «##» - exemple: C10 pour cordon de 10 pieds, doit être commandé en même temps que le luminaire - installé à l'usine) (cordon de 6 pi de série)	MG Gris moyen	OC <sup>9</sup> Couleur en option (spécifier la couleur en option ou RAL, contactez l'usine)	
FAWS <sup>1,4</sup> Sélecteur de puissance réglable sur le site	FS3 <sup>7,10</sup> Entraînement double canadien (208V, 240V ou 480V)			PCB <sup>2,5,6,7</sup> Cellule photoélectrique à bouton TT7 <sup>5,6,8</sup> Réceptacle à verrouillage par rotation à 7 fentes sans outil NEMA	SC <sup>9</sup> Couleur spéciale (un échantillon de couleur est requis pour soumission de l'usine)	MP <sup>9</sup> Peinture de qualité marine - Une des couleurs de fini ci-dessus doit être spécifiée [Ex: BK-MP] (soumission de l'usine requise)	

- Choisir seulement 1 option de contrôle de gradation: soit DALI ou DLEA ou FAWS.
- Non offert avec 347V, 480V ou HVU.
- Vos profils DALI spécifiés seront programmés à l'usine. Contacter l'usine pour connaître tous les détails. Contacter également l'usine si une température ambiante de 50°C est requise avec DALI.
- Pilote pour gradation 0-10V de série.
- Luminaire offrant des fils de gradation 0-10V sortant du luminaire pour les contrôles de gradation des tiers. DLEA n'est pas offert avec PCB ou TT7 - choisir seulement 1 des trois options.
- Choisir soit l'option PCB ou TT7.
- La tension à l'entrée spécifique applicable doit être spécifiée, UNV ou HVU ne sont pas offertes.
- L'utilisation d'une cellule photoélectrique (non incluse) ou d'une fiche de mise en court-circuit (non incluse) est requise pour assurer un éclairage adéquat.
- Avant de commander veuillez contacter l'usine - ces articles ont des délais spéciaux.
- Des délais de livraison prolongés s'appliquent. Contacter l'usine pour connaître tous les détails.

#### Éclairage connecté

Le nœud de connecteur Interact City procure une technologie de communications sans fil prête à l'emploi pour raccorder votre éclairage de rue au système de gestion d'éclairage Interact City.



Code de commande accessoire	Description
LLC	Nœud connecteur à technologie cellulaire Interact City

Contactez l'usine pour un service additionnel lorsque vous recherchez un éclairage connecté ou d'autres services.  
Pour tous les détails, veuillez visiter: <https://www.interact-lighting.com/en-us/what-is-possible/interact-city>



# FLDS DuraForm

## Petit projecteur

### Accessoires

(commandés séparément, installés sur le site - ferrures de montage incluses, utiliser les trous de montage dédiés - ne PAS retirer la lentille)

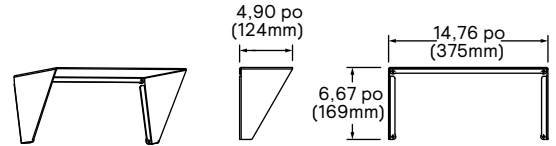


**FLDM-VSR-(F)** Visière, supérieure ou inférieure, peinte de la même couleur que le luminaire (spécifier le fini à l'endroit réservé F, ne s'utilise pas avec GSH)

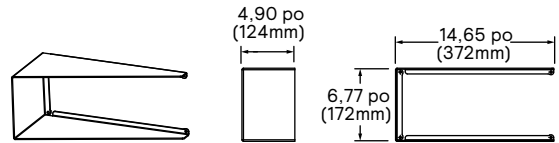
**FLDM-GSH-(F)** Écran anti-éblouissement, gauche ou droit, peint de la même couleur que le luminaire (spécifier le fini à l'endroit réservé F, ne s'utilise pas avec VSR)

**FLDM-WRG** Écran de protection métallique (emboîtable et s'utilise avec soit VSR ou GSH)

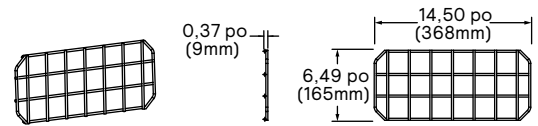
**FLDS-VSR**  
Visière  
dessus  
ou dessous



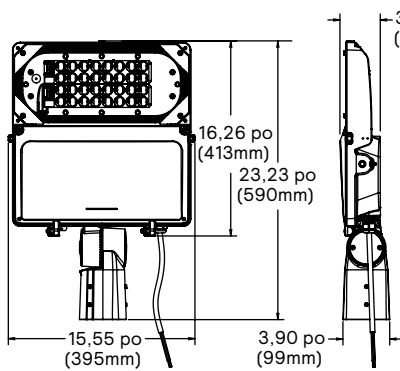
**FLDS-GSH Écran anti-éblouissement gauche ou droite**



**FLDS-WRG Écran de protection métallique emboîtable**

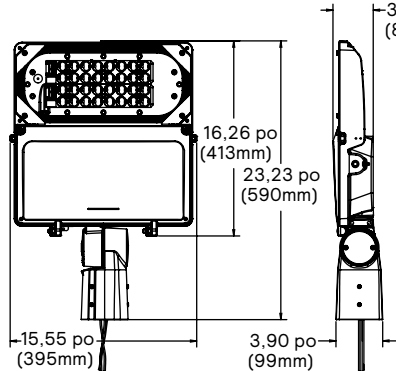


### Dimensions



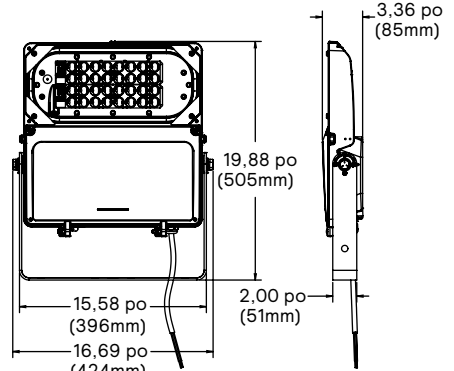
**SFC**

Poids du luminaire: 19 lb (8,6 kg)



**SLF**

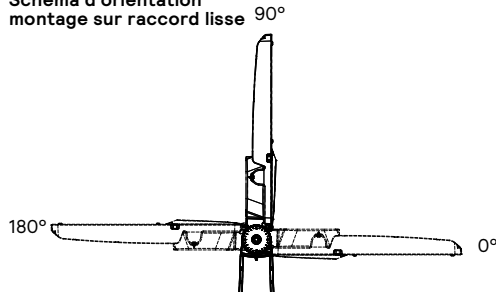
Poids du luminaire: 19 lb (8,6 kg)



**YOK**

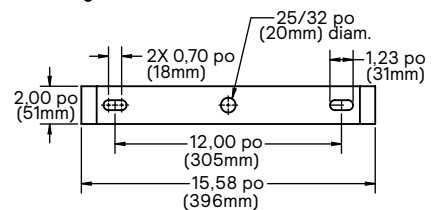
Poids du luminaire: 20 lb (9,1 kg)

### Schéma d'orientation montage sur raccord lisse

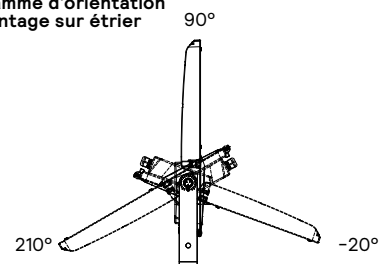


Option de réceptacle à verrouillage par rotation à 7 fentes NEMA  
Orientation limitée à 0-90° respectant la norme C136.10 de l'ANSI

### Détails - montage sur étrier



### Diagramme d'orientation du montage sur étrier



Option de réceptacle à verrouillage par rotation à 7 fentes NEMA  
Orientation limitée à 0-90° respectant la norme C136.10 de l'ANSI

### Surface réelle d'encombrement (SRE-pi²)

Montage	Simple: orientation à 0°	Simple: orientation à 45°	Simple: orientation à 90°
SFC ou SLF	0,192	1,144	2,231
YOK	0,201	1,087	2,038

# FLDS DuraForm

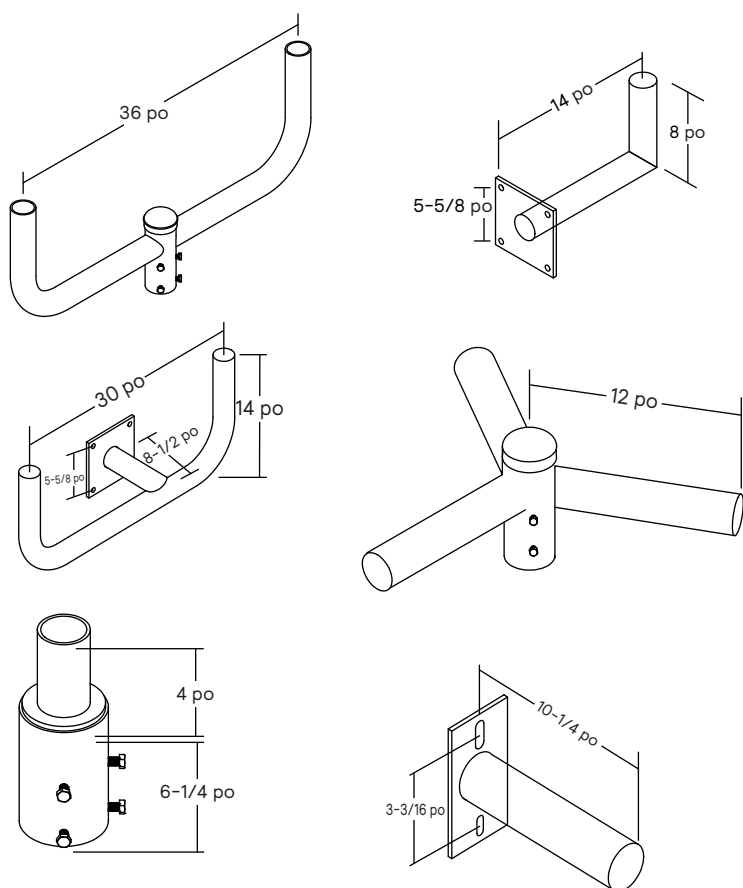
## Petit projecteur

Accessoires DuraForm (commandés séparément, installés sur le site, spécifier le fini où le F est indiqué)

### Accessoires de montage

Pour tous les détails sur les consoles murales ou sur fûts, traverses etc. visiter <https://www.signify.com/en-us/products/outdoor-luminaires/poles-brackets/site-and-area-brackets/bullhorn-brackets#downloads>.

Exception : pour tous les supports à bascule UPS - veuillez contacter l'usine pour confirmer la compatibilité.



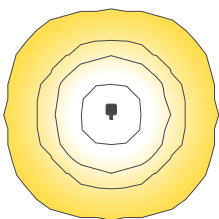
Les exemples illustrés ne sont pas à l'échelle - pour tous les supports disponibles voir la fiche technique SBRKT

# FLDS DuraForm

## Petit projecteur

### Diagramme des distributions optiques

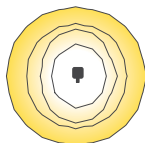
**SPT Étroit rond 12° (NEMA 2x2)**



Recul de 20 pi ou 6,10m, inclinaison 0°

Les applications incluent: drapeaux, éclairage d'accentuation plus concentré, accentuation, colonnes plus hautes, effets d'arches plus rapprochés, structures plus élevées / monuments / statues, les arbres les plus hauts.

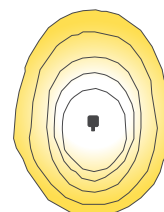
**RSP Étroit rectangulaire (NEMA 3X3)**



Recul de 15 pi ou 4,57m, inclinaison 0°

Les applications incluent: drapeaux, éclairage étroit, accentuation, colonnes, effets d'arches, structures / monuments / statues, plus grands arbres.

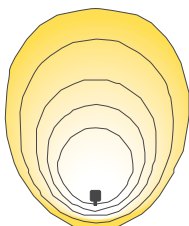
**NFL Moyen (NEMA 4x4)**



Hauteur de montage 30 pi ou 9,14m, inclinaison 45°

Les applications incluent: éclairage de grandes surfaces, cours de stockage, gares de transport, parcs de caravanes, sous-station utilitaire, cours de prison, ports, sites industriels, façades, structures / monuments / statues.

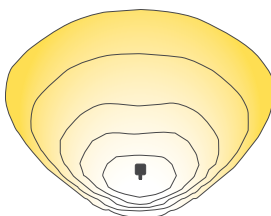
**MFL Moyennement large (NEMA 5x5)**



Hauteur de montage 30 pi ou 9,14m, inclinaison 45°

Les applications incluent: éclairage de grandes surfaces, cours de stockage, gares de transport, parcs de caravanes, sous-station utilitaire, cours de prison, ports, sites industriels, périmètres et limites de clôtures, façades, structures / monuments / statues.

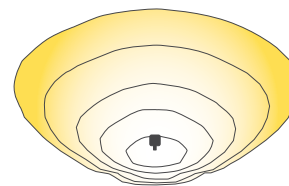
**WFL Très large (NEMA 6x6)**



Hauteur de montage 30 pi ou 9,14m, inclinaison 45°

Les applications incluent: éclairage de grandes surfaces, cours de stockage, gares de transport, parcs de caravanes, sous-station utilitaire, cours de prison, ports, sites industriels, périmètres et limites de clôtures, large façades.

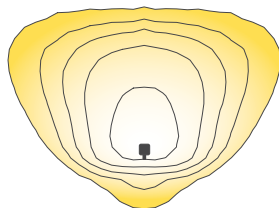
**7x6 (NEMA 7x6)**



Hauteur de montage 30 pi ou 9,14m, inclinaison 45°

Les applications incluent: éclairage de grandes surfaces, sous-station utilitaire, périmètres et limites de clôtures, grandes façades plus hautes, éclairage rasant, enseignes (surtout les plus larges et les plus hautes).

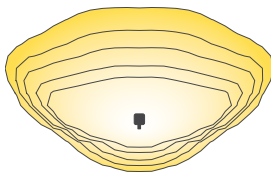
**A33 Asymétrique de 33° (NEMA 6x5)**



Hauteur de montage 30 pi ou 9,14m, inclinaison 30°

Les applications incluent: éclairage de grandes surfaces, cours de stockage, gares de transport, sous-station utilitaire, large façades, éclairage mural, large structures / monuments / statues, arbres aux larges feuillages.

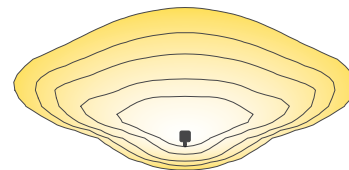
**RMF Moyen rectangulaire (NEMA 7x4)**



Recul de 10 pi ou 3,05m, inclinaison 30°

Les applications incluent: entrées/sorties d'immeubles, éclairage de sécurité, postes de points de contrôle et inspections, enseignes, arbres/arbustes ornementaux

**RNF Étroit rectangulaire (NEMA 7x5)**

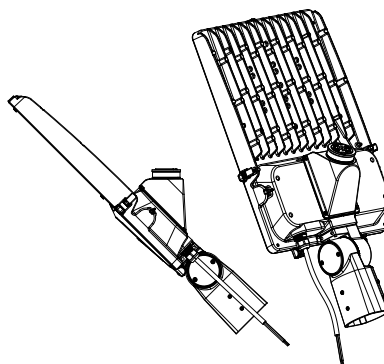


Recul de 15 pi ou 4,57m, inclinaison 45°

Les applications incluent: façades, éclairage rasant, enseignes (surtout les plus larges et les plus rectangulaires)

### Dessins additionnels

**Option de réceptacle à verrouillage par rotation à 7 fentes**  
Orientation limitée à 0-90° respectant la norme C136.10 de l'ANSI  
(Note: offert avec TOUS les montages SFC illustré ici seulement comme exemple)



# FLDS DuraForm

## Petit projecteur

### Puissance DEL et valeurs des lumens - 3000K

Code pour commander	Color Temp.	Moyenne système watts	Étiquette de puissance*	SPT		NFL		MFL		WFL		7x6	
				Lumens à la sortie	Efficacité (LPW)	Lumens à la sortie	Efficacité (LPW)	Lumens à la sortie	Efficacité (LPW)	Lumens à la sortie	Efficacité (LPW)	Lumens à la sortie	Efficacité (LPW)
FLDS-A01-730	3000	29	30	3,469	120	3,296	114	3,436	119	3,435	119	3,341	116
FLDS-A02-730	3000	43	40	4,939	115	4,693	109	4,893	114	4,892	114	4,757	111
FLDS-A03-730	3000	56	60	6,169	109	5,862	104	6,110	108	6,109	108	5,941	105
FLDS-A04-730	3000	53	50	6,805	129	6,466	123	6,741	128	6,740	128	6,555	125
FLDS-A05-730	3000	82	80	9,846	120	9,356	114	9,753	119	9,751	119	9,483	115
FLDS-A06-730	3000	109	110	12,217	112	11,608	106	12,101	111	12,099	111	11,767	108

### Puissance DEL et valeurs des lumens - 4000K et 5000K

Code pour commander	Temp. de couleur	Moyenne système watts	Étiquette de puissance*	SPT		NFL		MFL		WFL		7x6	
				Lumens à la sortie	Efficacité (LPW)	Lumens à la sortie	Efficacité (LPW)	Lumens à la sortie	Efficacité (LPW)	Lumens à la sortie	Efficacité (LPW)	Lumens à la sortie	Efficacité (LPW)
FLDS-A01-740 et -750	4000 et 5000	29	30	3798	131	3609	125	3762	130	3761	130	3658	127
FLDS-A02-740 et -750	4000 et 5000	43	40	5400	126	5131	120	5349	125	5348	125	5201	121
FLDS-A03-740 et -750	4000 et 5000	56	60	6751	120	6414	114	6687	119	6686	119	6502	115
FLDS-A04-740 et -750	4000 et 5000	53	50	7442	141	7071	134	7372	140	7370	140	7168	136
FLDS-A05-740 et -750	4000 et 5000	82	80	10768	131	10232	124	10666	130	10664	130	10371	126
FLDS-A06-740 et -750	4000 et 5000	109	110	13359	122	12693	116	13232	121	13230	121	12866	118

### Puissance DEL et valeurs des lumens - 3000K

Code pour commander	Temp. de couleur	Moyenne système watts	Étiquette de puissance*	RSP		RMF		RNF		A33	
				Lumens à la sortie	Efficacité (LPW)	Lumens à la sortie	Efficacité (LPW)	Lumens à la sortie	Efficacité (LPW)	Lumens à la sortie	Efficacité (LPW)
FLDS-A01-730	3000	29	30	3137	109	3128	108	3179	110	3219	111
FLDS-A02-730	3000	43	40	4465	104	4453	104	4525	105	4581	107
FLDS-A03-730	3000	56	60	5575	99	5560	99	5649	100	5720	101
FLDS-A04-730	3000	53	50	6151	117	6134	117	6233	118	6311	120
FLDS-A05-730	3000	82	80	8902	108	8878	108	9021	110	9133	111
FLDS-A06-730	3000	109	110	11044	101	11014	101	11191	102	11331	104

### Puissance DEL et valeurs des lumens - 4000K et 5000K

Code pour commander	Temp. de couleur	Moyenne système watts	Étiquette de puissance*	RSP		RMF		RNF		A33	
				Lumens à la sortie	Efficacité (LPW)	Lumens à la sortie	Efficacité (LPW)	Lumens à la sortie	Efficacité (LPW)	Lumens à la sortie	Efficacité (LPW)
FLDS-A01-740 et -750	4000 et 5000	29	30	3429	119	3419	118	3475	120	3518	122
FLDS-A02-740 et -750	4000 et 5000	43	40	4880	114	4867	113	4946	115	5007	117
FLDS-A03-740 et -750	4000 et 5000	56	60	6093	108	6077	108	6174	109	6252	111
FLDS-A04-740 et -750	4000 et 5000	53	50	6723	128	6704	127	6813	130	6898	131
FLDS-A05-740 et -750	4000 et 5000	82	80	9730	118	9704	118	9860	120	9982	121
FLDS-A06-740 et -750	4000 et 5000	109	110	12071	110	12038	110	12232	112	12385	113

Les valeurs en lumens résultent des tests effectués selon la norme LM-79 de l'IESNA et sont représentatives des configurations illustrées. La performance actuelle peut varier selon l'installation et les conditions variables, la DEL et les tolérances du pilote et les conditions de mesures sur le site. Il est fortement recommandé de confirmer la performance à l'aide d'un plan photométrique.

**NOTE:** certaines données peuvent être évaluées en se basant sur des tests effectués sur des luminaires similaires (pas nécessairement identiques).

Contactez l'usine pour les configurations non illustrées. Les fichiers IES sont disponibles avec l'écran Visor VSR ou l'écran anti-éblouissement GSH.

\* Conforme à la norme C136.15-2015 de l'ANSI. Contacter l'usine pour d'autres requis d'étiquettes.

### Tableau des multiplicateurs de puissance réglable sur le site (FAWS)

Position du sélecteur FAWS	Multiplicateur de lumens émis typiques	Multiplicateur de puissance de système typique
1	0,31	0,28
2	0,53	0,50
3	0,62	0,58
4	0,70	0,67
5	0,78	0,75
6	0,83	0,81
7	0,89	0,87
8	0,92	0,91
9	0,96	0,95
10	1,00	1,00

**Note:** la performance actuelle peut varier selon les tolérances des DEL et du pilote.

### Données sur la dépréciation prédite du flux lumineux

Température ambiante (°C)	Courant du pilote	Heures L70 calculées	L70 selon TM-21	% maintien du flux lumineux à 60000 h
25°C	jusqu'à 1050 mA	>100000 h	>36000 h	>99%

La performance prédite est fondée sur les données du fabricant des DEL et les estimations d'ingénierie selon la méthodologie IESNA LM-80. Les données réelles peuvent varier selon les conditions du site. La valeur L70 correspond au nombre d'heures écoulées avant que le flux lumineux des DEL atteigne 70% de sa valeur originale. Les données sont calculées selon la méthodologie IESNA TM21-11. Les heures L70 publiées sont limitées à six fois le nombre d'heures d'essai des DEL.

# FLDS DuraForm

## Petit projecteur

### Spécifications

#### Boîtier et porte

Faits d'aluminium (A360) matricié à faible teneur en cuivre pour une résistance élevée à la corrosion. Une porte amovible à charnières permet l'accès aux composants électroniques et au bornier de connexion. La porte est rattachée pour éviter une chute ou un décrochage. Des vis à tête hexagonale imperdables à fentes procurent l'accès aux composants électriques et sont compatibles avec un tournevis à lame plate 1/4 po.

#### Montage

Inclinaisons vers le haut et vers le bas possible avec toutes les options de montage. La partie supérieure de la pièce coulée inclut une visée pour orientation pendant le jour (voir les directives).

Homologué cULus pour montage dans les 4 pi ou 1,2m à partir du sol.

**SFC** : raccord lisse ajustable avec cordon SEOOW de 6 pi (1,83 m) de calibre américain 16-3 (ou si l'option de contrôle externe DLEA est choisie, cordon de calibre américain 16-5) sortant du luminaire par un trou de cordon scellé à indice de protection IP66. Longueur spécifiée par le client ou type de cordon différent offert – contacter l'usine. Le raccord lisse est fait d'un alliage d'acier (A360) à faible teneur en cuivre et à forte résistance à la corrosion, rotule ajustable avec incréments d'orientation à 5 degrés, avec dents de blocage intégrées et boulon pour fixer l'orientation en place, marques d'orientation coulées intégrées. S'adapte à un tenon à diamètre hors-tout de 2-3/8 po à 3 po (60,3 mm à 76,2 mm).

**SLF** : même raccord lisse ajustable que le SFC mais avec fils de calibre américain 16-3 (ou si l'option de contrôle externe DLEA est choisie, cordon de calibre américain 16-5) sortant par un trou de raccord lisse. Logement d'épissures intégré pour câblage sur le site avec un couvercle d'accès homologué cULus pour endroits mouillés présentant un joint d'étanchéité sur tout le périmètre.

**YOK** : étrier réglable avec cordon SEOOW de 6 pi (1,83 m) de calibre américain 16-3 (ou si l'option de contrôle externe DLEA est choisie, cordon de calibre américain 16-5) sortant du luminaire par un trou de cordon scellé à indice de protection IP66. Longueur spécifiée par le client ou type de cordon différent offert – contacter l'usine. L'étrier est fait d'acier à forte résistance à la corrosion, entièrement réglable (sans incréments minimum d'orientation) avec boulons pour le rattacher en place, marques d'orientation intégrées.

#### Indice de protection IP

Luminaire à indice de protection IP66 dans toutes les positions d'orientation incluant l'orientation vers le haut selon la norme C136.37 de l'ANSI avec joint d'étanchéité sur tout le périmètre de la lentille et scellé autour du périmètre du logement électrique / pilote.

#### Générateur de lumière

Composé de cinq éléments principaux : dissipateur thermique, lentille, module DEL, système optique, et pilote. Composants électroniques conformes à la norme RoHS. DEL testées en laboratoire certifié ISO 17025-2005 en suivant les directives de la norme LM-80 de l'IESNA conformément aux extrapolations ENERGY STAR de l'EPA, lesquelles respectent la norme TM-21 de l'IESNA. Circuit imprimé à base de métal assurant un meilleur transfert de la chaleur et une plus longue durée de vie.

**Dissipateur thermique** : le boîtier sert de dissipateur thermique, conçu pour assurer une efficacité élevée et un refroidissement supérieur grâce à un écoulement d'air de convection vertical naturel toujours à proximité des DEL et du pilote, ce qui optimise leur efficacité et leur durée de vie. Le produit n'utilise aucun dispositif de refroidissement pour les pièces mobiles (refroidissement passif seulement).

**Lentille** : faite de verre sodocalcique trempé clair plat rattachée mécaniquement et scellée sur la partie inférieure du dissipateur thermique pour procurer un indice de protection IP66. NOTE : la lentille n'est pas conçue pour être retirée (si retirée, l'indice de protection IP66 est compromis).

**Classification IK** : classification de résistance élevée aux impacts IK09 pour la lentille du luminaire.

**Module DEL** : constitué de DEL blanches haute performance. Température de couleur selon ANSI/NEMA de 3000K nominal (3045K +/-175K) ou 4000K nominal (3985K +/- 275K), les deux à IRC de 70 min. 75 type.

**Système optique** : formé de lentilles réfractrices en polymère de qualité optique haute performance aux UV stabilisés pour obtenir la distribution optimisée voulue en vue de maximiser l'espace, d'atteindre le flux lumineux cible et d'obtenir une luminosité parfaitement uniforme. La performance photométrique doit être certifiée pour répondre aux normes LM-63, LM-79 et TM-15 (IESNA) certifiant sa performance photométrique.

**Pilote** : facteur de puissance élevée d'au moins 90%. Pilote électronique dont la plage de fréquences se situe entre 50 et 60 Hz. S'ajuste automatiquement à un apport de tension universelle de 120 à 277V c.a. ou de 347 à 480V c.a. pour les applications phase-à-phase ou phase-à-neutre, classe I, DHT d'au plus 20%. Le pilote réduit le courant qui alimente les DEL en cas de surchauffe interne. Cette mesure vise à protéger les DEL et les composants électriques. Le flux lumineux est protégé contre les courts-circuits, la surtension et la surcharge de courant. Reprise automatique après correction. Protection contre les surtensions de pilote intégré de série d'au moins 2,5 kV. Le pilote permet de régler le courant du pilote DEL afin de répondre aux besoins de votre consommation de puissance totale, de votre flux lumineux et/ou de votre efficacité – dates de livraison spéciales, contacter l'usine.

#### Caractéristiques intégrées

Veillez prendre note que ces caractéristiques intégrées sont toujours incluses avec le luminaire sans frais additionnel.

Le pilote à gradation 0-10V est de série, les fils de gradation sont préfilés à l'option de contrôle de gradation sauf si l'option de contrôle externe DLEA est choisie.

**SP1** : protection contre les surtensions testée conformément à la norme ANSI/IEEE C62.45 ANSI/IEEE C62.41.2 Scénario I Catégorie C haute exposition des formes d'onde 10 kV/10 kA pour combinaison phase-terre, phase-à-neutre et neutre-terre. Dispositif de protection contre la surtension supplémentaire SP2 20kV/10kA offert en option. Le dispositif de protection contre la surtension est connecté en parallèle afin qu'en cas de panne le luminaire demeure allumé/alimenté.

**Service Tag** : grâce à l'application Service Tag de Signify, chaque luminaire est identifié de façon unique. Un simple balayage du code 2D, positionné à l'intérieur de la porte du fût, vous permet un accès instantané à la configuration du luminaire. Cette action facilite et accélère l'installation et l'entretien pendant toute la durée de vie du luminaire. Il suffit de télécharger l'application et d'enregistrer votre produit dès maintenant.

Pour tous les détails, veuillez visiter : [philips.com/servicetag](https://philips.com/servicetag)

**Bornier de connexion** : à 3 positions. Accepte les fils de calibre américain no 2 à no 14, 600V, 85A.

**Couvercle de câblage** : couvercle esthétique sur le câblage de la carte DEL. Peint de la même couleur que le luminaire.

#### Options de contrôles

Veillez prendre note que d'autres contrôles peuvent être intégrés avec des dates de livraisons spéciales – contacter l'usine.

**DALI** : pilote pré-réglé compatible avec le système de contrôle à interface d'éclairage adressable numérique DALI.

**DLEA** : les fils de gradation du pilote de gradation 0-10V sont accessibles par l'extérieur pour connecter les contrôles de gradation des tiers.

**FAWS** : sélecteur de puissance réglable sur le site pré-réglé sur la position la plus élevée. Peut être facilement réglé à la position voulue sur le site. Réduit la consommation d'énergie totale du luminaire et le niveau d'éclairage. Consultez le tableau des multiplicateurs de puissance réglable pour en savoir plus.

Note : il n'est pas recommandé d'utiliser FAWS avec un autre système de gradation ou de contrôle ; si vous le faites, il faut régler le sélecteur à la position 10 (flux lumineux maximal) pour permettre la gradation et positionner le sélecteur à n'importe quelle autre position.

#### Éclairage connecté

Le nœud de connecteur Interact City procure une technologie de communications sans fil prête à l'emploi pour raccorder votre éclairage de rue au système de gestion d'éclairage Interact City. Interact vous permet de gérer, surveiller et contrôler tout l'éclairage de la ville à distance, des routes et rues, aux parcs et places jusqu'aux ponts, le tout à partir d'un seul système. L'éclairage connecté offre certaines capacités comme une commutation marche/arrêt précise, un contrôle de gradation, un rapport de pannes et l'intégration avec d'autres systèmes pour permettre un éclairage basé sur la condition. Interact vous procure une infrastructure robuste et évolutive pour réduire encore plus la consommation d'énergie, améliorer les opérations et de faire passer l'éclairage à un réseau connecté pour profiter d'un voyage dans une ville intelligente.

Pour tous les détails, veuillez visiter : <https://www.interact-lighting.com/en-us/what-is-possible/interact-city>

# FLDS DuraForm

## Petit projecteur

### Spécifications (suite)

#### Options du luminaire

**SP2:** protection contre les surtensions de 20 kV/10 kA qui offre une protection supplémentaire par rapport à la protection contre les surtensions SP1 de 10 kV/10 kA. Le dispositif de protection contre la surtension est connecté en parallèle afin qu'en cas de panne le luminaire demeure allumé/alimenté.

**TT7\*:** réceptacle orientable sans outil avec 7 fentes permettant la gradation, s'utilise avec un nœud Interact City, une cellule photoélectrique à verrouillage par rotation ou une fiche de mise en court-circuit.

\* L'utilisation d'une cellule photoélectrique ou d'une fiche de mise en court-circuit est requise pour assurer un éclairage adéquat.

**Note:** Pièces de fixation supplémentaires requises pour utiliser les 2 fentes supplémentaires de ce réceptacle.

**API:** étiquette NEMA appliquée à l'usine, conforme à la norme 136.15-2015 de l'ANSI, identifie la source DEL et la puissance, collée sur le luminaire à l'usine. Consulter l'usine pour d'autres requis d'étiquettes.

**FS1:** fusible simple (120, 277 ou 347V c.a.) installé dans le logement électrique.

**FS2:** fusible double (208, 240 ou 480V c.a.) installé dans le logement électrique.

**FS3:** entraînement double canadien (208, 240 ou 480V c.a.) installé dans le logement électrique.

**TOL:** loquets d'acier inoxydable 316 sans outil procurant une résistance élevée à la corrosion. Les loquets s'opèrent tout en portant des gants de protection pour électriciens.

**VPA:** ferrures à l'épreuve du vandalisme pour empêcher l'accès aux composants internes, en acier inoxydable 316, recouvert d'un scellant pour empêcher le grippage des pièces, offre également une résistance élevée à la corrosion. Mèche incluse avec le luminaire.

**PCB:** cellule photoélectrique à bouton (également connu comme œil magique).

#### Durée de vie utile du luminaire

Consultez les fichiers IES pour connaître la consommation d'énergie et les lumens émis pour chaque option. En fonction des essais thermiques in situ (ISTMT) conformément aux normes UL1598 et UL8750, de l'outil de fiabilité de système de Signify, des données évoluées de Signify et du fabricant des DEL LM-80/TM-21, prévu d'atteindre plus de 100 000 heures avec un maintien du flux lumineux  $L_{70}$  à 25°. La durée de vie prévue devrait être de 100 000 heures et plus avec un maintien du flux lumineux supérieur à  $L_{70}$  à 25 °C. La durée de vie du luminaire prend en compte le maintien du flux lumineux des DEL ET tous les autres facteurs suivants y compris: durée de vie des DEL, durée de vie du pilote, substrat de carte de circuits imprimés, joints à brasure tendre, cycles marche-arrêt, heures de fonctionnement et corrosion.

#### Câblage

Fils de calibre américain no 2 à no 14 à partir du circuit primaire, logés dans le boîtier. En raison de l'appel de courant qui se produit avec les pilotes électroniques, il est recommandé d'utiliser un fusible à fusion temporisée 10A pour éviter les grillages inutiles ou indésirables qui peuvent se produire avec les fusibles standards ou instantanés.

#### Ferrures et joints d'étanchéité

Toutes les ferrures de montage exposées sont faites d'acier inoxydable de classe 316 et recouvertes de céramique pour une résistance supérieure à la corrosion et pour prévenir la corrosion galvanique et sont imperdables. Tous les joints d'étanchéité et les dispositifs de scellage sont faits et/ou doublés d'EPDM et/ou de silicone et/ou de caoutchouc.

#### Fini

Couleur conforme à la norme AAMA 2603. Application d'un revêtement en poudre de polyester (4 mils ou 100 microns) avec une tolérance de  $\pm 1$  mil/24 microns. Résines thermodurcissables qui permettent d'obtenir un fini résistant à la décoloration conformément à la norme ASTM D2244, un lustre durable conformément à la norme ASTM D523 et une résistance à l'humidité conformément à la norme ASTM D2247. Comme exigé par la norme ASTM D1654, le fini obtient un classement de 8 pour les rainures après 5 000 heures d'essai au brouillard salin suivant les tests effectués selon la norme ASTM B117.

Lorsque la peinture de qualité marine est choisie, une autre étape d'anodisation de la pièce moulée doit être effectuée avant d'appliquer la peinture MG. La résistance à la corrosion est augmentée encore plus et le classement minimum pour les rainures après un minimum de 5 000 heures d'essai au brouillard salin s'élève à 10.

#### Normes de fabrication sur les produits DEL

Les composants électroniques sensibles aux décharges électrostatiques (DES) comme les diodes électroluminescentes (DEL) sont assemblées en conformité avec les normes IEC61340-5-1 et ANSI/ESD S20.20 pour éliminer les DES qui pourraient réduire la durée de vie du produit.

#### Résistance à la vibration

Le luminaire répond à la norme C136.31-2018 de l'ANSI, ayant été testé par un laboratoire indépendant pendant plus de 100 000 cycles dans les trois axes: pont/viaduc pour les deux raccords lisses et étrier.

#### Homologations et conformités

Homologation cULus pour le Canada et les États-Unis, selon les normes de UL1598 et UL8750. Incluant le montage dans les 4 pi ou 1,2 m au-dessus du sol. Les configurations sont répertoriées DesignLights Consortium, veuillez consulter la liste des produits répertoriées DLC QPL pour tous les détails. Le luminaire se conforme ou excède les normes C136 de l'ANSI suivantes: .2, .3, .10, .15, .21, .22, .24, .25, .31, .32, .37, .41. Le luminaire au complet est classifié pour une exploitation à température ambiante de -40°C (+104°F) jusqu'à +40°C (+104°F), +50°C (+122°F) - contacter l'usine si une température ambiante de +50C est requise avec DALI. Les options de contrôle permettent une conformité aux codes énergétiques de l'éclairage extérieur incluant ASHRAE 901, California Title 24 et IECC.

#### Garantie limitée

Garantie limitée de 10 ans.

Voir [signify.com/warranties](http://signify.com/warranties) pour les informations complètes et les exclusions.

