

# RoadFocus PLUS Security

RPRS

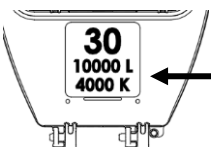
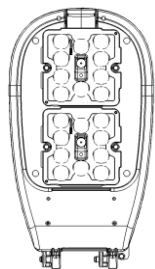
# Installation Instructions

©ignify

442295986001

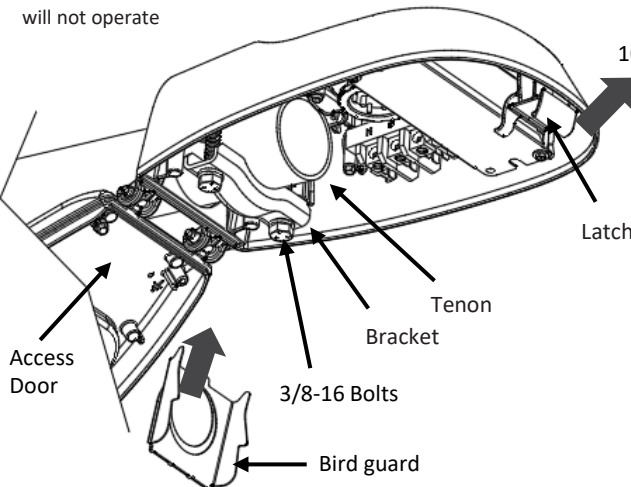
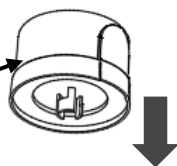
## IP-54

RPRS



If required, place the supplied ANSI sticker as shown

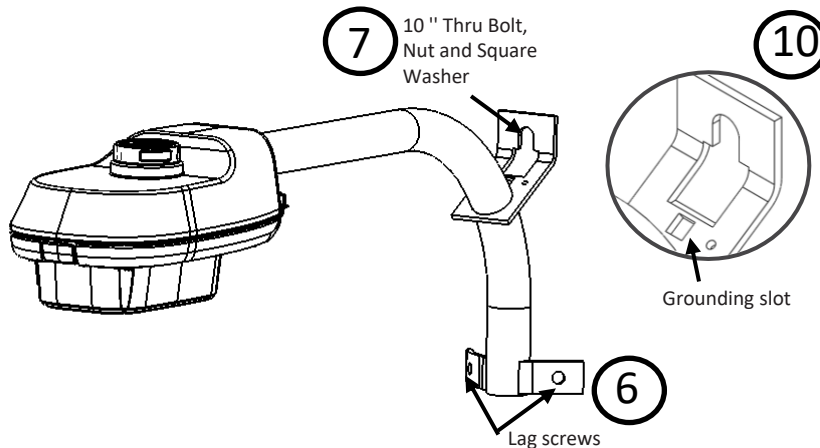
A shorting cap, photo control or another compatible device must be installed or luminaire will not operate



1

10.

1. Pull the latch to release the access door.
2. Install the bird guard for  $\varnothing 1.9''$  or  $\varnothing 1.66''$  OD tenons before sliding the fixture onto the tenon. See the important note below.
3. Disconnect power and slide the fixture onto the tenon. See table for approximate penetration. Horizontal angle can be adjusted in  $2.5^\circ$  steps.
4. Evenly tighten all  $3/8-16$  bolts of the bracket. **WARNING:** Tighten the bolts at 72-96 lbs-in (6-8 lbs-ft).
5. Drill a hole through the wooden pole with a  $11/16''$  in diameter. Place the upper slot concentrically with the drilled hole and slide the 10'' bolt.
6. Drill 2 pilot holes in correspondence with the two hole of the lower bracket and secure the lower bracket with 2 lag screws. Tighten to 25 lbs-ft.
7. Tighten the 10'' bolt with nut and square washer.
8. Make sure to disconnect power before connecting the service leads to the terminal block. Tighten the set-screws between 20 and 25 lbs-in.
9. If the optional refractor is used, open the fixture door, place the rubber rivet in the appropriate position (see image 9) and from the inside face of door pull the small extremity of the rivet until it secures the refractor in place. Note: the cut-out on refractor must face the back of the luminaire.
10. For grounding, install the carriage bolt through the square hole on the upper bracket and attach the ground wire around the bolt. Secure it with a washer and a nut and tighten it.



7

10

Grounding slot

6

Lag screws

9

**2** **IMPORTANT:** Install the bird guard for  $\varnothing 1.9''$  or  $\varnothing 1.66''$  OD tenons. For  $\varnothing 1.9''$  tenon, unfold the bird guard as shown and break away the smaller diameter lid at the folding line. **FAILURE TO DO SO VOIDS THE WARRANTY**

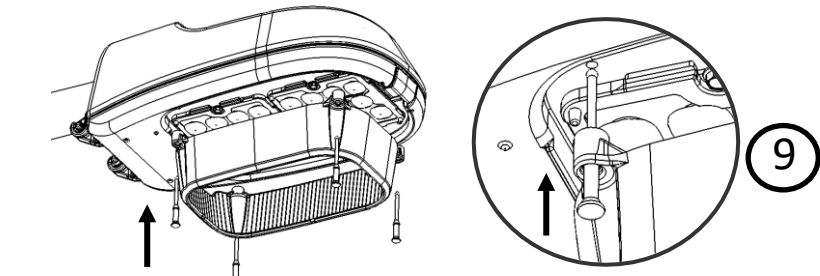
Bird guard installed location

Remove this section for  $\varnothing 1.9''$  tenon

**3** **Angle ajustement**

$\pm 5^\circ$

Tenon penetration	
Angle	RPRS
$-5^\circ$	2-1/2"
$-2.5^\circ$	3"
$0^\circ$	3-1/4"
$2.5^\circ$	3-5/8"
$5^\circ$	4"



**8**

3 POLES TERMINAL BLOCK  
2-14 AWG

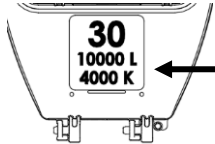
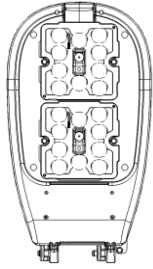
To change the orientation of the socket, just pull up the receptacle and rotate it directly

**FCC Part 15 Class A Products FCC Markings**  
NOTE: This equipment has been tested and found to comply with the limits for a Class A digital device, pursuant to part 15 of the FCC Rules. These limits are designed to provide reasonable protection against harmful interference when the equipment is operated in a commercial environment. This equipment generates, uses, and can radiate radio frequency energy and, if not installed and used in accordance with the instruction manual, may cause harmful interference to radio communications. Operation of this equipment in a residential area is likely to cause harmful interference in which case the user will be required to correct the interference at his own expense.

CAN ICES-005 (A) / NMB-005 (A)

### IP-54

RPRS



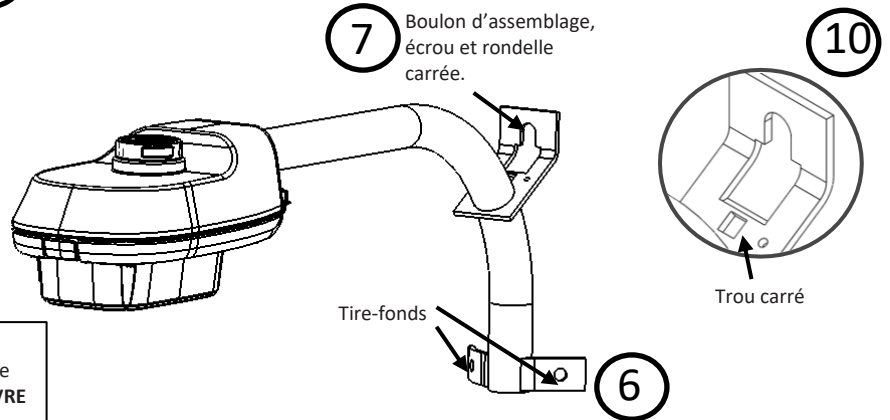
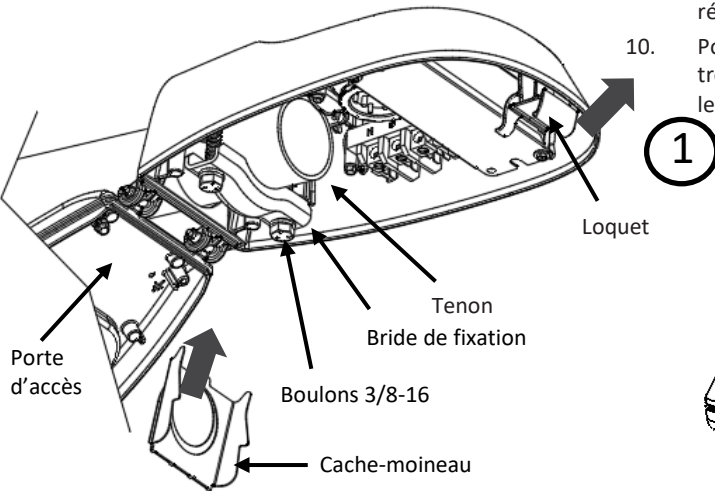
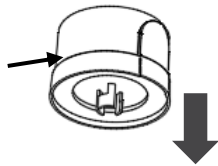
Si requis, placez l'étiquette ANSI fournie comme indiqué

LIRE CE DOCUMENT ATTENTIVEMENT AVANT D'INSTALLER LE LUMINAIRE

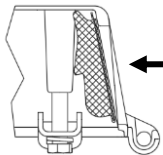
ATTENTION: COUPER L'ALIMENTATION ÉLECTRIQUE PENDANT TOUS LES TRAVAUX D'INSTALLATION OU D'ENTRETIEN FAUTE DE SUIVRE LA DOCUMENTATION D'INSTALLATION OU L'UTILISATION DE CE PRODUIT AUTRE QUE POUR SON USAGE PRÉVU ENTRAÎNERA L'ANNULATION DE LA GARANTIE.

1. Tirez le loquet pour libérer la porte d'accès.
2. Installez le cache-moineau pour des tenons  $\varnothing 1.9''$  ou  $1.66''$  avant de glisser le luminaire sur le tenon. Voir la note importante ci-dessous.
3. Coupez l'alimentation, puis faites glisser l'appareil sur le tenon. Voir le tableau pour la pénétration approximative. L'angle horizontal peut être ajusté par incréments de  $2.5^\circ$ .
4. Serrez symétriquement tous les boulons 3/8-16 de la bride de fixation. ATTENTION: Couple de serrage 72-96 lbs-in (6-8 lbs-ft)
5. Percez un trou traversant le poteau en bois avec un diamètre de  $11/16''$ . Insérez concentriquement la fente du support de fixation supérieur avec le trou et glissez le boulon d'assemblage.
6. Percez deux (2) avant-trous en correspondance avec les deux (2) trous du support de fixation inférieur et sécurisez le support avec deux (2) tire-fonds.
7. Serrez le boulon d'assemblage avec la rondelle et l'écrou.
8. Assurez-vous de couper l'alimentation électrique avant de faire les branchements au bloc terminal. Serrez les vis de pression du bloc terminal à un couple de 20 à 25 lbs-in
9. Si le réflecteur optionnel est utilisé, ouvrir la porte du luminaire, placez le rivet en caoutchouc (référez à la démonstration ci-dessous) et tirez par l'intérieur de la luminaire jusqu'à ce qu'il fixe le réflecteur en place. Notez que la découpe sur le réflecteur doit être orientée vers l'arrière du luminaire.
10. Pour la mise à la terre, insérez le boulon de carrosserie à travers le trou carré qui se trouve sur la support de fixation supérieur et enroulez le fil sur le boulon et finalement le sécurisez avec une rondelle et un écrou.

Une cellule photoélectrique ou court-circuitant ou tout autre dispositif compatible doit être installé, sinon la luminaire ne fonctionnera pas

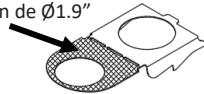


**2** **IMPORTANT:** Installez le cache-moineau pour des tenons  $\varnothing 1.9''$  ou  $\varnothing 1.66''$ . Pour le tenon  $\varnothing 1.9''$  dépliez et enlevez la partie hachurée. FAUTE DE SUIVRE CES DISPOSITIONS ENTRAÎNERA L'ANNULATION DE LA GARANTIE.

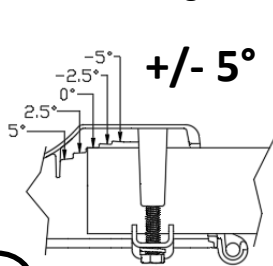


Localisation du cache-moineau installé

Enlever cette section pour tenon de  $\varnothing 1.9''$



### Ajustement d'angle



Pénétration du Tenon	
Angle	RPRS
$-5^\circ$	2-1/2"
$-2.5^\circ$	3"
$0^\circ$	3-1/4"
$2.5^\circ$	3-5/8"
$5^\circ$	4"

