

LIGHTOLIER

by  Signify

Downlighting

IS-C_SA_RA

442296194011

Calculite 4" & 6" LED Accent Trims SQ & R



CAUTION: THE INSTALLATION AND SERVICING OF THIS PRODUCT SHOULD BE PERFORMED BY A QUALIFIED ELECTRICIAN OR SERVICE PERSONNEL



NOTE: This equipment has been tested and found to comply with the limits for a Class B digital device, pursuant to part 15 of the FCC Rules. These limits are designed to provide reasonable protection against harmful interference in a residential installation. This equipment generates, uses and can radiate radio frequency energy and, if not installed and used in accordance with the instructions, may cause harmful interference to radio communications. However, there is no guarantee that interference will not occur in a particular installation. If this equipment does cause harmful interference to radio or television reception, which can be determined by turning the equipment off and on, the user is encouraged to try to correct the interference by one or more of the following measures:

- Reorient or relocate the receiving antenna.
- Increase the separation between the equipment and receiver.
- Connect the equipment into an outlet on a circuit different from that to which the receiver is connected.
- Consult the dealer or an experienced radio/TV technician for help.

Read and understand these instructions before installing luminaire (fixture)

This luminaire is intended for installation in accordance with the National Electrical Code and local regulations. To assure full compliance with local codes and regulations, check with your local electrical inspector before installation. To prevent electrical shock, turn off electricity at fuse box before proceeding. Allow fixture to cool before handling.

Retain these instructions for maintenance reference.

A. Rough-in and Finishing Section Installation:

See Rough-In section (C4_A/C6_A) or Finishing Section (C4_A/C6_A)

Instruction sheets for installation instructions.

B. Finishing Section Adjustment:

1. Place hands inside of finishing Section as shown in Fig.1 and apply pressure outwards to grasp.
2. Rotate clockwise or counterclockwise to raise trim stopper and adjust as necessary to ensure that trim stopper is into the cavity of the light engine(Fig.4) and ensure there is no more than 0.03" recessed from ceiling (Fig.2).
3. Align the label that is in the center with the label that brings the Light Engine C4_A (Fig.3).



Fig.1

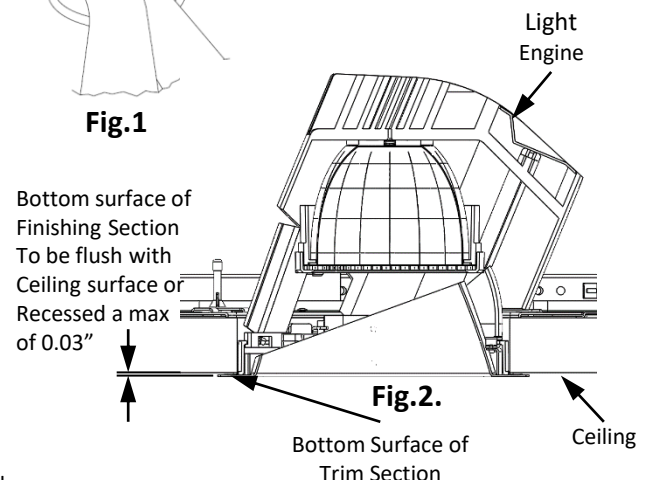


Fig.2.

Label Position

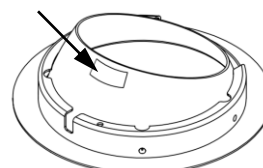


Fig.3

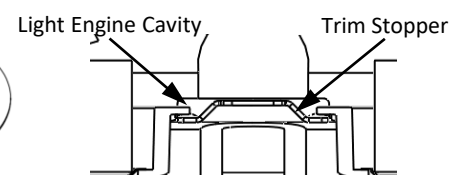


Fig.4

C. Trim Section Installation:

1. Pull tether down from light engine and connect to Trim Section as shown in (Fig.5).
2. For (C4_A) Align smaller notch in Trim Section with alignment feature in Finishing Section and set Trim in place.
3. For (C4_A) Ensure Trim Section is fully engaged with Light Engine, sits level against ceiling, and does not interfere with tether assembly or inner edge or reflector.(Fig.6)
4. For (C6_A) Ensure Trim Section is fully engaged with Light Engine, sits level against ceiling, and does not interfere with tether assembly or inner edge or reflector.(Fig.7)

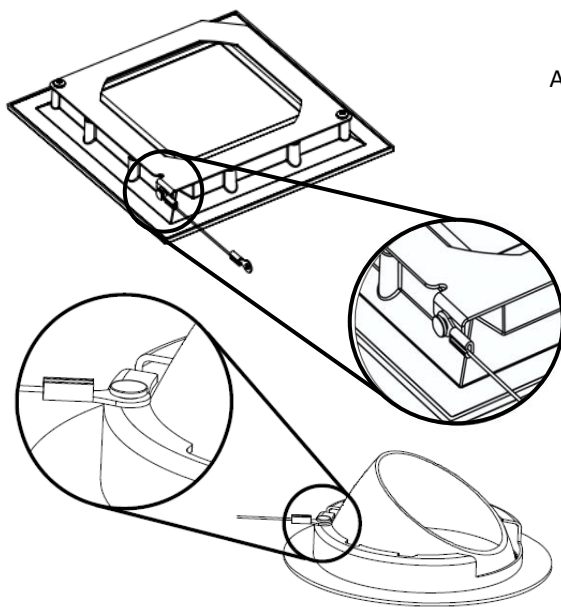


Fig.5

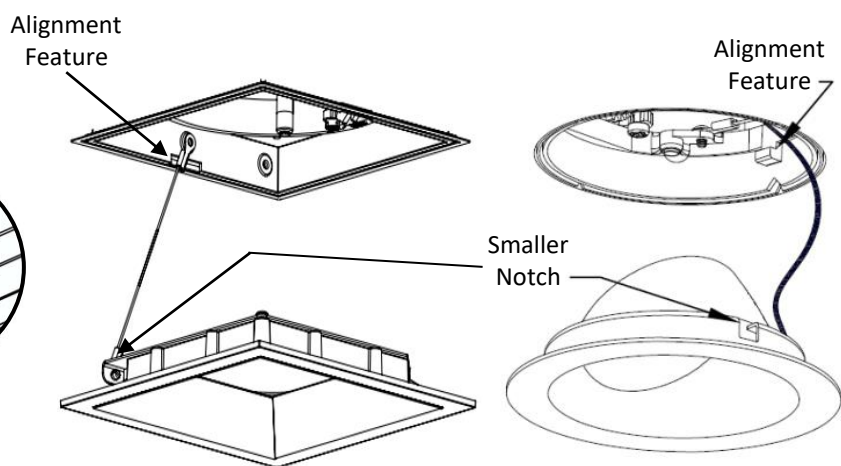


Fig.6

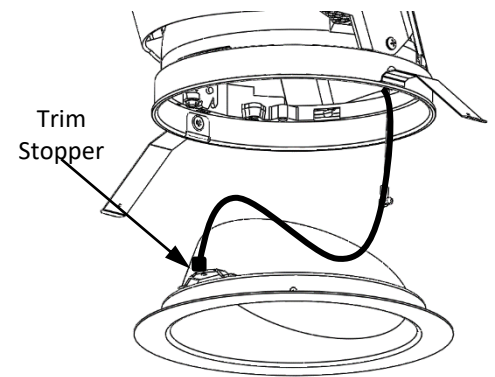


Fig.7

D. Trim Section Removal:

1. Remove Trim Section by grasping edge or reflector flange and pulling downwards. Use flathead screwdriver to pry push-in connector from trim for complete removal

E. Care and Maintenance:

If handling reflectors with an anodized finish, the use of clean white or plastic film gloves is recommended to avoid fingerprints. Anodized surfaces can be cleaned by the following methods:

1. Wipe off with a soft, clean, dry, lint free cloth (Cloth can be dampened in mild detergent if desired).
2. Wipe off with a clean cloth dampened with a solution of wetting agent and water (ex. 2 oz. per gallon "Pluronic L62-LF" by Wyandotte Products). Wipe dry.





ATTENTION : L'INSTALLATION ET L'ENTRETIEN DE CE PRODUIT DOIVENT ÊTRE EFFECTUÉS PAR UN ÉLECTRICIEN QUALIFIÉ OU UN PERSONNEL D'ENTRETIEN



REMARQUE : cet équipement a été testé et déclaré conforme aux limites d'un appareil numérique de classe B, conformément à la partie 15 des règles de la FCC. Ces limites sont conçues pour fournir une protection raisonnable contre les interférences nuisibles dans une installation résidentielle. Cet équipement génère, utilise et peut émettre de l'énergie de fréquence radio et, s'il n'est pas installé et utilisé conformément aux instructions, peut causer des interférences nuisibles aux communications radio. Cependant, il n'y a aucune garantie que des interférences ne se produiront pas dans une installation particulière. Si cet équipement cause des interférences nuisibles à la réception radio ou télévision, ce qui peut être déterminé en éteignant et en rallumant l'équipement, l'utilisateur est encouragé à essayer de corriger l'interférence par une ou plusieurs des mesures suivantes :

- Réorientez ou déplacez l'antenne de réception
- Augmentez la distance entre l'équipement et le récepteur.
- Connectez l'équipement à une prise sur un circuit différent de celui auquel le récepteur est connecté.
- Consultez le revendeur ou un technicien radio/TV expérimenté pour obtenir de l'aide.

Lisez et comprenez ces instructions avant d'installer le luminaire (fixation)

Ce luminaire est destiné à être installé conformément au Code national de l'électricité et aux réglementations locales. Pour assurer la pleine conformité avec les codes et réglementations locaux, consultez votre inspecteur électrique local avant l'installation. Pour éviter tout choc électrique, coupez l'électricité au niveau de la boîte à fusibles avant de continuer. Laisser le luminaire refroidir avant de le manipuler.

Veillez conserver ces instructions comme référence d'entretien.

A. Installation de la section d'installation brute ou de finition:

Se reporter au Feuille d'instructions pour la Section d'installation brute (IS-C4_A/C6_A) ou d'installation de finition (IS-C4_A/C6_A) Pour les instructions d'installation.

B. Réglage de la section de finition:

1. Insérer les mains à l'intérieur de la Section de finition comme à la (Fig.1) et appliquer une pression vers l'extérieur afin de la saisir.
2. Tourner dans le sens des aiguilles d'une montre ou dans le sens inverse des aiguilles d'une montre pour soulever ou baisser la butée de garniture et ajuster au besoin pour s'assurer que la butée de garniture est dans la cavité (Fig.4) et s'assurer qu'il n'y a pas plus de 0,03 po en retrait du plafond (Fig.2).
3. Alignez l'étiquette du centre avec l'étiquette du module d'éclairage C4_A (Fig.3)

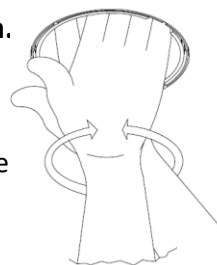


Fig.1

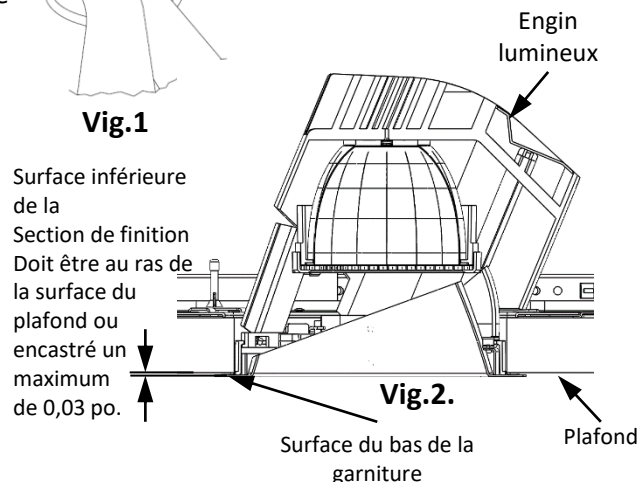


Fig.2.

Étiquette

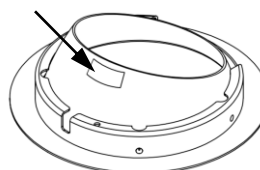


Fig.3

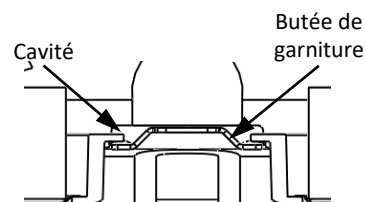


Fig.4

C. Installation de la section garniture:

1. Tirer vers le bas la sangle d'ancrage de la section de finition et la fixer à la section (Fig.5).
2. Pour (C4_A) Aligner la petite fente de la section garniture sur le dispositif d'alignement prévu à l'intérieur de la section de finition et ajuster la garniture.
3. Pour (C4_A) Assurez que la section de garniture est entièrement engagée avec l'engin lumineux, repose au niveau du plafond et n'interfère pas avec l'ensemble d'attache ou le bord intérieur ou le réflecteur. (Fig.6)
4. Pour (C6_A) Assurez-vous que la section de garniture est entièrement engagée avec l'engin lumineux, repose au niveau du plafond et n'interfère pas avec l'assemblage de l'attache ou le bord intérieur ou le réflecteur. (Fig.7)

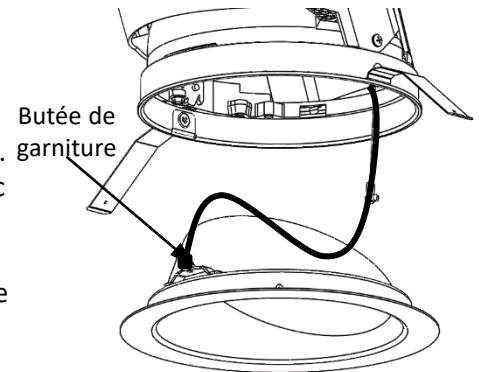


Fig.7

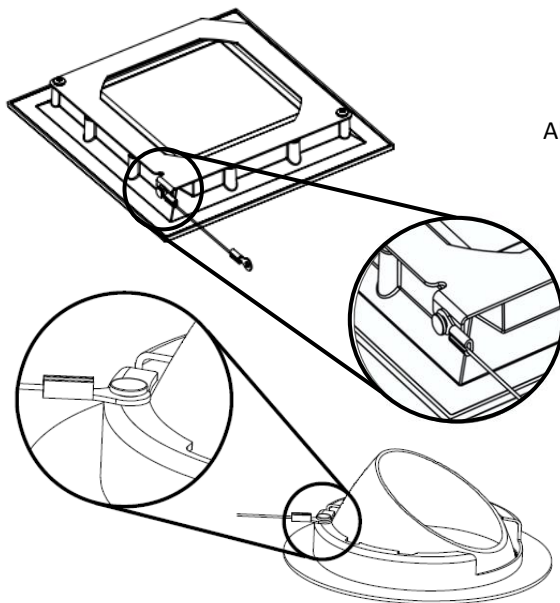


Fig.5

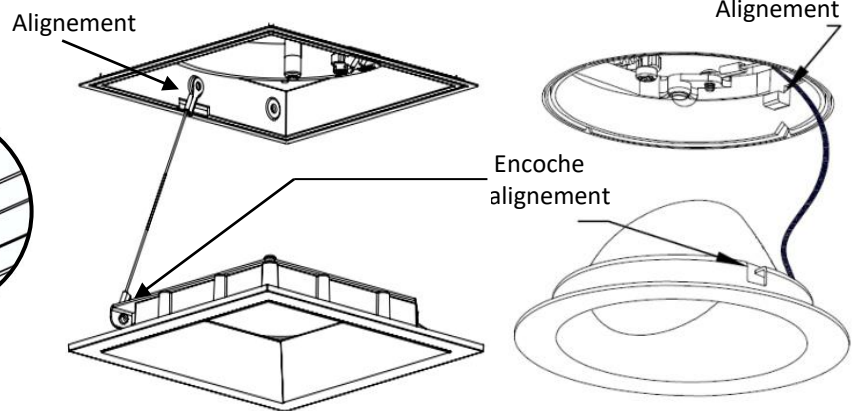


Fig.6

D. Retrait de la section garniture:

1. Pour retirer la section garniture, saisir le bord du réflecteur puis le tirer le bas. Pour un retrait complet, utiliser un tournevis plat pour dégager le connecteur à pression de la garniture.

E. Soin et entretien:

Pour manipuler un réflecteur au fini anodisé, utiliser des gants blancs propres ou de plastique jetables pour éviter les traces de doigt. Les méthodes suivantes peuvent être utilisées pour nettoyer les surfaces anodisées:

1. Nettoyer à l'aide d'un chiffon doux, propre et non pelucheux (le chiffon peut être légèrement humidifié avec un détergent doux).
2. Nettoyer à l'aide d'un chiffon propre humidifié dans une solution d'eau et de mouillant (p.ex. Une solution composée de 2 oz/ga de Pluronic L62-LF par Wyandotte Products). Essuyer puis assécher.