

LIGHTOLIER

by  Signify

442296220631

IS_N

Downlighting ED frame-in-kit



CAUTION: THE INSTALLATION AND SERVICING OF THIS PRODUCT SHOULD BE PERFORMED BY A QUALIFIED ELECTRICIAN OR SERVICE PERSONNEL



NOTE: This equipment has been tested and found to comply with the limits for a Class B digital device, pursuant to part 15 of the FCC Rules. These limits are designed to provide reasonable protection against harmful interference in a residential installation. This equipment generates, uses and can radiate radio frequency energy and, if not installed and used in accordance with the instructions, may cause harmful interference to radio communications. However, there is no guarantee that interference will not occur in a particular installation. If this equipment does cause harmful interference to radio or television reception, which can be determined by turning the equipment off and on, the user is encouraged to try to correct the interference by one or more of the following measures:

- Reorient or relocate the receiving antenna.
- Increase the separation between the equipment and receiver.
- Connect the equipment into an outlet on a circuit different from that to which the receiver is connected.
- Consult the dealer or an experienced radio/TV technician for help.

Retain these instructions for maintenance reference

Installation for

Rough-in section for
Non-IC new construction

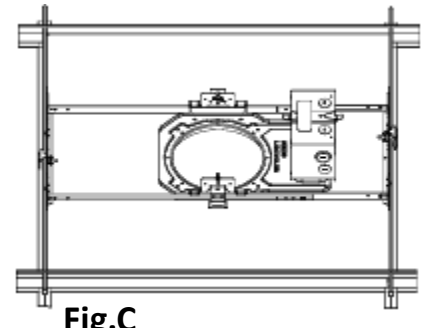
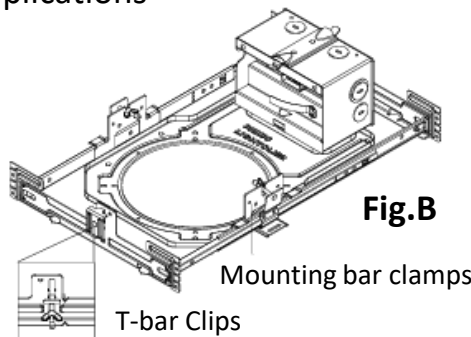
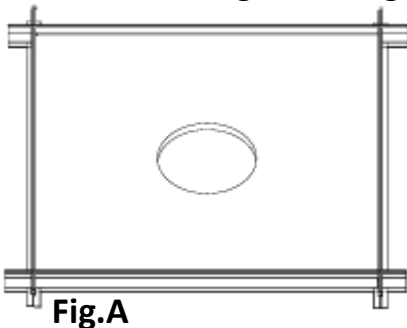
- **3RN** • **4RN** • **6RN** • **7RN**
- **3SN** • **4SN** • **6SN** • **7SN**
- **4AR** • **6AR**
- **4AS** • **6AS**

Caution (RISK OF FIRE)

This is a non-IC frame-in kit. Do not install insulation above or within 3 Inches (76mm) of any part of luminaire. Use only with LED light modules and reflector trims provided by Signify. Use of other manufacturers trims may void the Underwriters Laboratories listing and could constitute a fire hazard.

May require minimum center-to-center spacing installation. Must reference light module instruction sheet IS-MS_IC.

Instructions for grid ceiling applications



Round	Model	3RN	4RN	4AR	6RN	6AR	7RN
	Hole Size	3.5"	4.87"	4.97"	6.37"	6.37"	7.81"
Square	Model	3SN	4SN	4AS	6SN	6AS	
	Hole Size	3.5" 2X	5.21" 2X	4.97" 2X	6.64" 2X	6.47" 2X	

Step 1

Preparation: Cut appropriately sized hole in ceiling tile (by others) at the position desired and place ceiling tile in grid (by others) (Fig.A.). Loosen wing nuts on mounting bar clamps enough to allow free movement of mounting bars (Fig.B.)

Step 2

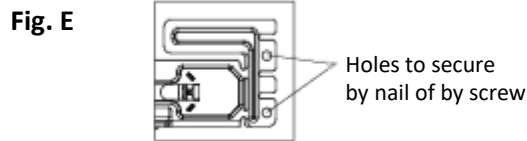
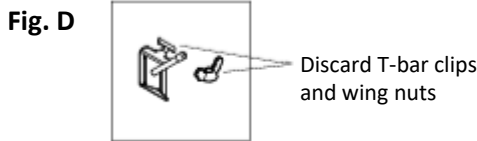
Position Frame: Place frame on top of ceiling tile and center the frame aperture on the ceiling tile hole cut in step 1. Orient the frame to align with the grid. Grasp the T-bar clips on each end, one in each hand, lift the clips to the top of the adjustment slots in the end bracket, extend the end brackets to contact the ceiling grid, and drop each T-bar clip over the grid (Fig.C.)

Step 3

Clamp to Grid and lock Frame: Making certain that the frame is still centered on the ceiling tile, tighten the T-bar clip wing nuts to attach the frame to the ceiling grid. Re-tighten the mounting bar clamps after the frame is positioned satisfactorily and is locked to the ceiling grid.

IS_N Installation for rough-in section for non-IC new construction

Instructions for wood frame ceiling applications



Step 1

Preparation: Remove wing nuts on T-bar clips and remove clips from frame. Discard both the clips and wing nuts (Fig.D.). Loosen wing nuts on frame clamps enough to allow free movement of mounting bars (Fig.B.)

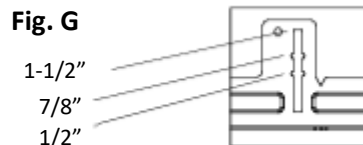
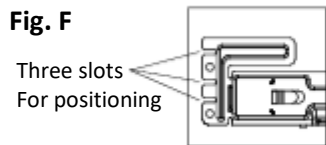
Step 2

Position and install frame: Position frame between joists with the end bracket at one end placed against, and flush to, the bottom of the joist. When positioned, fasten and bracket with nail or screw through any of the provided holes in the bracket (Fig.E). Extend the end

bracket at the opposite end of the frame until it contact the opposite joist. Align and attach. Slide the frame along the mounting bars until the aperture is in the desired position and lock the frame in place by tightening the wing nuts on the mounting bar clamps.

Note: the mounting bars may be readily adjusted to fit openings between 13" (330mm) minimum and 24" (610mm) maximum.

Instructions for metal furring / hat channel applications (1/2, 7/8, & 1-1/2)



Mounting system is designed to install into channel with a height dimension of 1/2", 7/8" or 1-1/2" by nail or by screw

Step 1

Preparation: Loosen wing nuts on mounting bar clamps enough to allow free movement of mounting bars (Fig.B).

Step 2

Position and install Frame: Each of the three size channels utilize one of the three positioning slots located one each end of the mounting bar system (Fig.F) and on the T-bar clips(Fig.G). Bend the slotted tabs on end of one of the mounting bar system to approximately 45° from original position. Place this prepared bar end onto one of the channels, then extend the other bar end to the opposite channel, ensuring the slot chosen.

position the frame flush with the bottom of the channel. Bend the remaining two slotted tabs into position it to align with the other channel. Drop both T-bar clips over the edge of channel and tighten wing nut to secure. Slide the frame along the mounting bars until the aperture is in the desired position and lock the frame in place by tightening the wing nuts on the mounting bar clamps.

Instructions for all applications

Wire in: Wire to supply leads. Wire neutral lead supply lead to white wire, hot supply lead to black wire, and bare copper and/or green wire must be connected to supply ground. Use wire nuts (local hardware item). Place all electrical connections in the j-box and close j-box door.

For luminaires with 0-10 V dimming, or digital dimming: wire purple & gray leads to Appropriate control wire. Additional orange wire is for future expansion and should remain capped off when not in use.

For square frames: adjustment of the position can be accomplished by loosening the wing nut clamp and rotating the inner square of the frame. Re-tighten the wing nut clamps when appropriately positioned.

For Color Kinetics iHue driver applications: wire the data conductor from the Color Kinetics Data Enabler to the purple conductor. The data conductor from the Color Kinetics Data Enabler provides a proprietary control signal, that is required to operate the luminaire. **CAUTION** – The data conductor is NOT isolated.

Refer to the installation instructions provided with the Color Kinetics Data Enabler for conductor identification and system operation.





ATTENTION : L'INSTALLATION ET L'ENTRETIEN DE CE PRODUIT DOIVENT ÊTRE EFFECTUÉS PAR UN ÉLECTRICIEN QUALIFIÉ OU UN PERSONNEL D'ENTRETIEN



REMARQUE : cet équipement a été testé et déclaré conforme aux limites d'un appareil numérique de classe B, conformément à la partie 15 des règles de la FCC. Ces limites sont conçues pour fournir une protection raisonnable contre les interférences nuisibles dans une installation résidentielle. Cet équipement génère, utilise et peut émettre de l'énergie de fréquence radio et, s'il n'est pas installé et utilisé conformément aux instructions, peut causer des interférences nuisibles aux communications radio. Cependant, il n'y a aucune garantie que des interférences ne se produiront pas dans une installation particulière. Si cet équipement cause des interférences nuisibles à la réception radio ou télévision, ce qui peut être déterminé en éteignant et en rallumant l'équipement, l'utilisateur est encouragé à essayer de corriger l'interférence par une ou plusieurs mesures suivantes :

- Réorientez ou déplacez l'antenne de réception
- Augmentez la distance entre l'équipement et le récepteur.
- Connectez l'équipement à une prise sur un circuit différent de celui auquel le récepteur est connecté.
- Consultez le revendeur ou un technicien radio/TV expérimenté pour obtenir de l'aide.

Garde ces directives pour références futures

Installation pour
Cadre de montage pour plafond non isolé dan les nouvelles constructions:

- 3RN • 4RN • 6RN • 7RN
- 3SN • 4SN • 6SN • 7SN
- 4AR • 6AR
- 4AS • 6AS

Avertissement (RISQUES D'INCENDIE)

Ce cadre n'est pas homologué pour les plafonds isolés. Ne pas installer de matériau isolant au-dessus ou à moins de 3 pouces (76mm) de toute pièce du luminaire. N'utiliser qu'avec des modules DEL et des garnitures de réflecteur de Signify. L'utilisation de garnitures provenant d'autres fabricants peut annuler l'homologation UL et pourrait causer un incendie

Un espacement centre à centre minimum peut être requis l'installation. Vous devez faire référence à la fiche de directives du module de lumière IS-MS_IC.

Directives pour les applications avec grilles

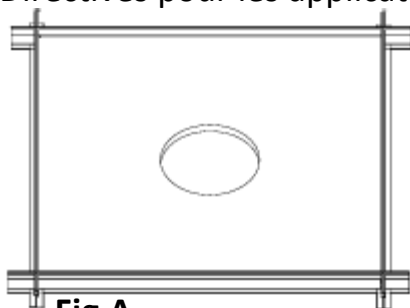


Fig.A

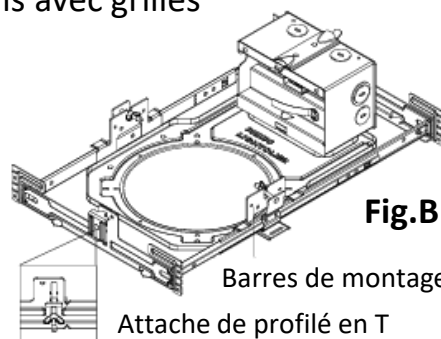


Fig.B

Barres de montage

Attache de profilé en T

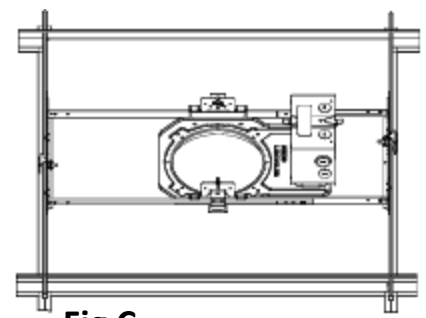


Fig.C

Round	Modèle	3RN	4RN	4AR	6RN	6AR	7RN
	Taille du trou	3.5 po	4.87 po	4.97 po	6.37 po	6.37 po	7.81 po
Carré	Modèle	3SN	4SN	4AS	6SN	6AS	
	Taille du trou	3.5 po 2X	5.21 po 2X	4.97 po 2X	6.64 po 2X	6.47 po 2X	

Étape 1

Préparation: Cveuillez découper un trou au format indiqué dans la tuile du plafond (non incluse) à la position recherchée et positionner la tuile dans la grille (non incluse) (Fig.A). Desserrer les écrous à oreilles sur les pinces de la barre de montage juste assez pour pouvoir déplacer les barres de montages (Fig.B)

Étape 2

Placer le cadre: Placer le cadre sur le dessus de la tuile du plafond et center l'ouverture du cadre sur le trou de la tuile du plafond découpé à l'étape 1. Orienter le cadre afin de l'aligner avec la grille. Saisir les agrafes du profilé en T à chaque extrémité, une dans chaque main, soulever les agrafes eu-dessus des fentes d'ajustement du Support à l'extrémité, rallonger les supports à l'extrémité pour les faire entrer en contact avec la grille du plafond et déposer chaque agrafe de profilé en T sur de la grille (Fig.C).

Step 3

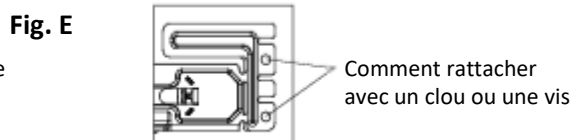
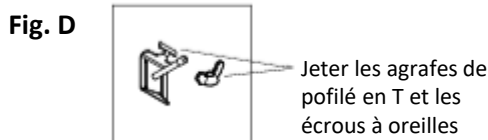
Fixer sur la grille et verrouiller le cadre:

En vous assurant que le cadre est toujours centré sur la tuile du plafond, resserrer l'écrou à oreilles bien en position et bien verrouillé sur la grille du plafond. Resserrer les pinces une fois le cadre bien en position et bien verrouillé sur la grille du plafond.

IS_N Installation pour cadre de montage

Pour plafond non isolé dans les nouvelles constructions

Directives pour les applications de plafond à structure de bois



Étape 1

Préparation: Retirer les écrous à oreille sur les agrafes de profilé en T retirer les agrafes du cadre. Jeter les agrafes et les écrous à oreilles (Fig.D). Desserrer les écrous à oreilles juste assez pour pouvoir déplacer les barres de montages (Fig.B.)

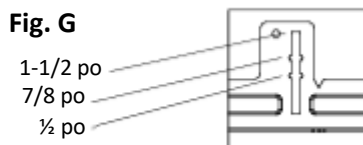
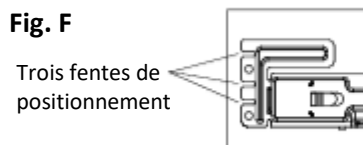
Étape 2

Placer et installer le cadre: Placer le cadre entre les solives en appuyant le support à l'extrémité sur une extrémité, afin qu'il affleure le dessous de la solive. Une fois en position, rattacher le Support à l'extrémité avec un clou ou une vis dans un des trous du Support (Fig.E). Rallonger le support ç l'extrémité opposé du cadre jusqu'à

ce qu'il entre en contact avec la solive opposée. Aligner et rattacher. Glisser le cadre le long des barres de montage jusqu'à ce que l'ouverture se retrouve à la position recherchée et verrouiller le cadre en place en resserrant l'écrou à oreilles sur les pinces de la barre de montage.

Remarque: Les barres de montage peuvent s'ajuster facilement pour s'adapter aux ouvertures entre 13 po (330mm) minimum et 24 po (610mm) maximum.

Directives pour les profils métalliques / profils en omega (1/2, 7/8, & 1-1/2)



Le système de montage est conçu pour installer dans un profilé d'une hauteur de 1/2 po, 7/8 po or 1-1/2 po

Étape 1

Préparation: Desserrer les écrous à oreilles sur les pinces des barres de montage juste assez pour pouvoir dé placer les barres de montages (Fig.B.).

Étape 2

Placer et installer le cadre: Chacun de trois formats de profils utilisent une des trois positions de fentes situées à chaque extrémité du système de barre de montage (Fig.F) et sur les agrafes du profilé en T (Fig.G). Piler les languettes fendues à l'extrémité d'une barre de montage à environ 45° de sa position originale. Placer te barre préparée sur un des profils puis rallonger l'autre extrémité de barre vers le profilé opposé en vous assurant que la fente choisie permet au cadre d'affleurer le dessous

du profilé. Piler les deux autres languettes fendues en position afin de les aligner avec l'autre profilé. Déposer les deux agrafes de profilé en T sur le bord du profilé et resserrer l'écrou à oreilles pour les rattacher. Glisser le cadre le long de barres de montage jusqu'à ce que l'ouverture se retrouve à la position désirée et verrouiller le cadre en place en resserrant les écrous à oreilles sur les pinces de la barre de montage.

Directives pour toutes les applications

Brancher l'alimentation: Connecter l'alimentation. Raccorder le fil d'alimentation neutre au fil blanc, le fil d'alimentation au fil noir et le fil de cuivre dénudé et/ou le fil vert de mise à la terre d'alimentation. Utiliser des écrous à oreilles (de votre quincaillerie locale). Placer toutes les connexions électriques dans la boîte

les connexions électriques dans la boîte de jonction et refermer la porte de la boîte de jonction. Pour les luminaires à gradation 0-10V ou à gradation numérique: connecter les fils correspondant sur le contrôleur. Un fil orange supplémentaire est destiné à une extension future et doit être isolé lorsqu'il n'est pas utilisé.

Pour utiliser le driver Color Kinetics iHue: câblez le fil de données (data) du Data Enabler Color Kinetics au fil violet. Le fil de données du Data Enabler Color Kinetics envoie un signal de commande selon un protocole exclusive, nécessaire au fonctionnement su luminaire. ATTENTION-Le fil de données n'est PAS isolé. Reportez-vous aux instructions d'installation fournies avec le Data Enabler Color Kinetics pour l'identification des fils et le fonctionnement du système.

