

# Day-Brite

## CFI

par @signify

### Encastré

### FluxGrid gén. 2 2x4

### 2FGX jusqu'à 9000 lumens

RS diffus rond lisse



FS diffus plat lisse



L'encastré DEL FluxGrid gén. 2 de Day-Brite / CFI présente une allure architecturale et des caractéristiques essentielles. Deux styles différents de lentilles, une circulation d'air discrète, une caractéristique d'urgence intégrée et l'accès aux cartes et pilote par-dessous font du FluxGrid gén. 2 la solution idéale pour une vaste gamme d'applications. FluxGrid gén. 2 offre une qualité supérieure de lumière avec l'efficacité élevée d'AccuRender et son IRC de 90 et plus. Pour améliorer la vie quotidienne, les options incluent Interact, le blanc réglable AccuRender et la nouvelle technologie mélanopique élevée BioUp. L'encastré DEL FluxGrid gén. 2 intègre la technologie AccuRender pour une qualité de couleur et une efficacité les plus élevées.

#### Guide pour commander

Les configurations de série sont offertes avec tous les choix sauf indication contraire. Les configurations de base sont indiquées par la couleur bleu.

Projet: \_\_\_\_\_

Emplacement: \_\_\_\_\_

No de catalogue: \_\_\_\_\_

Type de luminaire: \_\_\_\_\_

Qté: \_\_\_\_\_

Notes: \_\_\_\_\_

Exemple: 2FGXG38B840-2-RS-UNV-DIM

Largeur	Gamme	Type de plafond	Fonction de circulation d'air	Lumens (nominaux émis)	Couleur	Longueur	Diffuseur central	Tension	Pilote	Options
2	FGX	G				4				
2 2 pi	FGX FluxGrid	G Grille	Vide Statique H Retour d'air	Configurations de base 42B 3800  Configurations de série 20L 2000 38L 3800 43L 4300 48L 4800 54L 5400 74L 7400 85L 8500 90L 9000  Les plages de lumens pour configuration de série peuvent être commandées en incréments de 100 lm de la plage la plus faible à la plus élevée	830 IRC 80, 3000K 835 IRC 80, 3500K 840 IRC 80, 4000K 850 IRC 80, 5000K 935 IRC 90, 3500K 940 IRC 90, 4000K 950 IRC 90, 5000K 9TW <sup>6,12</sup> IRC 90, 2700K à 6500K BIO <sup>5,12</sup> IRC 90, 2700K à 5000K	4 4 pi	FS Diffus plat lisse RS Diffus rond lisse F Diffus plat nervuré R Diffus rond nervuré	UNV Tension universelle 120-277V 347 347V	DIM <sup>1</sup> Gradation progressive jusqu'à 30% de la puissance à l'entrée SDIM Gradation par phases MarkX LDE <sup>5</sup> Gradation LDE1 de Lutron jusqu'à 1% DALI	F1 Câble flexible 3/8 po, calibre 18 6 pi; 3 fils alimentation, neutre, mise à la terre inclus. F2 Câble flexible 3/8 po, calibre 18 6 pi; 4 fils 2 alimentations, neutre, mise à la terre inclus F1/D <sup>1</sup> Câble flexible bipolaire de 3/8 po, calibre 18 6 pi pour les luminaires à intensité variable; Flex 1: 3 fils alimentation, neutre, mise à la terre inclus; Flex 2: 2 fils, grad.+/grad.- F2/5W <sup>1</sup> Câble flexible unipolaire de 3/8 po, calibre 18, 6 pi pour les luminaires à intensité variable; 5 fils alimentation, neutre, mise à la terre inclus, grad.+/grad.- F2/6W <sup>1</sup> Câble flexible unipolaire de 3/8 po, calibre 18, 6 pi pour les luminaires à intensité variable et luminaires d'urgence; 6 fils 2 alimentations, neutre, mise à la terre, grad.+/grad.- inclus Fusible à action rapide GLR Bloc-batterie à autotest 10W Bodine BSL10LST <sup>4</sup> Bloc-batterie à autotest 6W Bodine DSC Pilote à débranchement rapide CHIC Homologué pour la norme Chicago Plenum ER100 <sup>3,5,7</sup> Relais de dérivation du capteur homologué UL924, installé à l'usine entre le pilote et le capteur GTD/E <sup>4,6</sup> Bodine GTD homologué UL924 installé à l'entrée du pilote GTD/SNSR <sup>4,6,7</sup> Bodine GTD homologué UL924 installé à l'usine entre le pilote et le capteur SWZCS <sup>2,8</sup> Capteur extensible Interact Pro avec lumière du jour et captation de présence intégrées, regroupement raffiné avec temps de rétention RADIO <sup>2</sup> Capteur à radiofréquence Interact pour connectivité sans fil seulement aucune captation IAOSB <sup>2,8</sup> Capteur sans fil Interact avec capacités de captation de présence et de lumière du jour AG Peinture antimicrobienne

- Options de contrôles intégrés, gradation en baisse jusqu'à 1% avec interrupteur mural sans fil. Les options sans contrôle offre une gradation 0-10V en baisse jusqu'à 1% pour les configurations de série et jusqu'à 10% pour les configurations de base.
- Spécifier seulement avec l'option de pilote -DIM.
- L'option ER100 n'est pas offerte avec les bloc-batteries d'urgence Bodine.
- Non offert avec 347V.
- L'option est considérée comme conçue et fabriquée sur mesure. Les délais de livraison et les quantités de commande minimales peuvent varier, veuillez consulter l'usine.
- Doit être installé avec un dispositif homologué UL1008.
- Doit être commandé avec une option de captation intégrée.
- La télécommande de mise en service Interact IRT9015 doit être commandée avec chaque commande de système.
- XDIM requiert une spécification 120V.
- Flux lumineux max du XDIM de 54L <43L requiert gradation ELV; >43L requiert gradation Triac.
- Flex avec gradation non offert avec les capteurs Interact.
- Les options blanc réglable et BioUp sont offertes avec Interact extensible sans fil ou avec 0-10V à 2 canaux ou pilotes câblés DALI-2. Plage de lumens de 9TW 20-48L. Plage de lumens BIO 20L-45L.

#### Accessoires (à commander séparément)

- FSF24 - Trousse d'installation sur le site en saillie 2 pi x 2 pi (assemblée sur le site)
- FMA24 - Cadre de montage «F» 2 pi x 4 pi pour les plafonds «F» NEMA
- FSK24 - Trousse d'installation de montage en saillie sur le site 2 pi x 4 pi (joints soudés à l'usine)

#### Lentille de remplacement (à commander séparément)

- FGXRS4L - FGX lentille de remplacement lisse ronde de 4 pi
- FGXR4L - FGX lentille de remplacement nervurée ronde de 4 pi
- FGXFS4L - FGX lentille de remplacement lisse plate de 4 pi
- FGXF4L - FGX lentille de remplacement nervurée plate de 4 pi
- FGXHFS4L - FGX lentille de remplacement lisse plate de 4 pi retour d'air
- FGXHF4L - FGX lentille de remplacement lisse nervurée de 4 pi retour d'air
- FGXCF4L - FGX lentille de remplacement lisse ronde de 4 pi retour d'air
- FGXHR4L - FGX lentille de remplacement nervurée ronde de 4 pi retour d'air
- FGXCFS4L - FGX lentille de remplacement lisse plate de 4 pi contrôle
- FGXCF4L - FGX lentille de remplacement lisse nervurée de 4 pi contrôle
- FGXCRS4L - FGX lentille de remplacement lisse ronde de 4 pi contrôle
- FGXCR4L - FGX lentille de remplacement nervurée ronde de 4 pi contrôle

#### Accessoires SWZCS (à commander séparément)

- IRT9015 - Télécommande portative pour regroupement et configuration (au moins une télécommande requise avec chaque installation SWZCS)

Certaines variations de produits ne sont pas répertoriées DLC. Pour s'assurer qu'un modèle spécifique soit répertorié, visiter [www.designlights.org/search](http://www.designlights.org/search)



interact ready.

# 2FGX FluxGrid gén. 2 DEL encastré 2x4

jusqu'à 9000 lumens

## Application

- Configuration profilée de seulement 3-1/8 po de profondeur n'occupant que très peu d'espace dans le plénum
- Diffuseurs d'acrylique disponibles en configurations ronde et plate lisse afin de procurer un éclairage uniforme et confortable
- Configurations de série et de base disponibles en plusieurs plages de lumens pour répondre aux exigences de plusieurs applications
- Distribution de rayonnement lambertien créant une luminance horizontale et verticale uniformes sur la surface de travail et réduisant les arches sur le mur
- Rendu des couleurs à IRC de 80 minimum avec spectre équilibré
- Les DEL utilisées avec une gradation de série procurent un maintien de rendu de couleurs prolongé. Les capteurs intégrés en option aident également à obtenir un maintien de rendu de couleurs des DEL prolongé
- Conçu pour utilisation avec un plafond à profilés en T de série (NEMA «G») ou à profilés étroits (NEMA «NFG»). Les applications dans le placoplâtre ou le plâtre nécessitent l'utilisation du cadre de montage accessoire FMA14 «F» (vendu et expédié séparément)
- Installation en enfilades possible avec un espace de 1 po entre les luminaires une fois placé

## Notes générales

- Toutes les options sont installées à l'usine
- Tous les accessoires sont installés sur le site
- Plusieurs composantes du luminaire comme les réflecteurs, réfracteurs, lentilles, douilles, porte-lampes et DEL sont faites de différents types de plastique qui peuvent être affectées par la présence de contaminants. Si des solutions de soufre, de pétrole, de solutions de nettoyage ou tout autre contaminant, sont présents dans la zone d'exploitation, veuillez contacter l'usine pour en vérifier la compatibilité

## Boîtier

- Diffuseur en acrylique opale procurant une luminance confortable sans compromettre l'efficacité du luminaire
- Le diffuseur ne requiert aucun cadre ou attache et se retire facilement par-dessous

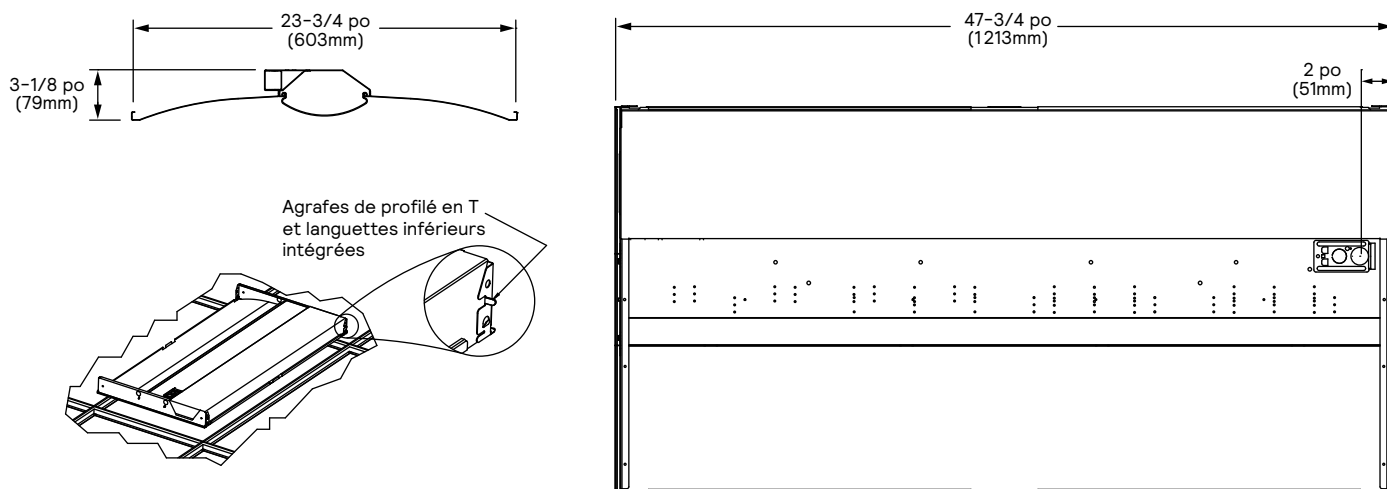
## Construction/Fini

- Concept simple de seulement 3-1/8 po de profondeur avec chevauchement minimal des matériaux procurant de nombreux avantages:
  - Moins de matériaux requis
  - Moins d'emballage requis
  - Poids réduit pour une manipulation et transport réduits
  - Moins d'énergie requise pour la construction et l'assemblage
  - Plus de luminaires peuvent être expédiés par camion réduisant la consommation de combustible
- Couverts aux côtés de métal formés à la matrice en forme conique pour améliorer la distribution d'éclairage et l'esthétisme
- Le fini du luminaire est une couche de poudre de polyester blanc mat pour un fini de première qualité et durable
- Agrafes de grille de profilés en T intégrées au boîtier
- L'option de circulation d'air procure une ventilation avec le concept unique de support de lentille. L'air traverse les formes architecturales des supports de lentille et la plaque à l'extrémité du luminaire. Une plaque de couvert sert à contrôler la circulation d'air dans le luminaire ou à le rendre statique selon le choix
- Options de contrôles intégrés incluant une forme architecturale installée sur le capteur à l'extrémité de la lentille
- Les options BSL10LST et BSL6LST Bodine requièrent l'installation de la batterie d'urgence avec un couvercle latéral supérieur. Accès par le dessus
- Pour estimer le flux lumineux en mode urgence, multiplier la puissance du bloc d'urgence par l'efficacité, puis par 1,10.

## Électrique

- Options de capteur intégré pour la captation de présence et/ou cueillette de lumière du jour disponibles pour plus d'économies d'énergie sans réduction de la durée de vie ou d'augmentation de main-d'œuvre
- Configurations de série procurant jusqu'à 146 lumens par watt et offertes avec plusieurs plages de lumens ainsi que des couleurs de température de 3000, 3500, 4000 et 5000K
- Configurations de base procurant jusqu'à 141 lumens par watt et disponibles en flux lumineux de 4 200 lumens et températures de couleurs de 3500K et 4 000K
- Cartes DEL accessibles par-dessous en retirant la lentille
- Le pilote DEL est accessible par-dessous en retirant la lentille et le couvert de chemin de câble intégré
- D'autres options de pilotes incluant la gradation progressive (SDIM, 100%/40%), DALI, gradation de phases (XDIM) et Lutron disponibles
- Garantie limitée de 5 ans du luminaire. Visitez [signify.com/warranties](http://signify.com/warranties) pour obtenir tous les détails de la garantie
- Maintien du flux lumineux prévu TM-21 L70 jusqu'à 100 000 heures
- Homologué cETLus selon les normes UL et CSA, convient aux endroits humides
- Les configurations de base et de série sont homologuées pour les plafonds isolés

## Dimensions



# 2FGX FluxGrid gén. 2 DEL encastré 2x4

jusqu'à 9000 lumens

## Options de contrôles sans fil

### Options d'urgence (ER100)

- Captation de puissance (par défaut à l'usine) – option UL924 recommandée requiert une ligne d'alimentation non commutée, l'absence de tension sur un circuit normal déclenche le flux lumineux du luminaire à 100%
- Détection d'interruption de puissance (options sur le site) – détecte l'interruption de la puissance c.a. >30ms ce qui déclenche un mode d'urgence de 90 minutes avec un flux lumineux du luminaire à 100%

### FluxGrid illustré avec capteur intégré



### Interact – un capteur extensible

- SWZCS est un capteur connecté offrant une captation de présence et de lumière du jour intégrée et prend en charge la connectivité maillée sans fil
- Le capteur fonctionne en mode de base (similaire à celui de SpaceWise) s'il est configuré sans passerelle ou en mode Interact avancé ou entreprise connecté si une passerelle compatible est utilisée
- Interact inclut une application, un portail et une vaste gamme de luminaires sans fil, lampes, trousse de modernisation fonctionnant tous avec le même système
- La mise en marche est établie avec l'application Interact (Android ou iPhone) et la connectivité Bluetooth. L'application procure une polyvalence pour choisir entre une passerelle ou un mode sans passerelle pour la configuration
- La configuration avec passerelle requiert un accès interne raccordé par câble à la passerelle. Il est possible d'ajouter une passerelle plus tard
- Préparer les étapes de configuration du projet à distance et utiliser la télécommande IRT9015 sur le site pour identifier et regrouper les appareils

- Compatible avec :
  - Interrupteur de scènes sans fil SWS200
  - Capteur de présence alimenté par batterie IP42 OCC sensor IA CM WH 10/1
  - Capteur de présence et de lumière du jour alimenté par batterie IP42 OCC-DL sensor IA CM IP42 WH
  - LCN3110 : capteur de présence alimenté par batterie IP65 OCC sensor IA CM IP65 WH
  - LCN3120 : capteur de présence et lumière du jour alimenté par batterie IP65 OCC-DL sensor IA CM IP65 WH
- Pour plus d'information sur Interact, visiter : [www.interact-lighting.com/interactproscalablesystem](http://www.interact-lighting.com/interactproscalablesystem)

### Capteur de radio seulement (RADIO)

- Capteur de RADIO seulement intégré permettant simplement la connectivité maillée sans fil vers le luminaire sans captation de présence ou de lumière du jour
- Idéal pour les applications où la fonctionnalité de captation est gérée par d'autres appareils Interact et que le luminaire requiert seulement une connectivité sans fil
- Interact inclut une application, un portail et une vaste gamme de luminaires sans fil, lampes, trousse de modernisation fonctionnant tous avec le même système
- La mise en marche est établie avec l'application Interact (Android ou iPhone) et la connectivité Bluetooth. L'application procure une polyvalence pour choisir entre une passerelle ou un mode sans passerelle pour la configuration
- La configuration avec passerelle requiert un accès interne raccordé par câble à la passerelle. Il est possible d'ajouter une passerelle plus tard
- Prépare les étapes de configuration du projet à distance, identifie et regroupe les appareils ensemble sur le site
- Compatible avec interrupteur sans fil UID8451/10, interrupteur de scène sans fil SMS200, capteur de présence sans fil (OCC SENSOR IA CM IP42 WH 10/1) et capteur sans fil lumière du jour/présence (OCC MULTI SENSOR IA CM WH 10/1)
- Pour plus d'information sur Interact, visiter : [www.interact-lighting.com/interactproscalablesystem](http://www.interact-lighting.com/interactproscalablesystem)

### Conducteurs en faisceau du capteur extensible Interact pour le niveau entreprise

- L'option IAOSB en plus de la captation de présence et de lumière du jour contribue aux capacités de l'IDO raffinées comme une analyse estimée des individus, la température au niveau du bureau et la captation de l'humidité, la classification de bruit et la balise BLE
- Compatible avec l'interrupteur de scène sans fil SWS200 et avec les capteurs alimentés par batterie sans fil compatibles à Interact
- Utiliser le logiciel Interact et les données pour améliorer l'efficacité de l'immeuble, obtenir une vaste intégration de l'immeuble et optimiser l'espace avec les analyses de présence
- Passerelle et connectivité à l'internet compatibles requises pour la mise en service
- Pour plus d'information, visiter : [www.interact-lighting.com/office](http://www.interact-lighting.com/office) ou [www.usa.lighting.philips.com/systems/system-areas/offices](http://www.usa.lighting.philips.com/systems/system-areas/offices)

### Blanc réglable et BioUp :

- Les options de blanc réglable et BioUp sont offertes avec Interact sans fil ou avec le 0-10V à 2 canaux ou les pilotes câblés DALI-2 (DT6 ou DT8) (des délais de livraison prolongés peuvent survenir)
- Les solutions de blanc réglable de Signify sont conçues pour aider à maximiser l'influence de l'éclairage sur notre vie quotidienne
- Les comportements dynamiques par recettes d'éclairage programmées imitent ceux de la lumière du jour ou aident les biorythmes
- Réglage des scènes avec préréglages de l'éclairage basés sur différentes combinaisons de températures de couleur et d'intensité de l'éclairage

## Codes des options de capteurs compatible à Interact dans les gammes de produits Genlyte

	Evokit	Day-Brite	Ledalite	Lightolier
ZigBee + Bluetooth + captation	SWZCS	SWZCS	CS	Accessoire SBA (externe)
ZigBee + Bluetooth	RADIO	RADIO	RA	RA
ZigBee + Bluetooth + captation + données environnementales	IAOSB	IAOSB	SB	SB
ZigBee + luminaire pour très grande hauteur + captation	-	SWZCSH	-	-

# 2FGX FluxGrid gén. 2 DEL encastré 2x4

jusqu'à 9000 lumens

## interact

	Autonome	Passerelle	Passerelle + IDO
Gradation, regroupement et zonage	✓	✓	✓
Compatible Bluetooth et ZigBee	✓	✓	✓
Captation de mouvement et utilisation de la lumière du jour	✓	✓	✓
Intégration avec les luminaires à gradation 0-10V et à coupures de phases	✓	✓	✓
Conformité au code	✓	✓	✓
Gradation granulaire et temps de rétention	✓	✓	✓
Réglage de la température de couleur proximale (TCP) par interrupteur	Nouveau ✓	✓	✓
Support pour luminaires à blanc réglable référencé capteur	Nouveau ✓	✓	✓
Rapport et surveillance de l'énergie		✓	✓
Planification		✓	✓
Réponse à la demande		✓	✓
Intégration de gestion de l'immeuble (BACnet)		✓	✓
Visualisation du plan de l'étage		✓	✓
Capteurs IDO pour le bien-être		✓	✓
Applications IDO pour la productivité			✓

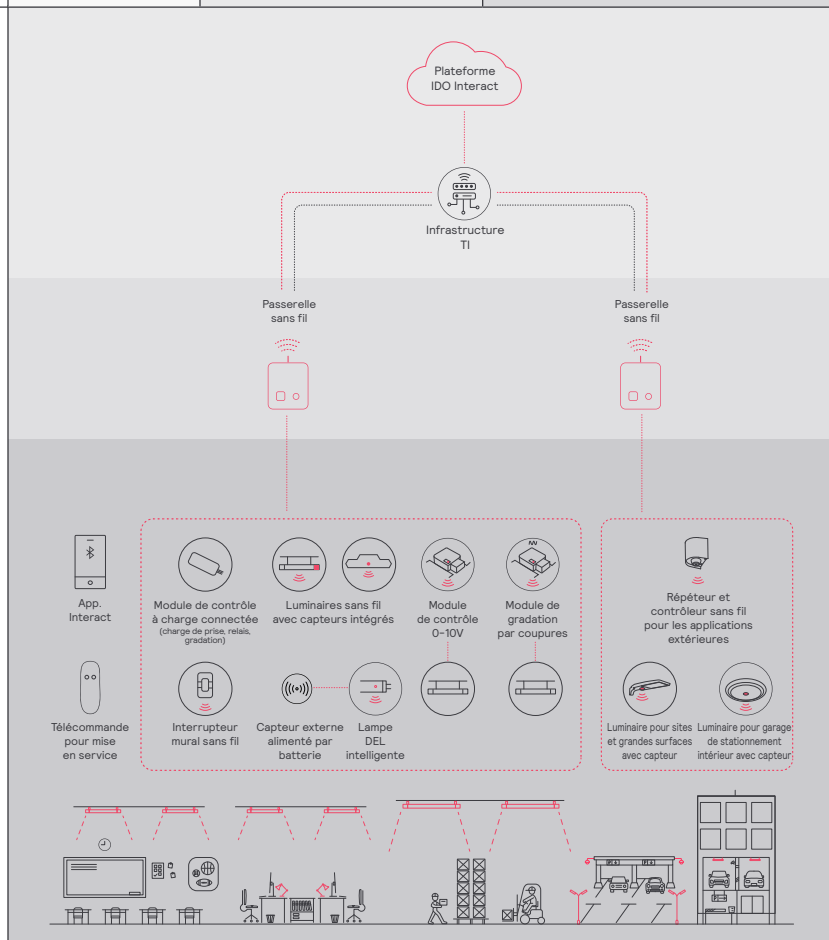
### Taille maximale d'un système pouvant être supportée

Pour être en mesure de concevoir le système d'éclairage adéquatement pour le client, il est important de connaître les principales caractéristiques, les possibilités et limitations du système.

Niveau du système	
Nombre total de passerelles	Illimité
Nombre total d'appareils	200 par réseau
• Luminaires avec capteurs intégrés	150
• TLED intelligentes	150
• Zones et groupes	64
Nombre total d'appareils ZGP (capteurs et interrupteurs)	50
• Capteurs	30
• Interrupteurs	50

Niveau du groupe	
Nombre de lumières recommandé	40 (maximum 150)
Nombre d'appareils ZGP	5
Number of scenes	16



# 2FGX FluxGrid gén. 2 DEL encastré 2x4

jusqu'à 9000 lumens

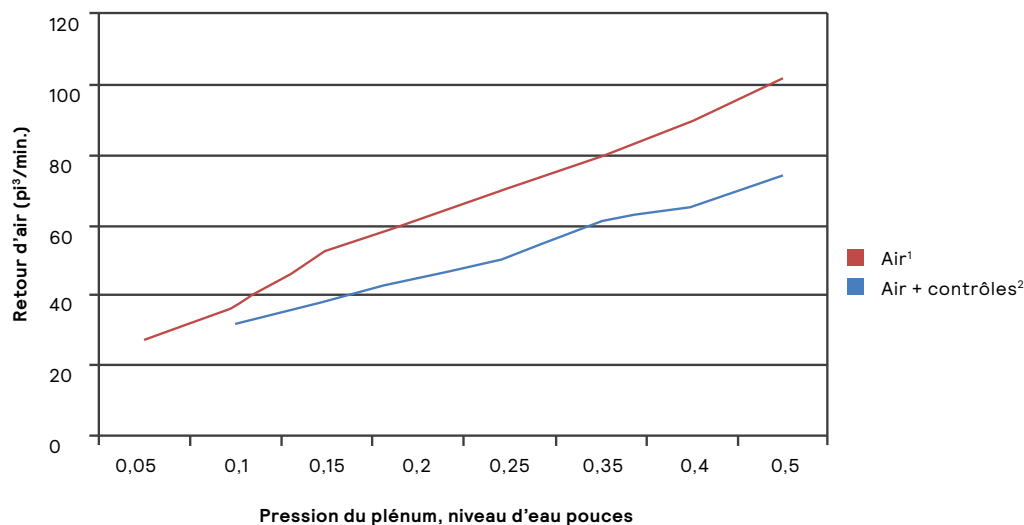
## Option retour d'air



Permet à l'air de circuler dans les fentes des formes architecturales situées aux deux extrémités de la lentille. Les lames pour circulation d'air sont incluses à chaque extrémité du luminaire pour contrôler la circulation d'air dans le plénum.

### Données sur le retour d'air

Tous les formats de luminaires



### Retour d'air - critère de bruit

Tous les formats de luminaires

pi³/min.

Mode		27	37	53	62	71	80	90	102
Air¹	CB (dB)	<15	24	25	29	33	35	38	40

pi³/min.

Mode			31	38	45	51	61	65	74
Air + contrôles²	CB (dB)		<15	19	21	25	28	30	34

- L'option à air seulement inclut les formes pour circulation d'air et les lames de contrôle de configuration à chaque extrémité du luminaire.
- L'option Air+ contrôles inclut la forme pour circulation d'air et la lame de contrôle de configuration à une extrémité du luminaire. La forme de contrôle se situe à l'autre extrémité avec une largeur équivalente.

# 2FGX FluxGrid gén. 2 DEL encastré 2x4

jusqu'à 9000 lumens

## Photométries

Plage de lumens nominaux (lm)	Puiss. (W)	IRC de 80, 3000K			IRC de 80, 3500K			IRC de 80, 4000K			IRC de 80, 5000K			
		Flux (lm)	Efficacité (LPW)	IÉU	Flux (lm)	Efficacité (LPW)	IÉU	Flux (lm)	Efficacité (LPW)	IÉU	Flux (lm)	Efficacité (LPW)	IÉU	
2FGXG20LXXX-4-RS	2000	14,0	1900	137,0	18,0	2002	144,0	17,9	2036	146,0	18,8	2036	146,0	18,6
2FGXG38LXXX-4-RS	3800	27,0	3564	132,0	20,0	3756	139,0	20,1	3820	141,0	21,0	3820	141,0	20,8
2FGXG42BXXX-4-RS	4200	30,0	3941	131,0	20,3	4153	138,0	20,5	4223	141,0	21,3	4223	141,0	21,1
2FGXG43LXXX-4-RS	4300	31,0	4051	129,0	20,4	4269	136,0	20,5	4341	139,0	21,4	4341	139,0	21,2
2FGXG48LXXX-4-RS	4800	36,0	4538	127,0	20,8	4782	134,0	20,9	4863	137,0	21,8	4863	137,0	21,6
2FGXG54LXXX-4-RS	5400	41,0	5086	125,0	21,2	5359	132,0	21,3	5450	134,0	22,2	5450	134,0	22,0
2FGXG74LXXX-4-RS	7400	56,0	7178	129,0	22,3	7564	136,0	22,4	7692	138,0	23,4	7692	138,0	23,2
2FGXG85LXXX-4-RS	8500	63,0	8000	127,0	22,7	8437	134,0	22,9	8580	136,0	23,8	8580	136,0	23,6
2FGXG90LXXX-4-RS	9000	67,0	8471	126,0	22,9	8926	133,0	23,1	9074	135,0	24,0	9078	135,0	23,8

Plage de lumens nominaux (lm)	Puiss. (W)	IRC de 90, 3500K			IRC de 90, 4000K			IRC de 90, 5000K			
		Flux (lm)	Efficacité (LPW)	IÉU	Flux (lm)	Efficacité (LPW)	IÉU	Flux (lm)	Efficacité (LPW)	IÉU	
2FGXG20LXXX-4-RS	2000	14,0	1868	134,0	17,9	1937	139,0	18,4	1922	138,0	18,4
2FGXG38LXXX-4-RS	3800	27,0	3504	130,0	20,5	3634	135,0	20,6	3606	134,0	20,6
2FGXG42BXXX-4-RS	4200	30,0	3875	129,0	20,8	4018	134,0	20,9	3987	133,0	20,9
2FGXG43LXXX-4-RS	4300	31,0	3983	127,0	20,9	4130	132,0	21,0	4099	131,0	21,0
2FGXG48LXXX-4-RS	4800	36,0	4462	125,0	21,3	4627	130,0	21,4	4591	129,0	21,4
2FGXG54LXXX-4-RS	5400	41,0	5000	123,0	21,7	5185	128,0	21,8	5146	127,0	21,8
2FGXG74LXXX-4-RS	7400	56,0	7057	126,0	22,9	7319	131,0	23,0	7263	130,0	23,0
2FGXG85LXXX-4-RS	8500	63,0	7872	125,0	23,3	8163	130,0	23,4	8101	129,0	23,4
2FGXG90LXXX-4-RS	9000	67,0	8328	124,0	23,5	8637	129,0	23,6	8571	128,0	23,6

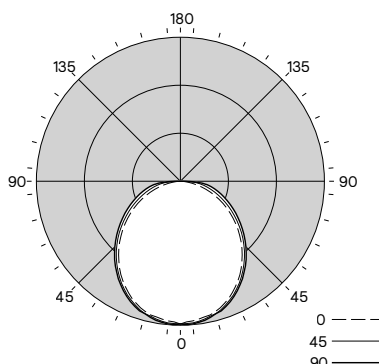
### 2FGXG42B840-4-RS-UNV

Lumens du luminaire	4 223
Classification d'efficacité du luminaire (CEL)	141
Puissance totale du luminaire (W)	30,0
Critère d'espacement (0-180)	1,24

	Distribution en candelas					Flux Lumens
	0	22,5	45	67,5	90	
0	1487	1487	1487	1487	1487	
5	1461	1475	1482	1487	1492	141
15	1406	1420	1428	1427	1428	401
25	1280	1296	1307	1318	1323	601
35	1105	1117	1135	1150	1156	709
45	895	910	935	955	966	720
55	670	686	720	753	763	643
65	444	465	514	558	573	507
75	225	260	330	385	404	342
85	47	93	161	208	227	156
90	3	8	34	53	60	

Sommaire flux lumineux zonal			
Zone	Lumens	% luminaire	% lampe
0-30	1143	27,1%	27,1%
0-40	1852	43,8%	43,8%
0-60	3215	76,1%	76,1%
0-90	4219	99,9%	99,9%
0-180	4223	100,0%	100,0%

Luminance moyenne (cd/m²)			
	0	90	180
0	2126	2126	2126
5	2096	2126	2142
15	2081	2114	2114
25	2020	2062	2086
35	1928	1982	2018
45	1810	1890	1952
55	1669	1796	1902
65	1501	1737	1938
75	1245	1821	2230
85	765	2645	3725



Coefficients d'utilisation %											
Pc---	80				70			50		0	
	70	50	30	10	70	50	30	50	30	10	0
RCP											
0	119	119	119	119	116	116	116	111	111	111	100
1	108	103	98	94	105	100	96	96	93	89	82
2	98	89	82	76	95	87	81	84	78	73	68
3	89	78	70	63	87	77	69	74	67	61	57
4	82	69	60	53	79	68	59	65	58	52	49
5	75	62	53	46	73	61	52	59	51	45	42
6	69	56	47	40	67	55	46	53	45	40	37
7	64	51	42	35	63	50	41	48	41	35	32
8	60	46	38	32	58	45	37	44	37	31	29
9	56	42	34	29	55	42	34	41	33	28	26
10	53	39	31	26	51	39	31	38	31	26	24

# 2FGX FluxGrid gén. 2 DEL encastré 2x4

jusqu'à 9000 lumens

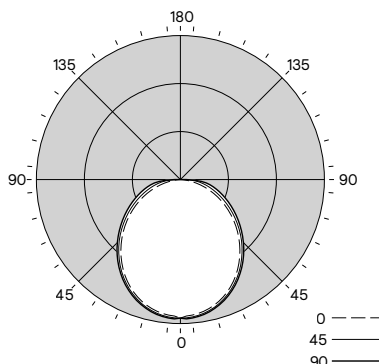
## 2FGXG43L840-4-RS-UNV

Lumens du luminaire 4 341  
 Classification d'efficacité du luminaire (CEL) 139  
 Puissance totale du luminaire (W) 31,3  
 Critère d'espacement (0-180) 1,24

Distribution en candelas						Flux
	0	22.5	45	67.5	90	Lumens
0	1539	1539	1539	1539	1539	
5	1512	1526	1532	1539	1544	145
15	1446	1460	1468	1476	1481	414
25	1316	1330	1341	1353	1358	617
35	1134	1148	1167	1183	1190	728
45	918	934	961	983	990	739
55	688	706	739	772	783	661
65	456	478	527	573	588	521
75	232	267	338	396	415	351
85	48	96	166	216	234	161
90	2	8	35	57	63	

Sommaire flux lumineux zonal			
Zone	Lumens	% luminaire	% lampe
0-30	1176	27,1%	27,1%
0-40	1905	43,9%	43,9%
0-60	3304	76,1%	76,1%
0-90	4337	99,9%	99,9%
0-180	4341	100,0%	100,0%

Luminance moyenne (cd/m²)			
	0	90	180
0	2201	2201	2201
5	2169	2199	2215
15	2139	2173	2192
25	2076	2116	2143
35	1979	2036	2076
45	1857	1942	2002
55	1715	1843	1952
65	1543	1782	1989
75	1280	1867	2292
85	793	2728	3841



Coefficients d'utilisation %											
Pc---	80				70			50			0
Pw---	70	50	30	10	70	50	30	50	30	10	0
RCP											
0	119	119	119	119	116	116	116	111	111	111	100
1	108	103	98	94	105	100	96	96	93	89	82
2	98	89	82	76	95	87	81	84	78	73	68
3	89	78	70	63	87	77	69	74	67	61	57
4	82	69	60	53	79	68	59	65	58	52	49
5	75	62	53	46	73	61	52	59	51	45	42
6	69	56	47	40	67	55	46	53	45	40	37
7	64	51	42	36	63	50	41	48	41	35	33
8	60	46	38	32	58	46	37	44	37	31	29
9	56	42	34	29	55	42	34	41	33	28	26
10	53	39	31	26	51	39	31	38	31	26	24

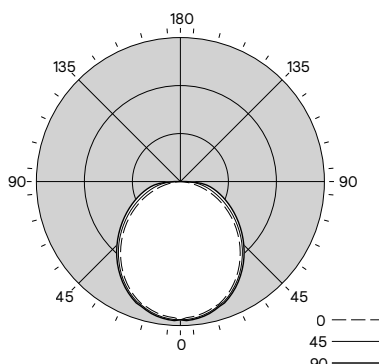
## 2FGXG54L840-4-RS-UNV

Lumens du luminaire 5 450  
 Classification d'efficacité du luminaire (CEL) 134  
 Puissance totale du luminaire (W) 40,6  
 Critère d'espacement (0-180) 1,24

Distribution en candelas						Flux
	0	22.5	45	67.5	90	Lumens
0	1920	1920	1920	1920	1920	
5	1885	1903	1911	1919	1926	181
15	1803	1821	1830	1841	1847	517
25	1654	1670	1685	1699	1707	775
35	1425	1442	1465	1485	1495	915
45	1154	1174	1207	1233	1245	928
55	865	888	929	969	985	830
65	574	601	662	720	740	654
75	291	335	426	498	522	441
85	60	119	208	270	295	202
90	3	10	44	71	80	

Sommaire flux lumineux zonal			
Zone	Lumens	% luminaire	% lampe
0-30	1473	27,0%	27,0%
0-40	2388	43,8%	43,8%
0-60	4147	76,1%	76,1%
0-90	5444	99,9%	99,9%
0-180	5450	100,0%	100,0%

Luminance moyenne (cd/m²)			
	0	90	180
0	2745	2745	2745
5	2705	2742	2764
15	2668	2709	2734
25	2609	2658	2693
35	2486	2557	2609
45	2334	2440	2518
55	2155	2316	2456
65	1940	2240	2504
75	1609	2353	2884
85	983	3414	4833



Coefficients d'utilisation %											
Pc---	80				70			50			0
Pw---	70	50	30	10	70	50	30	50	30	10	0
RCP											
0	119	119	119	119	116	116	116	111	111	111	100
1	108	103	98	94	105	100	96	96	93	89	82
2	98	89	82	76	95	87	81	84	78	73	68
3	89	78	70	63	87	77	69	74	67	61	57
4	82	69	60	53	79	68	59	65	58	52	48
5	75	62	53	46	73	61	52	59	51	45	42
6	69	56	47	40	67	55	46	53	45	40	37
7	64	51	42	36	63	50	41	48	41	35	32
8	60	46	38	32	58	46	37	44	37	31	29
9	56	42	34	29	55	42	34	41	33	28	26
10	52	39	31	26	51	39	31	38	31	26	24



© 2023 Signify Holding. Tous droits réservés. L'information retrouvée dans la présente est sujette à changement sans préavis. Signify ne fait aucune déclaration ni ne donne aucune garantie quant à l'exactitude et à l'exhaustivité des informations fournies dans les présentes et ne serait être tenu responsable de toute mesure prise sur leur fondement. Les informations présentées dans ce document ne constituent pas une offre commerciale et ne font partie d'aucun devis ni contrat, à moins qu'il n'en soit convenu autrement avec Signify.

Signify North America Corporation  
 400 Crossing Blvd, Suite 600  
 Bridgewater, NJ 08807  
 Téléphone: 800-555-0050

Signify Canada Ltd.  
 281 Hillmount Road,  
 Markham, ON, Canada L6C 2S3  
 Téléphone: 800-668-9008

Toutes les marques déposées appartiennent à Signify Holding et à leurs propriétaires respectifs.