



par  Signify

Intérieur

NatureConnect

Systeme d'éclairage naturel

Un éclairage inspiré par la nature

Nous sommes devenus la génération vivant à l'intérieur

Nous passons en moyenne plus de 90% de notre temps à l'intérieur¹, où l'accès à la lumière du jour n'est pas suffisant pour nous aider à être heureux et en santé¹.

L'exposition à une quantité et une qualité de lumière pendant la journée influence grandement notre humeur, niveaux d'énergie, confort, qualité de sommeil et en général notre santé et bien-être.

NatureConnect de Ledalite fait entrer les avantages de l'éclairage naturel à l'intérieur

Le système d'éclairage naturel NatureConnect de Ledalite est fabriqué selon des principes de design biophilique pour nous permettre de reconnecter avec les cycles et variations constants de la nature et obtenir des environnements intérieurs confortables, stimulants et attrayants.

Avantages de NatureConnect de Ledalite

La lumière est aussi primordiale dans la vie que la nourriture, l'eau et l'air. Les recherches ont prouvé qu'elle nous permet de mieux voir, de mieux fonctionner et se sentir mieux².

Améliorer le bien-être



Contribue à aider le rythme jour/nuit afin de demeurer actif pendant la journée et bien se reposer pendant la nuit.

Favoriser la performance



Peut améliorer l'énergie des individus et stimuler l'interaction et la collaboration³.

Créer un environnement inspirant



Améliore l'identité de l'entreprise en créant une atmosphère vibrante joyeuse et immersive.

1. 2019 Cigna 360 Well-Being Survey, Well et Beyond.
2. Baron KG, Reid K. J., Int Rev Psychiatry 2014, 26(2) p.139-154.
3. Fernandez et al Light Affects Mood et Learning through Distinct Retinal Brain Pathways, Cell, Vol.175, édition 1, 20 septembre 2018.

Solution

NatureConnect rassemble différents luminaires DEL pour procurer une expérience entièrement immersive et naturelle.



Lumière du jour

Reproduit le rythme quotidien du soleil pour aider les individus à demeurer actif pendant la journée et bien se reposer pendant la nuit

Puits de lumière

Permet de voir le ciel pour créer un sentiment de vaste espace et un lien avec la nature.

Scène de lumière

Permet d'obtenir des couleurs naturelles et une dynamique sur le mur pour profiter d'une expérience entièrement immersive.



Stimulation



Relaxation



Présence



Fonctionnement de la lumière

L'interface intuitive de l'utilisateur permet à l'utilisateur de choisir entre le rythme de la journée automatique ou une des trois scènes de lumière naturelle spécifiques.

Rythme de la journée

Le mode de rythme de la journée procure automatiquement un éclairage dynamique pendant la journée, pour suivre le rythme du soleil et assurer de procurer le bon éclairage au bon moment de la journée.



Scènes d'éclairage

Les scènes d'éclairage naturelles peuvent être utilisées pour personnaliser l'environnement selon les activités et besoins spécifiques de l'utilisateur.



Stimulation

Profitez d'une augmentation instantanée d'énergie



Relaxation

Relaxer et libérer votre esprit



Présence

Concentrer votre attention

Pour en connaître davantage, visiter www.ledalite.com/natureconnect

Ledalite NatureConnect

Système d'éclairage naturel

Spécifications techniques



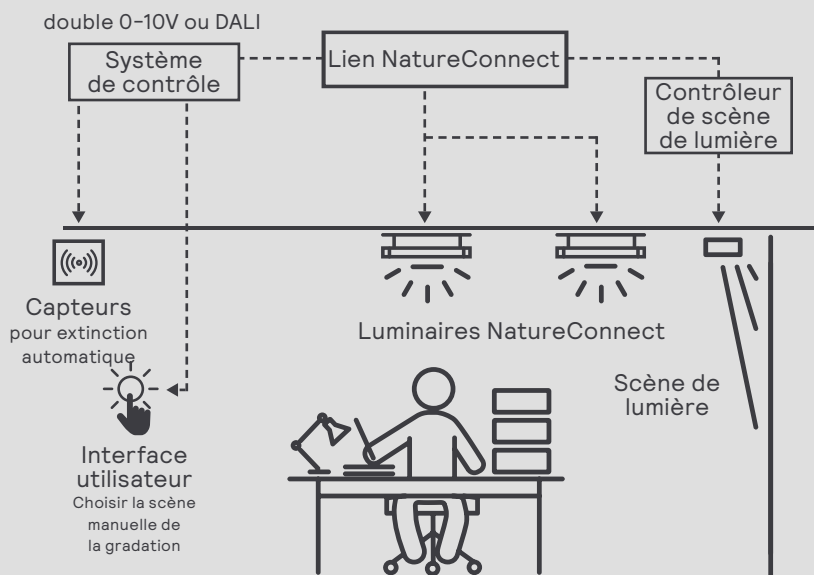
Système NatureConnect

NatureConnect est un système entièrement fonctionnel qui ne requiert aucune mise en service.

Le lien NatureConnect engendre automatiquement les bons réglages de lumière et fonctionne avec la présence de capteur(s) et d'interface(s) d'utilisateur. Il limite également la consommation électrique de chacun des luminaires à la puissance nominale de l'énergie potentielle du code pour se conformer au code énergétique.

Dans les plus grandes installations, le lien NatureConnect peut être intégré dans un système de contrôle d'éclairage externe, DALI et 0-10V (par exemple avec Dynalite) sont possibles. Le système peut utiliser une entrée 0-10V double et contrôler la luminosité pour la régulation en fonction de la lumière du jour, régler la scène ou éteindre le système. Il est conçu pour être compatible avec tous les systèmes de contrôle de 0-10V.

Le lien NatureConnect communique avec les luminaires et effectue un double rôle soit celui du générateur de contenu et exécuteur de limite budgétaire de puissance. Il existe une connexion Ethernet permettant des mises à jour de logiciel et des besoins de personnalisation.



Outil Windows pour NatureConnect :

- Temps, configuration de location (fuseau-horaire), mises à jour du micrologiciel

Ethernet

ENTRÉE DALI

2x 0-10V

Système de contrôle d'éclairage pour offrir :

- Capteurs et interfaces de l'utilisateur

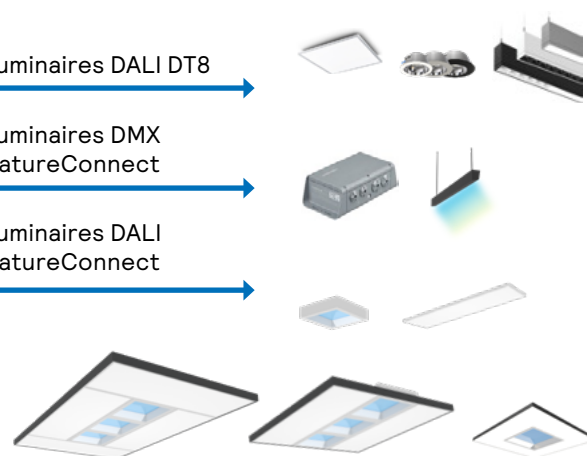
Lien NatureConnect



Luminaires DALI DT8

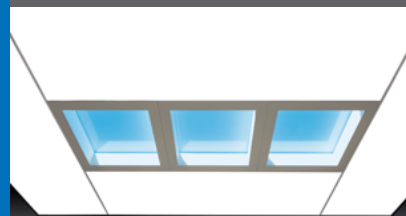
Luminaires DMX NatureConnect

Luminaires DALI NatureConnect



Ledalite NatureConnect

Système d'éclairage naturel



Spécifications techniques

Grand îlot 6 pi x 10 pi

Les îlots NatureConnect de Ledalite procurent les avantages de la lumière naturelle à l'intérieur. Ils nous reconnectent avec les cycles et variations constants de la nature afin de créer des environnements sains, stimulants et attrayants.

Information générale

Luminaire lumière du jour	4
Luminaire puits de lumière	3
Alimentation électrique maximale	312W
Alim. nominale du code de l'énergie ¹	182W
Flux lumineux	25500 lm
Période de la garantie	5 ans

Exploitation et électrique

Tension à l'entrée	120-277V
Fréquence à l'entrée	50-60Hz
Courant à l'entrée	2,53A à 120V
Facteur de puissance (min. à 120V)	0,9
DHT	<20 %
Produits par pupitre de commande principal (type B 16A)	5
Courant de sortie en guirlande maximal	13,0A

Mécanique

Dimensions (LxlxH) (suspendu)	3 037 x 1 838 x 141mm 119,57 po x 72,36 po x 5,55 po
Dimensions (LxlxH) (encastré)	3 077 x 1 878 x 141mm 121,14 po x 73,93 po x 5,55 po
Matériau du cadre	Acier
Couleur du cadre	Gris foncé RAL7043
Couleur du luminaire	Blanc RAL9003
Poids net du produit	275 lb (125kg)

Données du produit

Description	Code du cat.	12NC
Grand îlot 6x10 encastré gris	NCFG100	912401564422
Grand îlot 6x10 suspendu gris	NCFG110	912401564423

Note : les grands îlots requièrent 2 panneaux 2x6 de lumière du jour, emb. 2, NCFG325, 912401564432

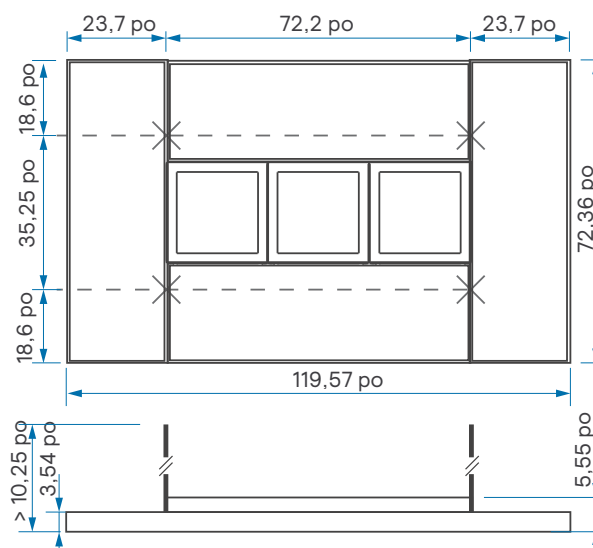
Contrôles et interface utilisateur

Contrôle de l'éclairage ²	Lien NatureConnect (DALI DT6)*
Contrôle de l'interface	Lien NatureConnect / application mobile Interact et contrôles sans fil
Nombre maximal de grands îlots par sortie de lien NatureConnect*	1

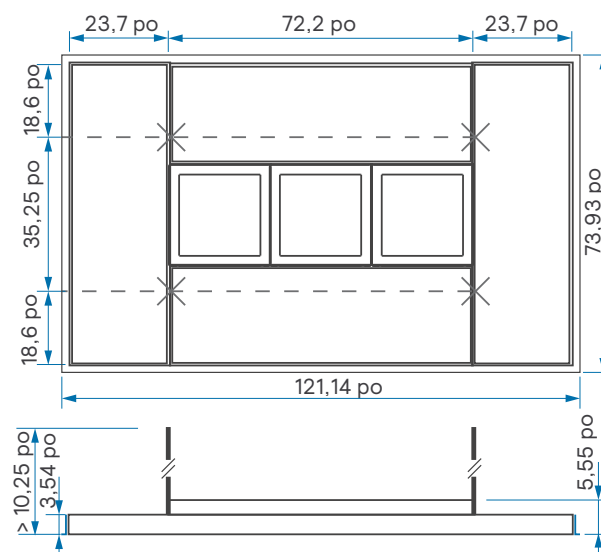
1. Alim. nominale du code de l'énergie level et lumen output is provided when a large island is connected à a NatureConnect link.

2. L'intégration avec les contrôles du lien NatureConnect (vendu séparément) procure une sélection de scènes statiques et dynamiques avec un contenu complet de NatureConnect incluant le rythme de la journée.

Grand cadre suspendu



Grand cadre encastré



Les données spécifiées sont valides pour un luminaire réglé à puissance maximale.

Ledalite NatureConnect

Système d'éclairage naturel



Spécifications techniques

Petit îlot 6 pi x 6 pi

Les îlots NatureConnect de Ledalite procurent les avantages de la lumière naturelle à l'intérieur. Ils nous reconnectent avec les cycles et variations constants de la nature afin de créer des environnements sains, stimulants et attrayants.

Information générale

Luminaires lumière du jour	2
Luminaires puits de lumière	3
Alimentation électrique maximale	228W
Alim. nominale du code de l'énergie ¹	133W
Flux lumineux	16500 lm
Période de la garantie	5 ans

Exploitation et électrique

Tension à l'entrée	120-277V
Fréquence à l'entrée	50-60Hz
Courant à l'entrée	1,83A à 120V
Facteur de puissance (min. à 120V)	0,9
DHT	<20%
Produits par pupitre de commande principal (type B 16A)	7
Courant de sortie en guirlande maximal	14.0A

Mécanique

Dimensions (LxlxH) (suspendu)	1838 x 1,838 x 141mm 72.36 po x 72.36 po x 5.55 po
Dimensions (LxlxH) (encastré)	1878 x 1878 x 141mm 73.93 po x 73.93 po x 5.55 po
Matériau du cadre	Acier
Couleur du cadre	Gris foncé RAL7043
Couleur du luminaire	Blanc RAL9003
Poids net du produit	225 lb (102kg)

Données du produit

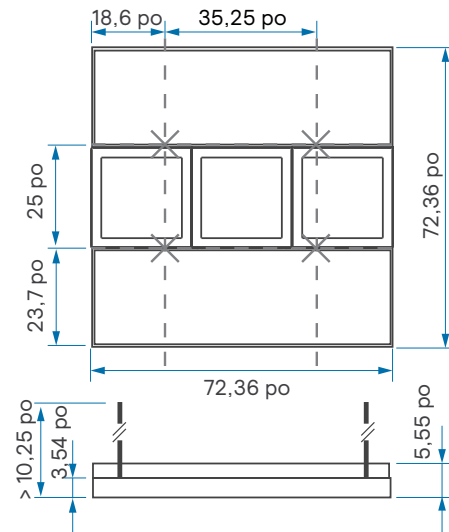
Description	Code du cat.	12NC
Petit îlot 6x6 encastré gris	NCFG120	912401564424
Petit îlot 6x6 suspendu gris	NCFG130	912401564425

Note : les petits îlots requièrent 1 panneau 2x6 de lumière du jour, emb. 2 NCFG325, 912401564432

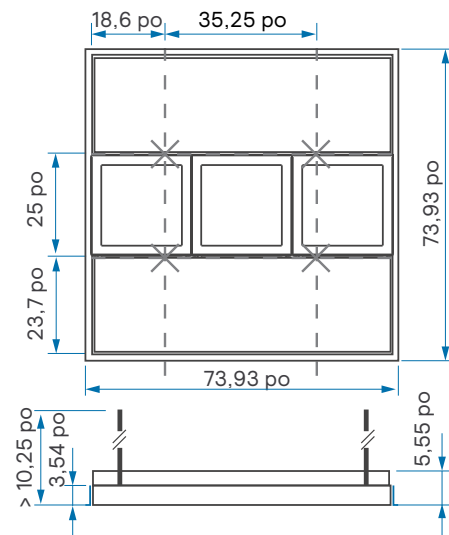
Contrôles et interface utilisateur

Contrôle de l'éclairage ²	Lien NatureConnect (DALI DT6)*
Contrôle de l'interface	Lien NatureConnect / Application mobile Interact et contrôles sans fil
Nombre maximal de petits îlots par sortie de contrôle NatureConnect*	2

Petit cadre suspendu



Petit cadre encastré



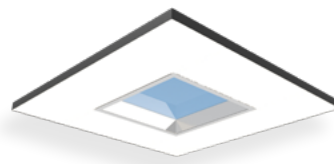
Les données spécifiées sont valides pour un luminaire réglé à puissance maximale.

1. Le niveau de puissance nominale du code énergétique et le flux lumineux sont fournis lorsqu'un grand îlot est relié au lien NatureConnect.

2. L'intégration avec les contrôles du lien NatureConnect (vendu séparément) procure une sélection de scènes statiques et dynamiques avec un contenu complet de NatureConnect incluant le rythme de la journée.

Ledalite NatureConnect

Système d'éclairage naturel



Spécifications techniques

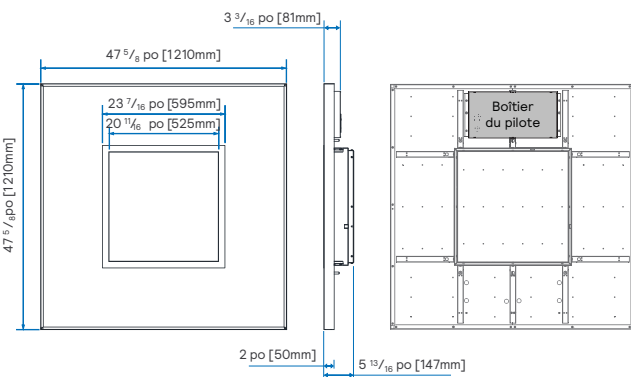
Mini îlot 4 pi x 4 pi

Les îlots NatureConnect procurent les avantages de la lumière naturelle à l'intérieur. Ils nous reconnectent avec les cycles et variations constants de la nature afin de créer des environnements sains, stimulants et attrayants.

Information générale

Source d'éclairage	Modules DEL
Pilotes intégrés	Oui
Pilote/unité d'alimentation/transformateur	DPC (bloc d'alimentation avec Interface Dali)
Alimentation électrique maximale	104W
Alim. nominale du code de l'énergie ¹	72W
Flux lumineux initial	10 060 lm
Efficacité	98 lm/W
Câblage	Cordon d'alimentation 18/5 SVT (inclus dans la trousse de montage)
Angle de faisceau du luminaire	103°
Maintien du flux lumineux	L ₈₀ (12K) 70 000 h
Classement de sortie du pilote	Classe 2
Température ambiante	0 à +25°C (32 à 77°F)
Temp. ambiante de rendement Tq	25 °C (77 °F)
Température d'entreposage	-20 à +60°C (-4 à 140°F)
Indice de protection	IP44 (dessous), IP20 (dessus)
Indice de protection contre les impacts mec.	IK02
Homologation	cETLus, CCEA
Période de la garantie	5 ans

	Ciel et soleil	Lumière du jour
Couleur de la source d'éclairage	Blanc réglable et bleu	Blanc réglable
Flux lumineux	3,450 lm	6 600 lm (à 4000K)
Efficacité	74lm/W	115 lm/W
IÉU	<19	16,1
TCP	2 700K à bleu	2 700K à 6 500K
Échelle de couleur SDCM	<3	<3
IRC	>90	>90
R9	>50	>80



Exploitation et électrique

Tension à l'entrée	120-277V
Fréquence à l'entrée	50-60 Hz
Courant à l'entrée	0,7A
Courant d'appel	50A
Durée du courant d'appel	330µs
Facteur de puissance (min. à 120V)	0,9
DHT	< 20 %
Produits par pupitre de commande principal (type B 16A)	14 à 120V, 30 à 277V
Protection contre la surtension	1 kV DM et 2 kV CM

Contrôles et interface utilisateur

Contrôle de l'éclairage ²	Lien NatureConnect (DALI DT6)*
Control interface	Lien NatureConnect Application mobile Interact et contrôles sans fil
Nombre maximum de luminaires par sortie de lien NatureConnect *	5

Mécanique et boîtier

Dimensions (LxIxH)	(1210 x 1210 x 147mm) 47 5/8 x 47 5/8 x 5 15/16 po
Matériau du boîtier	Acier
Couleur du boîtier	Blanc RAL9003, gris RAL7043, blanc antimicrobien
Couvercle optique/type de lentille	Polystyrène et polycarbonate
Couvercle optique/fini de la lentille	Opale
Poids net du produit	74 lb (33,5kg)
Accessoires de suspension	Câble aéronef, 4 pièces 3,7 m (12 pi)

Données du produit

Description (standard)	Code du cat.	12NC
Mini îlot 4x4 blanc	NCFG140	912401184602
Mini îlot 4x4 gris	NCFG150	912401184603
Mini îlot 4x4 blanc antimicrobien	NCFG160	912401184604

Description (Chicago Plenum)	Code du cat.	12NC
Mini îlot 4x4 Chicago Plenum blanc	NCFG145	912401185919
Mini îlot 4x4 Chicago Plenum gris	NCFG155	912401185920
Mini îlot 4x4 Chicago Plenum blanc antimicrobien	NCFG165	912401185921

Description (montage)	Code du cat.	12NC
Mini îlot 4x4 A3 suspendu Mount 144 po ³	NCFG440	912401184605
Montage sur cloison sèche pour mini îlot 4x4 ⁴	NCFG445	912401184606

- Le niveau de puissance nominale du code énergétique et le flux lumineux sont fournis lorsqu'un mini îlot est connecté à un lien NatureConnect.
- L'intégration avec les contrôles du lien NatureConnect (vendu séparément) procure une sélection de scènes statiques et dynamiques avec un contenu complet de NatureConnect incluant le rythme de la journée.
- Montage suspendu A3 pour mini îlot 4x4 de 144 po pour montage suspendu/en saillie ou encastré dans un plafond à profilé en T.
- Trousse de montage pour cloison sèche mini îlot 4x4 pour montage encastré dans une cloison sèche.

Lumière du jour 2 pi x 6 pi

Les luminaires lumière du jour de 2 pi x 6 pi NatureConnect reproduisent l'intensité et la couleur du soleil pendant toute la journée, procurant un éclairage ambiant de qualité élevée à faible éblouissement.

Information générale

Source d'éclairage	Module DEL non remplaçable
Couleur de la source d'éclairage	Blanc réglable
Pilote inclus	Oui
Pilote/unité d'alimentation/transformateur	DPC (bloc d'alimentation avec Interface Dali)
Alimentation électrique maximale	42W
Alim. nominale du code de l'énergie ¹	24,5W (flot lumière du jour)
Alim. nominale du code de l'énergie	36W (autonome lumière du jour)
Flux lumineux	4500 lm à 4000K
Efficacité	105 lm/W à 4000K
TCP	2700K à 6500K
Échelle de couleur SDCM	3
IRC	90
R9	> 50
MVS	< 0,6
Pst LM	< 1,0
IÉU	< 16
Angle de faisceau du luminaire	90°
Câblage (lumière du jour suspendu)	Cordon d'alimentation 7,5 pi, 5 fils de calibre américain 18 (noir, blanc, vert, mauve, rose)
Câblage (autres versions lumière du jour)	Câble flexible de 8 pi, 5 fils de calibre américain 18 (noir, blanc, vert, mauve, rose)
Maintien du flux lumineux	L ₈₀ (10k) 60000 h
Classement de sortie du pilote	Classe 2
Plage de température ambiante	0 à +25°C (32 à 77°F)
Temp. ambiante de rendement Tq	25°C (77°F)
Température d'entreposage	-20 à +60°C (-4 à 140°F)
Indice de protection	IP20
Indice de protection contre les impacts méc.	IK02
Homologation	cETLus
DLC	Standard
Période de la garantie	5 ans

Exploitation et électrique

Tension à l'entrée	120-277V
Fréquence à l'entrée	50-60Hz
Courant à l'entrée	0,35A à 120V
Facteur de puissance (min. à 120V)	0,9
DHT	<20%
Produits par pupitre de commande principal (type B 16A)	36

Contrôles et interface utilisateur

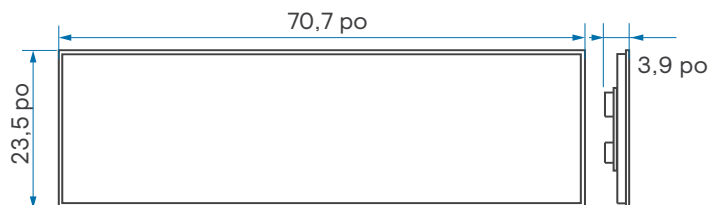
Contrôle de l'éclairage ²	Lien NatureConnect (DALI DT6)*
Contrôle de l'interface	Lien NatureConnect/application mobile Interact et contrôles sans fil
Nombre maximum de luminaires par sortie de lien NatureConnect *	16

Mécanique et boîtier

Dimensions (LxlxH)	(1796 x 597 x 99mm) 70.7 po x 23.5 po x 3.9 po
Matériau du boîtier	Aluminium
Couleur du boîtier	Blanc RAL9003
Couvercle optique/ type de lentille	Polystyrène
Couvercle optique/ fini de la lentille	Opale
Poids net du produit	34 lb (15,5kg)

Données du produit

Description (autonome)	Cat. Code	12NC
Lumière du jour 2x6 autonome profilé en T emb. 2	NCFG300	912401564429
Lumière du jour 2x6 autonome cloison sèche emb. 2	NCFG310	912401564430
Lumière du jour 2x6 autonome suspendu emb. 2	NCFG320	912401564431
Description (Large/petit flots)	Cat. Code	12NC
Lumière du jour 2x6 panneau emb. 2	NCFG325	912401564432



Les données spécifiées sont valides pour un luminaire réglé à puissance maximale.

- Le niveau de puissance nominale du code énergétique et le flux lumineux sont fournis lorsqu'un grand flot est relié au lien NatureConnect.
- L'intégration avec les contrôles du lien NatureConnect (vendu séparément) procure une sélection de scènes statiques et dynamiques avec un contenu complet de NatureConnect incluant le rythme de la journée.

Ledalite NatureConnect

Système d'éclairage naturel



Spécifications techniques

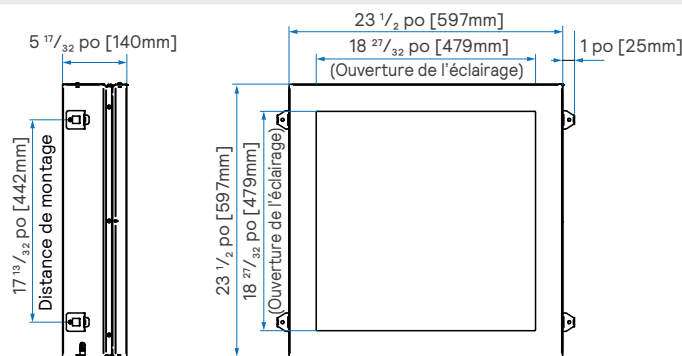
Puits de lumière 2 pi x 2 pi

Le luminaire puits de lumière NatureConnect de Ledalite allie le sentiment d'infinité à un dégradé de ciel dynamique et des ombres du soleil réalistes afin de connecter avec le monde extérieur.

Information générale

Source d'éclairage	Non remplaçable
Pilotes intégrés	Oui
Pilote/unité d'alimentation/transformateur	DPC (bloc d'alimentation avec Interface DALI)
Alimentation électrique maximale	48W
Alim. nominale du code de l'énergie ¹	28W
Flux lumineux initiaux	2600 lm
Câblage	Câble flexible de 6 pi, 5 fils de calibre américain 18 (noir, blanc, vert, pourpre, rose)
Angle de faisceau du luminaire	120°
Maintien du flux lumineux	L ₈₀ 50000 heures
Classement de sortie du pilote	Classe 2
Température ambiante	0 °C à +25 °C (32 °F à 77 °F)
Temp. ambiante de rendement Tq	25 °C (77 °F)
Température d'entreposage	-20°C à +60°C (-4°F à 140°F)
Indice de protection	IP20
Indice de protection contre les impacts mécaniques	IK02
Homologations	cETLus, CCEA
Période de la garantie	5 ans

	Ciel	Soleil
Couleur de la source d'éclairage	Blanc réglable et bleu	Blanc réglable
Flux lumineux ¹	1600 lm	1000 lm
TCP	6500K à bleu	2700K à 6500K
Échelle de couleur SDCM	3	4
IRC	>80	>80



- Le niveau de puissance nominale du code énergétique et le flux lumineux sont fournis lorsqu'une version DALI du puits de lumière est connectée à un lien NatureConnect de série.
- Les versions de puits de lumière DALI permettent l'intégration du lien NatureConnect (vendu séparément) procure une sélection de scènes statiques et dynamiques avec un contenu complet de NatureConnect incluant le rythme de la journée. Les versions à capteur Interact (VS) et nœud radio (RA) du puits de lumière procurent un contrôle autonome de sélection de gradation à scène statique seulement.

Exploitation et électrique

Tension à l'entrée	120-277V
Fréquence à l'entrée	50-60 Hz
Courant à l'entrée	0,375 A à 120 V
Facteur de puissance (min.)	0,9
DHT	< 20%
Produits par pupitre de commande principal (15A)	34

Contrôles et interface utilisateur

Contrôle de l'éclairage ²	Lien NatureConnect (DALI) Capteur Interact à distance (CS) Nœud radio Interact intégré (RA)
Interfaces de contrôle	Lien NatureConnect Appli mobile Interact et contrôles sans fil
Qté d'adresses DALI	4
Nombre maximal de luminaire par sortie de lien NC*	8

Mécanique et boîtier

Dimensions (LxIxH)	597x 597 x 140mm (23 1/2 x 23 1/2 x 5 17/32 po)
Matériau du boîtier	Acier
Couleur du boîtier	Garniture : blanc RAL 9003 Boîtier : gris RAL 7043
Couvercle optique/type de lentille	Polycarbonate
Couvercle optique/fini de la lentille	Opale
Poids net du produit	28 lb (13 kg)

Données du produit

Description (standard autonome)	Code du cat.	12NC
Puits de lumière 2 pi x 2 pi profilé en T radio (RA)	NCFG250	912401183753
Puits de lumière 2 pi x 2 pi cloison sèche radio (RA)	NCFG251	912401183754
Puits de lumière 2 pi x 2 pi profilé en T capteur (CS)	NCFG260	912401184820
Puits de lumière 2 pi x 2 pi cloison sèche (CS)	NCFG261	912401184821
Puits de lumière 2 pi x 2 pi profilé en T (DALI)	NCFG270	912401184824
Puits de lumière 2 pi x 2 pi cloison sèche (DALI)	NCFG271	912401184825

Description (Chicago Plenum)	Code du cat.	12NC
Puits de lumière 2 pi x 2 pi profilé en T CP (RA)	NCFG252	912401184818
Puits de lumière 2 pi x 2 pi cloison sèche CP (RA)	NCFG253	912401184819
Puits de lumière 2 pi x 2 pi profilé en T CP (CS)	NCFG262	912401184822
Puits de lumière 2 pi x 2 pi cloison sèche CP (CS)	NCFG263	912401184823
Puits de lumière 2 pi x 2 pi cloison sèche CP (DALI)	NCFG272	912401184826
Puits de lumière 2 pi x 2 pi cloison sèche CP (DALI)	NCFG273	912401184827

Ledalite NatureConnect

Système d'éclairage naturel

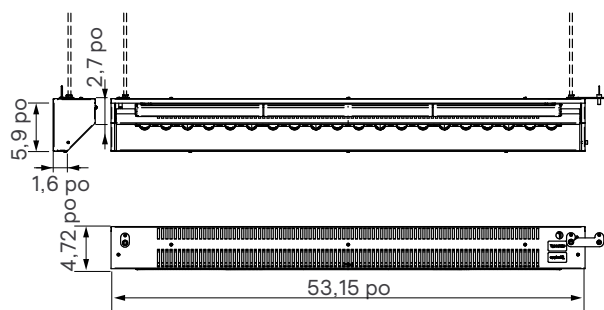
Spécifications techniques

Scène de lumière

Le luminaire scène de lumière NatureConnect de Ledalite procure un éclairage vertical et des dégradés de couleurs dynamiques sur les murs pendant toute la journée ce qui aide la lumière à offrir un impact biologique.

Information générale

Source d'éclairage	Module DEL non remplaçable
Couleur de la source d'éclairage	RGBW
Pilote intégré	Oui
Pilote/unité d'alimentation/ transformateur	Pilote intégré non remplaçable
Alimentation électrique maximale	107W
Alim. nominale du code de l'énergie ¹	35W
Flux lumineux	3200 lm
Échelle de couleur SDCM	3
Angle de faisceau du luminaire	36° x 75°
Maintien du flux lumineux	L ₈₀ 28600 h
Câblage	10 pi, 4 fils américain de calibre 16 (noir, blanc, vert, rouge)
Plage de température ambiante	0 à +25°C (32 à 77°F)
Température ambiante de rendement Tq	25°C (77°F)
Température d'entreposage	-20 à +70°C (-4 à 158°F)
Indice de protection	IP20
Indice de protection contre les impacts méc.	IK02
Homologation	cETLus
Période de la garantie	5 ans



Les données spécifiées sont valides pour un luminaire réglé à puissance maximale.

- Le niveau de puissance nominale du code énergétique et le flux lumineux sont fournis lorsqu'un grand flot est relié au lien NatureConnect.
- L'intégration avec les contrôles du lien NatureConnect (vendu séparément) procure une sélection de scènes statiques et dynamiques avec un contenu complet de NatureConnect incluant le rythme de la journée.
- Un contrôleur de scène de lumière est requis avec chaque lien NatureConnect qui est branché à un (des) luminaire(s) à scène de lumière.
- Chaque luminaire à scène de lumière requiert un montage avec alimentation, chaque enfilade de luminaire à scène de lumière (ou luminaire si autonome) requiert un montage sans alimentation. Pour les types de montage, veuillez vous reporter aux [options de montage du luminaire suspendu Ledalite](#).

Exploitation et électrique

Tension à l'entrée	120-277V
Fréquence à l'entrée	50 à 60Hz
Courant à l'entrée	0,97A à 120V
Facteur de puissance (120V)	0,9
Facteur de puissance (277V)	0,85
Produits par pupitre de commande principal (type B 16A)	13

Contrôles et interface utilisateur

Contrôle de l'éclairage ²	Lien NatureConnect et contrôleur de scène de lumière (DMX)
Contrôle de l'interface	Lien NatureConnect Application mobile Interact et contrôles sans fil

Mécanique et boîtier

Dimensions (LxIxH)	(1350 x 120 x 150mm) 53,15 po x 4,72 po x 5,91 po
Matériau du boîtier	Acier
Couleur du boîtier	Blanc RAL9003 ou Gris foncé RAL7043
Couvercle optique/type de lentille	Polycarbonate
Couvercle optique/fini de la lentille	Lentille
Poids net du produit	20 lb (9kg)

Données du produit

Description (luminaire et contrôleur)	Code du cat.	12NC
Scène de lumière blanc	NCFG500	912401564452
Scène de lumière gris	NCFG510	912401564453
Contrôleur de scène de lumière (DMX) ³	NCFG690	912401564454
Description (montage ⁴)	Code du cat.	12NC
NC A1 MONTAGE ALIMENTATION 48 po AMN	NCFG410	912401564438
NC A1 NON MONTAGE ALIMENTATION 48 po AMN	NCFG415	912401564439
NC A2 MONTAGE ALIMENTATION 48 po AMN	NCFG420	912401564440
NC A2 NON MONTAGE ALIMENTATION 48 po AMN	NCFG425	912401564441
NC A3 MONTAGE ALIMENTATION 48 po AMN	NCFG430	912401564442
NC A3 NON MONTAGE ALIMENTATION 48 po AMN	NCFG435	912401564443
NC A5 MONTAGE ALIMENTATION 48 po AMN	NCFG450	912401564444
NC A5 NON MONTAGE ALIMENTATION 48 po AMN	NCFG455	912401564445
NC A6-1 MONTAGE ALIMENTATION 48 po AMN	NCFG461	912401564446
NC A6-2 MONTAGE ALIMENTATION 48 po AMN	NCFG462	912401564447
NC A6-3 MONTAGE ALIMENTATION 48 po AMN	NCFG463	912401564448
NC A6-1 NON MONTAGE ALIMENTATION 48 po AMN	NCFG465	912401564449
NC A6-2 NON MONTAGE ALIMENTATION 48 po AMN	NCFG466	912401564450
NC A6-3 NON MONTAGE ALIMENTATION 48 po AMN	NCFG467	912401564451

Ledalite NatureConnect

Système d'éclairage naturel



Spécifications techniques

Lien (standard)

Le lien NatureConnect est une solution de contrôle qui procure les bons signaux de contrôle permettant d'obtenir un rythme circadien ou une des scènes d'éclairage disponibles.

Information générale

Plage de température ambiante	0 à 35°C (32 à 95°F)
Température d'entreposage	-40 à 70°C (-40 à 158°F)
Indice de protection	IP20
Merch. impact protection code	IK02
CE mark	Oui
UL mark	Oui
Période de la garantie	5 ans

Interfaces

Connecteur d'alimentation électrique	DC5.5
Ethernet	RJ45, 10/10Mbit, client DHCP
DMX	Borne vissable et enfichable tripolaire, fil à calibre américain 16 de 1,5 mm ²
Longueur max. du câble DMX	300m (984 pi)
ENTRÉE DALI	Compatible avec DALI et contrôles D4i. Borne vissable et enfichable bipolaire
Longueur du câble max. de l'entrée DALI	300 m (984 pi); 15 m (50 pi) en utilisant un capteur comme SNS210
Alimentation ENTRÉE DALI	Intégrée, peut être désactivée. 12V-20,5V, 52mA garanti, 60mA max.
SORTIE DALI	DA1, compatible avec les luminaires NatureConnect. DA2, compatible avec les luminaires DALI. Borne vissable et enfichable à quatre pôles
Longueur du câble max. de la SORTIE DALI	300m (984 pi)
Alimentation SORTIE DALI	Intégrée dans les deux DA1 et DA2. 12V-20,5V, 195mA garanti, 250mA max.
Adresses DALI max.	64 par sortie DALI
Contrôles de l'utilisateur	Bouton poussoir, interrupteurs DIP, interrupteurs rotatifs, DEL témoins
Entrée de contrôle 0-10V	Deux canaux compatibles avec ANSI C137.1- pour un contrôle de luminosité et une sélection de scènes. Borne vissable et enfichable à quatre pôles

Mécanique et boîtier

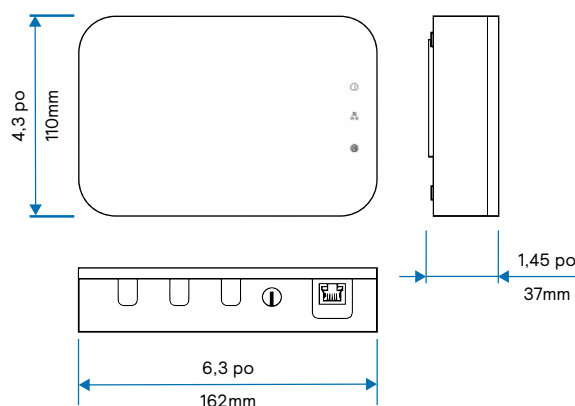
Dimensions (LxlxH)	160x101x37mm (6,3x4,3x1,45 po)
Poids	1,1lb (0,5kg)
Matériau du boîtier	ABS
Couleur du boîtier	Blanc RAL 9016

Électrique

Tension à l'entrée d'alimentation	100-240V c.a.
Fréquence à l'entrée	50 à 60Hz
Courant à l'entrée	<525mA
Fiche d'alimentation électrique	Fiches échangeables pour douilles d'alimentation É.-U./AMN
Longueur de câble d'alimentation	1,5m (5 pi)
Alimentation électrique maximale	15W
Facteur de puissance	0,3
Tension de sortie d'alimentation	24V c.c. SELV
Courant à la sortie	<875mA
Horloge en temps réel	Secteur/alimenté par batterie. Durée de vie de la batterie: 2 ans sans alimentation / 10 ans avec alimentation
Isolant secteur - DALI	Double
Isolant ENTRÉE DALI - SORTIE DALI	Double
Isolant DA1-DA2	Double

Données du produit

Description	Code du cat. 12NC	
Lien dans OR gén. 2	NCFG680	912401184221
Lien dans OR trousse capt. distance saillie	NCFG681	912401184222
Lien dans OR trousse capt. distance enc.	NCFG682	912401184223
Lien dans OR trousse radio distance saillie	NCFG683	912401184224



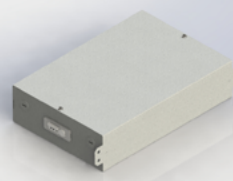
Énoncé de code source libre

Ce produit fonctionne avec un logiciel libre. Les reconnaissances, textes de licences et l'offre écrite du produit peuvent être obtenus après l'installation sur le Web en utilisant la page suivante <https://interact.lighting.com/lightopensource/>. Ce lien vous permet d'entrer une adresse Mac qui se retrouve sur l'étiquette à l'arrière du produit. Ce service Web vous permettra d'obtenir ultérieurement les reconnaissances, textes de licences et l'offre écrite de l'appareil, avec cette adresse Mac spécifique, vous donnant l'information correspondant au logiciel libre courant de l'appareil.

Ledalite NatureConnect

Système d'éclairage naturel

Spécifications techniques



Lien (homologué pour le plenum)

Le lien NatureConnect est une solution de contrôle qui procure les bons signaux de contrôle permettant d'obtenir un rythme circadien ou une des scènes d'éclairage disponibles.

Information générale

Plage de température ambiante	0 à 40°C (32 à 104°F)
Température d'entreposage	-40 à 70°C (-40 à 158°F)
Indice de protection	IP20
Code de protection contre l'impact du march.	IK02
Marque CE	Oui
Marque UL	Oui
Période de la garantie	5 ans

Interfaces

Connecteur d'alimentation électrique	DC5.5
Ethernet	RJ45, 10/10Mbit, client DHCP
DMX	Borne vissable et enfichable tripolaire, fil à calibre américain 16 de 1,5 mm ²
Longueur max. du câble DMX	300m (984 pi)
ENTRÉE DALI	Compatible avec DALI et contrôles D4i. Borne vissable et enfichable bipolaire
Longueur du câble max. de l'entrée DALI	300 m (984 pi) ; 15 m (50 pi) en utilisant un capteur comme SNS210
Alimentation ENTRÉE DALI	Intégrée, peut être désactivée. 12V-20,5V, 52mA garanti, 60mA max.
SORTIE DALI	DA1, compatible avec les luminaires NatureConnect. DA2, compatible avec les luminaires DALI. Borne vissable et enfichable à quatre pôles
Longueur du câble max. de la SORTIE DALI	300m (984 pi)
Alimentation SORTIE DALI	Intégrée dans les deux DA1 et DA2. 12V-20,5V, 195mA garanti, 250mA max.
Adresses DALI max.	64 par sortie DALI
Contrôles de l'utilisateur	Bouton poussoir, interrupteurs DIP, interrupteurs rotatifs, DEL témoins
Entrée de contrôle 0-10V	Deux canaux compatibles avec ANSI C137.1- pour un contrôle de luminosité et une sélection de scènes. Borne vissable et enfichable à quatre pôles

Mécanique et boîtier

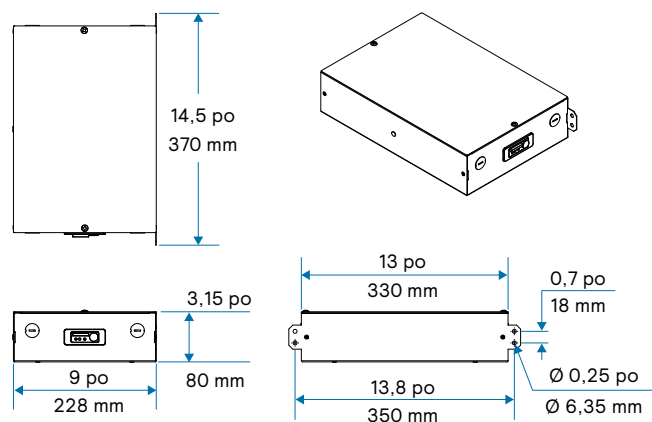
Dimensions (LxIxH)	370x228x80mm (14,5x9,0x3,1 po)
Poids	6,4 lb (2,9kg)
Matériau du boîtier	Acier
Couleur du boîtier	Sandtex blanc

Électrique

Tension à l'entrée d'alimentation	108 - 305V c.a.
Fréquence à l'entrée	50 à 60Hz
Alimentation électrique maximale	15W
Facteur de puissance	>0,9
Courant à la sortie	<875mA
Horloge en temps réel	Secteur/alimenté par batterie. Durée de vie de la batterie: 2 ans sans alimentation / 10 ans avec alimentation
Isolant secteur - DALI	Double
Isolant ENTRÉE DALI - SORTIE DALI	Double
Isolant DA1-DA2	Double

Données du produit

Description	Code du cat.	12NC
Lien dans OR plenum	NCFG900	912401184607
Lien dans OR plenum radio IA	NCFG910	912401184608
Lien dans OR plenum radio IA	NCFG915	912401184609
Lien dans OR trousse capt. dist. mont. enc.	NCFG920	912401184610
Lien dans OR plenum capt. dist.	NCFG925	912401184611
Lien dans OR CCEA capt. dist.	NCFG950	912401184612
Lien dans OR CCEA capt. dist.	NCFG960	912401184613



© 2023 Signify Holding. Tous droits réservés. L'information retrouvée dans la présente est sujette à changement sans préavis. Signify ne fait aucune déclaration ni ne donne aucune garantie quant à l'exactitude et à l'exhaustivité des informations fournies dans les présentes et ne serait être tenu responsable de toute mesure prise sur leur fondement. Les informations présentées dans ce document ne constituent pas une offre commerciale et ne font partie d'aucun devis ni contrat, à moins qu'il n'en soit convenu autrement avec Signify.

Signify North America Corporation
400 Crossing Blvd, Suite 600
Bridgewater, NJ 08807
Téléphone: 800-555-0050

Signify Canada Ltd.
281 Hillmount Road,
Markham, ON, Canada L6C 2S3
Téléphone: 800-668-9008

Toutes les marques déposées appartiennent à Signify Holding et à leurs propriétaires respectifs.