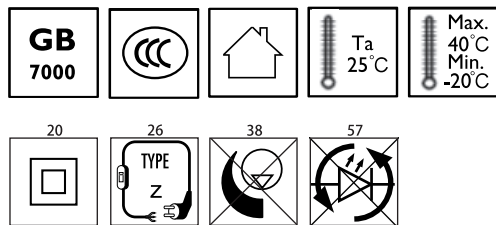


front

PHILIPS

RS350 G2 LED Recessed Spot
RS350 G2 LED 射灯

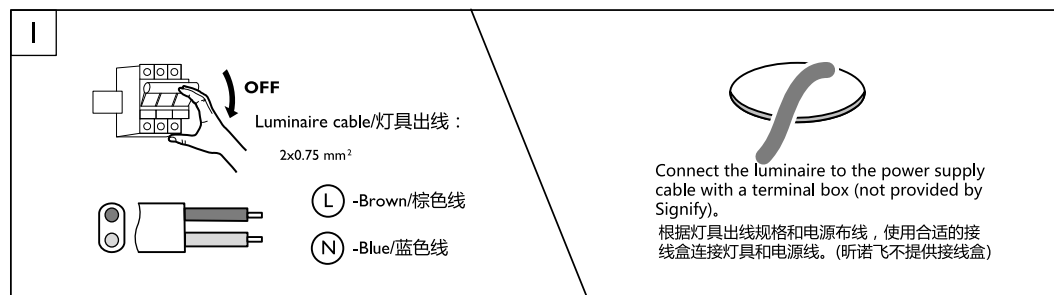
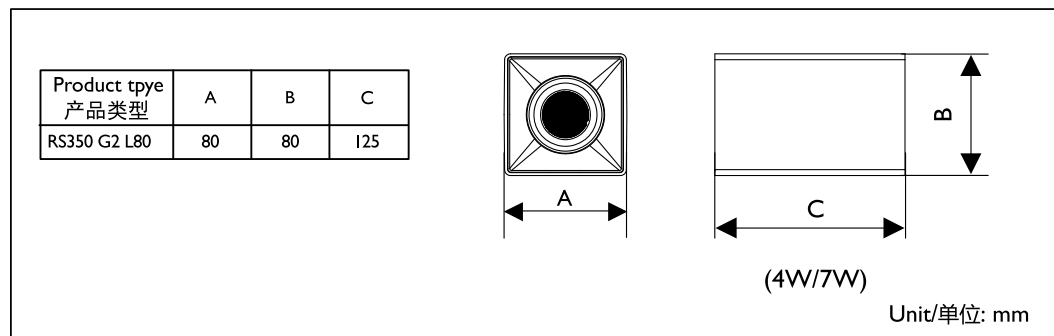
Mounting Instructions
安装说明书



Model Name 产品型号	Product Description 产品描述	Lum. Power 整灯功率	Total Lumen 总流明	Beam Angle 光束角	CCT 色温	CRI 显色指数	Vol./Freq. 电压/频率	Classification 灯具类型	
9290032246	RS350 G2 SF Sq L80 4W 30K 24D 1H	4W	350lm	24°	3000K	90	220-240V ~, 50/60Hz	Class II	0.43
9290032247	RS350 G2 SF Sq L80 4W 30K 50D 1H	4W	350lm	*50°	3000K				
9290032248	RS350 G2 SF Sq L80 4W 40K 24D 1H	4W	370lm	24°	4000K				
9290032249	RS350 G2 SF Sq L80 4W 40K 50D 1H	4W	370lm	*50°	4000K				
9290032250	RS350 G2 SF Sq L80 7W 30K 24D 1H	7W	540lm	24°	3000K				
9290032251	RS350 G2 SF Sq L80 7W 30K 50D 1H	7W	540lm	*50°	3000K				
9290032252	RS350 G2 SF Sq L80 7W 40K 24D 1H	7W	580lm	24°	4000K				
9290032253	RS350 G2 SF Sq L80 7W 40K 50D 1H	7W	580lm	*50°	4000K				

* 50°不可旋转

Dimensions/尺寸图



size: 148.5mmx210mm

back

本手册 B 包含符合国际规范和安全标准的所有可能适用的带图标的参数及规格的定义。但是, 并非所有定义均适用于您所购买的产品。有关特别适用于本产品的定义, 请参阅附加手册 A 中的图标。

为确保持续、安全安装、使用和运行, 请务必仔细阅读这些说明并妥善保管以供日后参考。

安装、维护和修理前务必关闭电源。

要选择牢固安装产品所需的正确紧固件, 请务必提前咨询专业人士。要考虑产品重量和安装表面的材料。

如有疑问, 请咨询专职或持证电工或联系零售店, 确保始终按照相关规定安装产品。某些规定说明必须由持证电工安装电器产品 (例如 Part P for the UK, AS/NZS3000 IN for AUSTRALIA /NEW ZEALAND)。

务必牢固拧紧接线端子, 尤其是低压接线 (12 伏) 配件 (如果适用)。强烈建议定期检查并重新拧紧接线端子。

安装之前, 请先观察接线颜色是否正确: 蓝色 (N)、棕色 (L), 防护等级是否为 I, 地线是否为黄色/绿色。

用干抹布维护室内照明设备, 请勿使用研磨剂或溶剂。避免所有电子部件接触液体。

将灯具安装在儿童接触不到的地方。

如果将产品安装在金属表面, 则必须将该表面连接至装置的保护接地导体或等电位连接导体。

始终考虑产品的所有技术规范。确认产品识别标志上的说明图标和这些安全说明 A 部分中所示的图标。

立即更换破裂或损坏的半透明盖并仅使用制造商认可的部件。

建议仅使用“飞利浦”品牌灯泡。

将包装材料放在儿童接触不到的地方 (例如塑料袋...)

× 弃置产品。产品均采用优质材料和组件设计和制造的, 可以回收利用。如果产品上贴有叉线有轮垃圾符号, 则说明该产品符合欧洲指令 2012/19/EU。请熟悉当地针对电子和电器产品制订的回收、分类和收集机制。请遵循当地的规定, 不要将旧产品与一般的生活垃圾一同弃置。正确弃置产品有助于避免对环境和人类健康造成潜在负面影响。

注意: 以下为图标的含义, 分别解释前文中相应数字对应的安全图标:

20- 防护等级 II: 产品或组件具有双重绝缘或加强绝缘。

26- X 形接线: 导线损坏时, 必须用同类导线更换。

Y 形接线: 导线损坏时, 为避免危险, 必须只能由制造商、经销商或专家进行更换。

Z 形接线: 该灯具的外部软线或电源线不可更换。如果电源线损坏, 则应销毁灯具。

38- 本产品不可调光。

57- 本灯具的光源不可更换; 当光源达到其使用寿命极限时, 应更换整个灯具。设计和技术规范如有变更, 请以实物为准。

1. Please read this manual before you start to install the luminaire.
在灯具安装前请仔细阅读此说明书。

2. The luminaire is complied with IEC60598-1, IEC60598-2-2 (GB7000.1, GB7000.202).
此灯具是依据 IEC60598-1, IEC60598-2-2 (GB7000.1, GB7000.202) 所制造。

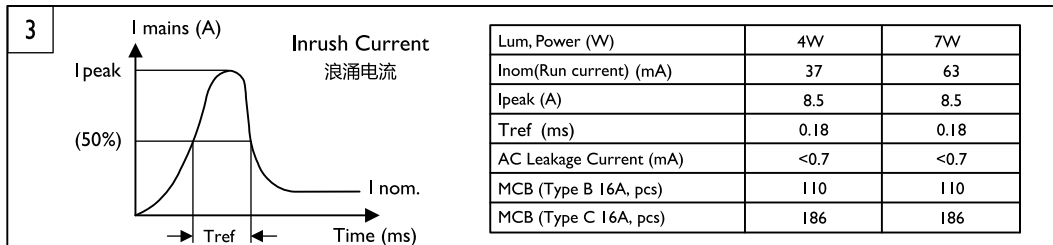
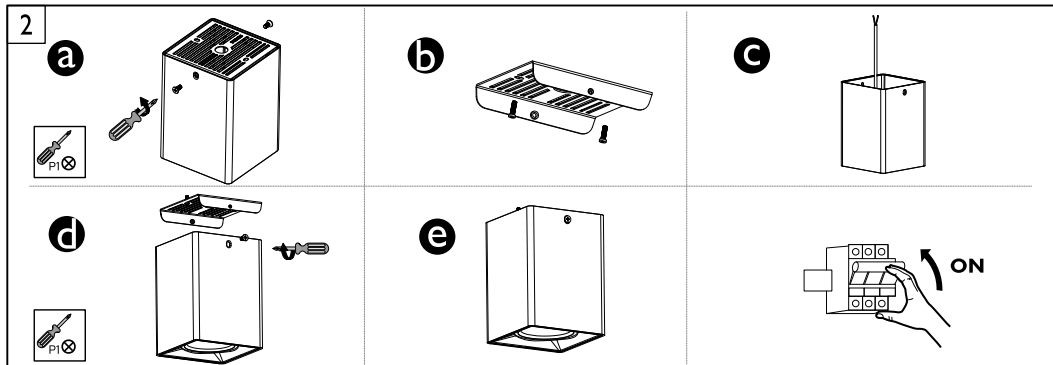
3. The luminaire shall be installed by a qualified electrician according to specified step, and wired in accordance with the latest IEE electrical regulations or the national requirements.
灯具应由有资格的电工安装, 接线要符合 IEE 电气标准或国家标准。

4. TURN OFF the power during installation or maintenance to avoid electrical shock.
安装及维护过程中, 请务必关闭电源。

5. Luminaire must not be used or stored in corrosive environment where hazardous materials such as Sulphur, Chlorine, Phthalates, etc., are present.
此灯具避免在腐蚀性环境或者含有有害物质, 例如硫化物, 卤化物, 邻苯二甲酸酯等环境中存储和使用。



Installation/安装



产品中有害物质的名称及含量

部件名称	有害物质					
	铅 (Pb)	汞 (Hg)	镉 (Cd)	六价铬 (Cr(VI))	多溴联苯 (PBB)	多溴二苯醚 (PBDE)
LED灯板/光源	○	○	○	○	○	○
驱动器 (板), 铜制及电子零部件	×	○	○	○	○	○
透镜光学部件	○	○	○	○	○	○
外壳及其它零部件	○	○	○	○	○	○

本表格依据 SJ/T 11364 的规定编制

○: 表示该有害物质在该部件所有均质材料中的含量均在 GB/T 26572 规定的限量要求以下。

×: 表示该有害物质至少在该部件的某一均质材料中的含量超出 GB/T 26572 规定的限量要求。

* 此表格仅适用中国产品。

Philips and the Philips Shield Emblem are registered trademarks of Koninklijke Philips N.V. and are used under license Signify (China) Investment Co., Ltd. Building No. 9, Lane 888, Tianlin Road, Minhang District, Shanghai, China Postal code: 200233 Service hotline: 8008 201 201, 4009 201 201

昕诺飞 (中国) 投资有限公司
中国上海市闵行区田林路888弄9号楼
邮编: 200233
服务热线: 8008 201 201 4009 201 201

3241 659 86751
© 2022 Signify Holding
@ignify

size: 148.5mmx210mm

SIGNIFY

Brand Other brand

Product Family LED

Shape _____

Wattage 4

Template Ref. N/A

SGS number 7114963

12-NC.NBR 324165986751

Masterdrawing NA

CRC Ref. _____

Barcode No. 6947830485130

Operator(s) Jenny.zhu

VERSION No. **v1**

Date in _____

Date amended 20220928

Black Diecut

Date Check _____

Check briefing Traffic

Artwork document

Legend Number of colors

12NC Trapping/Bleed

Barcode Images hires

Diecut Jobsizes

Approval

QC Lithographer SGS Shanghai Production

Product Manager skylar.shi@signify.com

Traffic Manager Sadie Shen