

Day-Brite

CFI

by **Signify**

Installation Guide: Remote Mount Sensor

SNS CMP

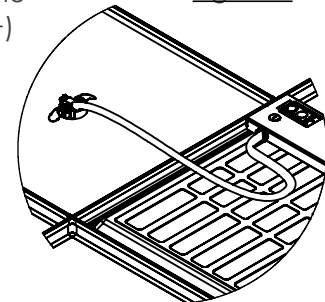
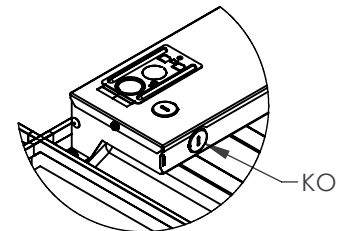
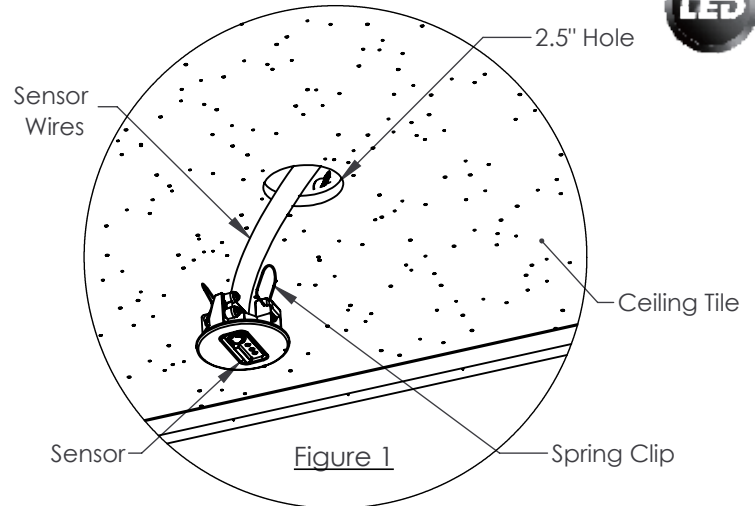
442295202324

CAUTION: THE INSTALLATION AND SERVICING OF THIS PRODUCT SHOULD BE PERFORMED BY A QUALIFIED ELECTRICIAN OR SERVICE PERSONNEL

ATTENTION : L'INSTALLATION ET L'ENTRETIEN DE CE PRODUIT DOIVENT ETRE EFFECTUÉS PAR UN ÉLECTRICIEN OU UN MEMBRE DU PERSONNEL QUALIFIÉ.

Note: Remove power from fixture/driver before performing any electrical work.

1. Drill 2.5-inch hole in ceiling tile. It may be more practical to remove the ceiling tile and drill from the backside depending on the material.
2. Feed wires from the sensor into hole in ceiling tile. Wire length provided is approximately 36-inches. Sleeve provided on sensor wires are plenum-rated. Add additional wire length if necessary (18AWG solid wire recommended). (Figure 1)
3. Compress spring clips on sensor and insert into ceiling hole. Sensor will clamp into place. Turn sensor to appropriate position. (Figure 1)
4. To remove driver box top, remove screws from both ends of the driver box.
5. Remove KO on the front of the driver box and mount the strain relief in the 7/8" hole with the nut that was provided with the strain relief. (Figure 2)
6. Connect the wires from the sensor to the LED driver in the fixture. Connect one of the white wires from the sensor to the brown (SR-) terminal on the driver. Connect the other white wire from the sensor to the purple (SR+) terminal on the driver.
7. Replace driver box top and secure it with the same screws that were removed in step 4.
8. EasySense operates upon energization with no further commissioning. See sensor datasheet for sensor presets and parameters that can be changed during installation.



CAUTION: Electrical luminaires are designed for permanent installation in ordinary (non-hazardous) locations in accordance with the National Electrical Code and all applicable local codes. Do not use in areas of limited ventilation or in high ambient enclosures. The lamp and luminaire operate at high temperatures, contact with combustible materials can cause fire and personal contact can cause severe burns.

ATTENTION: Ce luminaire a été conçu pour une installation permanente dans un emplacement régulier (non dangereux) et en conformité avec le Code électrique canadien et codes locaux applicables. Ne jamais installer dans un endroit où la ventilation est limitée ou dans des boîtiers où la température ambiante est très élevée. La lampe et le luminaire fonctionnent à des températures élevées, un contact avec des matériaux combustibles peut engendrer un incendie et un contact corporel peut causer de sévères brûlures

Signify

Day-Brite

CFI

by  Signify

Installation Guide: Remote Mount Sensor

SNS CMP

442295202324

CAUTION: THE INSTALLATION AND SERVICING OF THIS PRODUCT SHOULD BE PERFORMED BY A QUALIFIED ELECTRICIAN OR SERVICE PERSONNEL

ATTENTION : L'INSTALLATION ET L'ENTRETIEN DE CE PRODUIT DOIVENT ETRE EFFECTUÉS PAR UN ÉLECTRICIEN OU UN MEMBRE DU PERSONNEL QUALIFIÉ.

Remarque: Coupez l'alimentation du luminaire avant d'effectuer tout travail électrique.

1. Percez un trou de 2,5 pouces dans le carreau de plafond. Il peut être plus pratique de retirer la dalle de plafond et de percer par l'arrière en fonction du matériau.
2. Faites passer les fils du capteur dans le trou de la dalle de plafond. La longueur de fil fournie est d'environ 36 pouces. Le manchon fourni sur les fils du capteur est conforme au plénum. Ajoutez une longueur de fil supplémentaire si nécessaire (fil solide 18AWG recommandé). (Figure 1)
3. Comprimez les clips à ressort du capteur et insérez-les dans le trou du plafond. Le capteur se bloquera en place. Tournez le capteur dans la position appropriée. (Figure 1)
4. Pour retirer le haut du boîtier du pilote, retirez les vis des deux extrémités du boîtier du pilote.
5. Retirez le KO à l'avant du boîtier du pilote et montez la décharge de traction dans le trou de 7/8" avec l'écrou fourni avec la décharge de traction. (Figure 2)
6. Connectez les fils du capteur au pilote LED dans le luminaire. Connectez l'un des fils blancs du capteur à la borne brune (SR-) du pilote. Connectez l'autre fil blanc du capteur à la borne violette (SR+) du pilote.
7. Remettez le haut du boîtier du pilote en place et fixez-le avec les mêmes vis que celles retirées à l'étape 4.
8. EasySense fonctionne à la mise sous tension sans autre mise en service. Voir la fiche technique du capteur pour les pré-réglages et les paramètres du capteur qui peuvent être modifiés pendant l'installation.

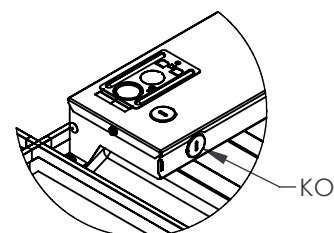
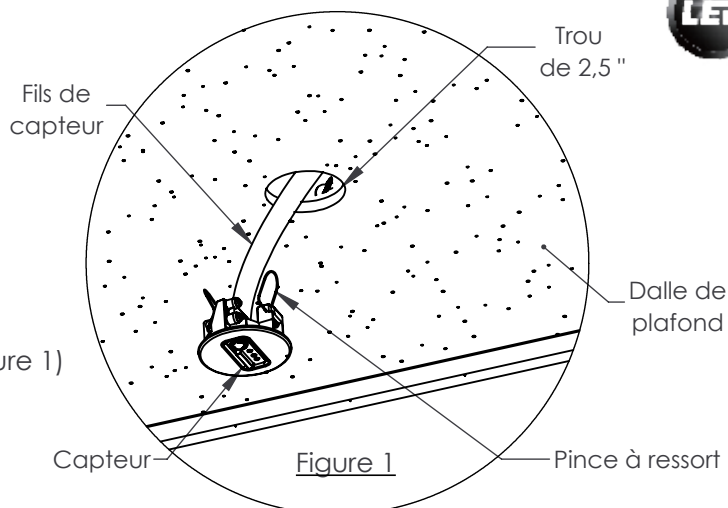


Figure 2

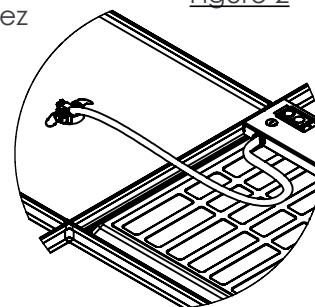


Figure 3

CAUTION: Electrical luminaires are designed for permanent installation in ordinary (non-hazardous) locations in accordance with the National Electrical Code and all applicable local codes. Do not use in areas of limited ventilation or in high ambient enclosures. The lamp and luminaire operate at high temperatures, contact with combustible materials can cause fire and personal contact can cause severe burns.

ATTENTION: Ce luminaire a été conçu pour une installation permanente dans un emplacement régulier (non dangereux) et en conformité avec le Code électrique canadien et codes locaux applicables. Ne jamais installer dans un endroit où la ventilation est limitée ou dans des boîtiers où la température ambiante est très élevée. La lampe et le luminaire fonctionnent à des températures élevées, un contact avec des matériaux combustibles peut engendrer un incendie et un contact corporel peut causer de sévères brûlures

Signify