

INSTALLATION INSTRUCTIONS

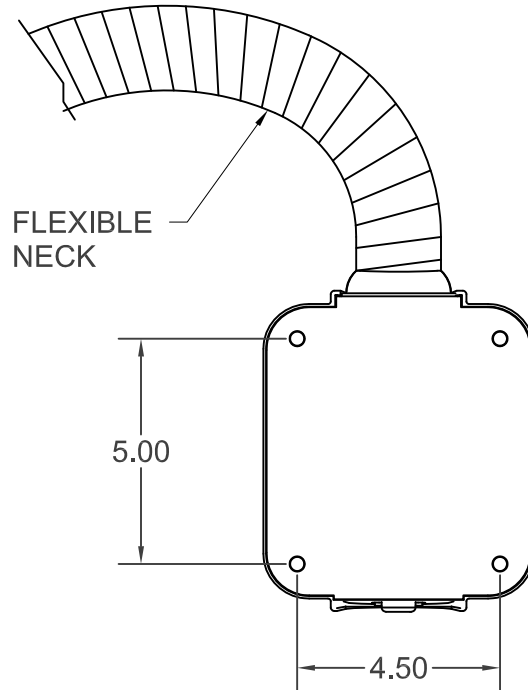
LED DOCKLIGHT

CAUTION: THE INSTALLATION AND SERVICING OF THIS PRODUCT SHOULD BE PERFORMED BY A QUALIFIED ELECTRICIAN OR SERVICE PERSONNEL

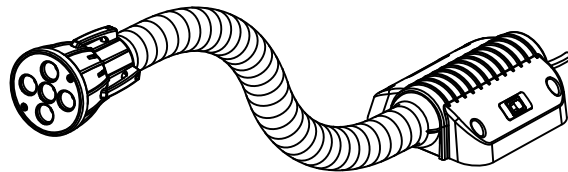
ATTENTION : L'INSTALLATION ET L'ENTRETIEN DE CE PRODUIT DOIVENT ÊTRE EFFECTUÉS PAR UN ÉLECTRICIEN OU UN MEMBRE DU PERSONNEL QUALIFIÉ.

INSTALLATION INSTRUCTIONS:

This Dock Light is designed for wall mounting and requires a minimum vertical surface of 6" wide and 7-1/2" tall. Recommend using 1/4" max diameter mounting hardware (stud or bolt) securely fastened to building structure.
(Hardware not included)



For best operation, the Dock Light should be mounted as close to the door as possible. Bottom of housing should be mounted a minimum of 3 ft from the floor, with flexible neck positioned up as shown. Some locations may require minor modifications to clear dock track, etc at door edges.



CAUTION: Electrical luminaires are designed for permanent installation in ordinary (Non-Hazardous) locations in accordance with the National Electrical Code and all applicable local codes. Do not use in areas of limited ventilation or in high ambient enclosures. The lamp and luminaire operate at high temperatures, contact with combustible materials can cause fire and personal contact can cause severe burns.

ATTENTION: Ce luminaire a été conçu pour une installation permanente dans un emplacement régulier (non dangereux) et en conformité avec le Code électrique canadien et codes locaux applicables. Ne jamais installer dans un endroit où la ventilation est limitée ou dans des boîtiers où la température ambiante est très élevée. La lampe et le luminaire fonctionnent à des températures élevées, un contact avec des matériaux combustibles peut engendrer un incendie et un contact corporel peut causer de sévères brûlures.

Day-Brite
CFI

Signify North America Corporation
200 Franklin Square Drive
Somerset, NJ 08873, USA
Phone: 855-486-2216
www.day-brite.com

Signify Canada Ltd./Signify Canada Ltée.
281 Hillmount Road
Markham ON, Canada L6C 2S3
Phone: 800-668-9008
www.cfi-lighting.com

443580019260
JULY, 2018

PAGE 1 OF 2

INSTALLATION INSTRUCTIONS

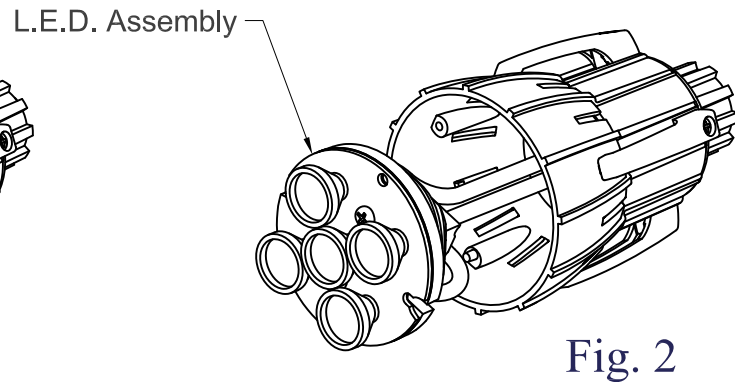
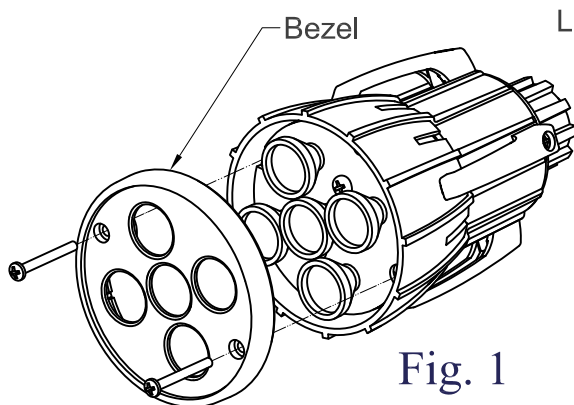
LED DOCKLIGHT

CAUTION: THE INSTALLATION AND SERVICING OF THIS PRODUCT SHOULD BE PERFORMED BY A QUALIFIED ELECTRICIAN OR SERVICE PERSONNEL

ATTENTION : L'INSTALLATION ET L'ENTRETIEN DE CE PRODUIT DOIVENT ÊTRE EFFECTUÉS PAR UN ÉLECTRICIEN OU UN MEMBRE DU PERSONNEL QUALIFIÉ.

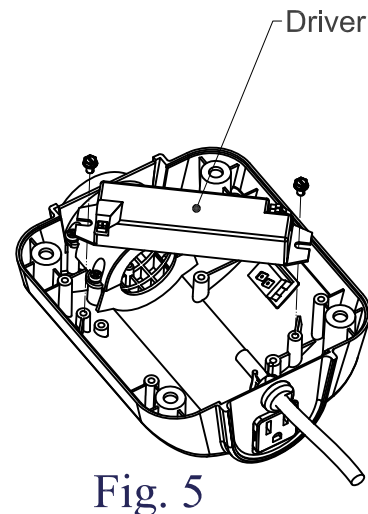
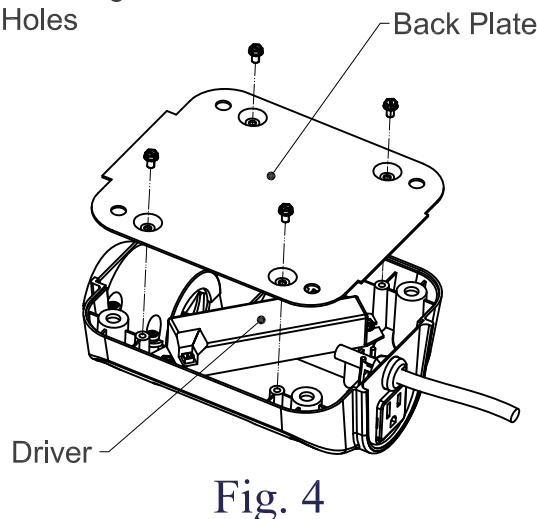
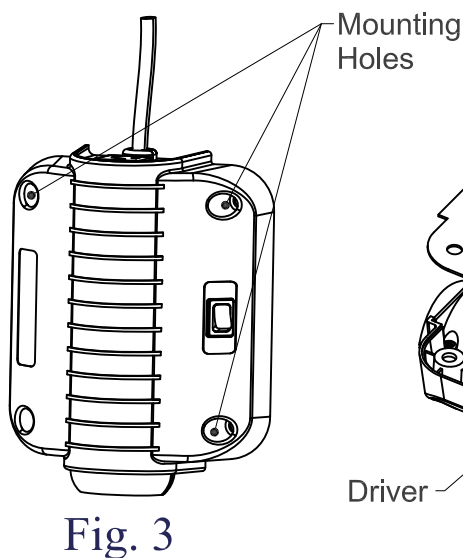
L.E.D. Replacement Instructions:

- 1) Remove "Bezel" by removing 2 screws. (See Fig. 1)
- 2) Remove "LED assembly" by unplugging wire harness attached to the assembly and remove. (See Fig. 2)
- 3) Replace with new "LED assembly" by re-connecting wire harness and inserting "LED assembly" into housing. Then re-assemble by reversing steps 1 & 2.



L.E.D. Driver Replacement Instructions:

- 1) Remove "Dock Light" from wall or column. (See Fig. 3)
- 2) Remove "Back Plate" by removing 4 screws as shown. (See Fig. 4)
- 3) Disconnect power leads from "Driver".
- 4) Remove "Driver" by removing 2 screws. (See Fig. 5)
- 5) Install replacement "Driver". Then re-assemble by reversing Steps 1 through 4.



CAUTION: Electrical luminaires are designed for permanent installation in ordinary (Non-Hazardous) locations in accordance with the National Electrical Code and all applicable local codes. Do not use in areas of limited ventilation or in high ambient enclosures. The lamp and luminaire operate at high temperatures, contact with combustible materials can cause fire and personal contact can cause severe burns.

ATTENTION: Ce luminaire a été conçu pour une installation permanente dans un emplacement régulier (non dangereux) et en conformité avec le Code électrique canadien et codes locaux applicables. Ne jamais installer dans un endroit où la ventilation est limitée ou dans des boîtiers où la température ambiante est très élevée. La lampe et le luminaire fonctionnent à des températures élevées, un contact avec des matériaux combustibles peut engendrer un incendie et un contact corporel peut causer de sévères brûlures.

Day-Brite
CFI

Signify North America Corporation
200 Franklin Square Drive
Somerset, NJ 08873, USA
Phone: 855-486-2216
www.day-brite.com

Signify Canada Ltd./Signify Canada Ltée.
281 Hillmount Road
Markham ON, Canada L6C 2S3
Phone: 800-668-9008
www.cfi-lighting.com

443580019260
JULY, 2018

PAGE 2 OF 2