



# INSTALLATION

## WARNINGS AND INSTRUCTIONS FOR LUMINAIRES

**IMPORTANT:** FOR YOUR PROTECTION, YOU MUST CAREFULLY READ ALL WARNINGS AND INSTRUCTIONS IN THEIR ENTIRETY PRIOR TO INSTALLATION, OPERATION, SERVICE OR MAINTENANCE. FAILURE TO DO SO CAN RESULT IN DEATH, PERSONAL INJURY AND PROPERTY DAMAGE. If you do not understand these warnings and instructions, or if additional information is desired, please contact the Customer Care Call Center at 800-555-0050.

- Installation, service and maintenance of luminaires must be performed by a qualified professional and in accordance with all federal, state and local laws, regulations and electrical codes. This professional should be familiar with the construction and operation of this product and any hazards involved. If not qualified, do not attempt installation, service or maintenance.
- To reduce the risk of death, personal injury or property damage from fire, electric shock, falling parts, cuts, abrasions and other hazards, please read all warnings and instructions included with the luminaire, on the luminaire's packaging and affixed to the luminaire itself.
- Maintenance of the luminaires should be performed by person(s) familiar with the luminaire's construction and operation and any hazards involved.



### WARNING

#### RISK OF FIRE, ELECTRIC SHOCK OR PERSONAL INJURY

- Disconnect or turn off power before attempting any installation, service or maintenance.
- Verify that supply voltage is correct by referencing the luminaire label information.
- Make all electrical and ground connections in accordance with the National Electrical Code (NEC) and any other applicable laws, regulations or codes.
- All wiring connections should be capped with UL-approved wire connectors.



### WARNING

#### RISK OF PERSONAL INJURY

- Wear gloves and safety glasses at all times when removing luminaire from carton, installing, servicing or performing maintenance.
- Avoid direct eye exposure to the light source while it is on.



### WARNING

#### RISK OF FIRE OR PERSONAL INJURY

- Keep combustible materials away from LED/lamp & lens.
- Do not operate in close proximity to persons, combustible materials or substances affected by heat or drying.



### WARNING

#### RISK OF FIRE, ELECTRIC SHOCK OR PERSONAL INJURY

- Allow LED/lamp & lens to cool before handling.
- Do not touch enclosure or light source.
- Do not exceed maximum wattage marked on luminaire label.
- Follow all manufacturer's warnings, recommendations, instructions and restrictions for driver type, burning position, mounting locations and replacement.



### CAUTION

#### RISK OF PRODUCT DAMAGE

- Never connect luminaires and/or components under load with supply voltage turned on.
- Do not mount or support these luminaires in a manner that can cut the outer jacket or damage wire insulation.
- Do not restrict fixture ventilation. Allow for some volume of airspace around luminaire. Avoid covering luminaire with insulation, foam or other material that will prevent convection or conduction cooling.
- Do not exceed luminaire maximum ambient temperature.
- Do not modify the luminaire.
- Only use luminaire in its intended application and location.
- LED products are polarity sensitive. Ensure proper polarity before installation.
- Electrostatic Discharge (ESD) can damage LED. Personal grounding equipment must be worn during all installation and servicing of the luminaire.
- Do not touch individual electrical components as this can cause ESD, shorten LED life, or impact LED performance.  
Some components inside the luminaire may not be serviceable. In the unlikely event your luminaire may require service, stop using it immediately and contact the Customer Care Call Center at 800-555-0050.
- Always read the luminaire's complete installation instructions prior to installation for any additional luminaire specific warnings.
- In the case of HID or Fluorescent luminaires, regular re-lamping is required to keep luminaire operating within safe limits
- **Do not install damaged product.** Handling and installing damaged products can potentially increase the risks mentioned. In case of damage and/or missing parts upon arrival of the luminaire, please contact the Customer Care Call Center at 800-555-0050.
- These instructions do not purport to cover all details or variations in equipment nor to provide every possible contingency to meet in connection with installation, operation or maintenance. Should further information be desired or should particular problems arise which are not covered sufficiently for the purchaser's or owner's purposes, this matter should be referred to the Customer Care Call Center at 800-555-0050.
- Please see luminaire specific Installation and Maintenance Instruction for additional warnings or any applicable FCC or regulatory statements. Failure to follow any of these instructions could void luminaire warranties.

#### Luminaire Maintenance

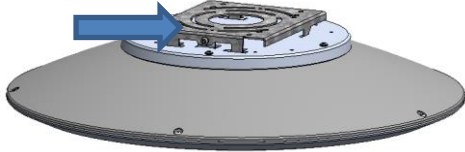
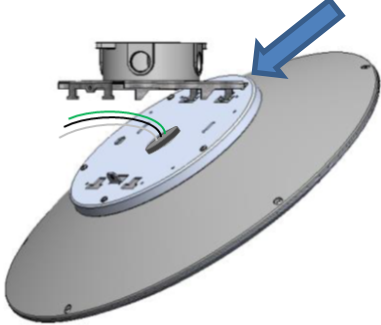
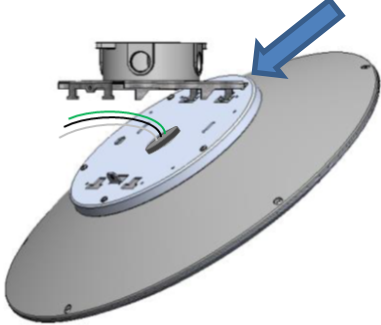
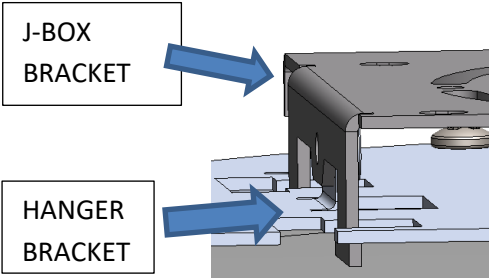
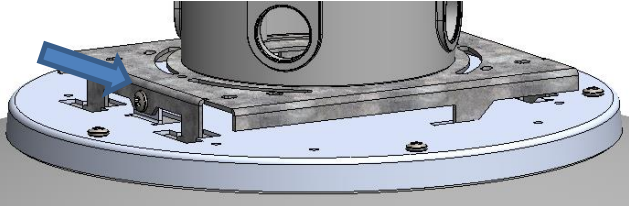
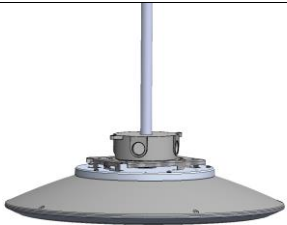
- Regular luminaire maintenance programs are recommended.
- It is recommended to clean the outside of the luminaire and the refractor/lens.
- Frequency of cleaning will depend on ambient dirt level and minimum light output which is acceptable to user.
- If clean water is not sufficient for cleaning, use a neutral, synthetic, non-scratching and non-abrasive cleaning substance.
- Never use alkaline and/or acetous cleaning substances.
- Make sure that the cleaning substance is carefully removed by rinsing with lots of clean water.
- Signify recommends using a cleaning solution that has a PH between 5 and 8.
- Recycle: For information on how to recycle electronic products and components, please visit [www.epa.gov](http://www.epa.gov).

# INSTALLATION INSTRUCTIONS

## SOFTVIEW - SURFACE MOUNT / INDIRECT PENDANT

TOOLS REQUIRED:  
• WIRE NUTS (QTY 3)

• PHILLIPS HEAD SCREWDRIVER #2

<p>REMOVE (QTY 1) SCREW LOCATED AT THE FRONT OF THE TOP SHEET METAL BRACKET AND REMOVE THE TOP JUNCTION BOX MOUNTING BRACKET FROM THE TOP. RETAIN THE SET SCREW.</p>	
<p>ATTACH THE TOP MOUNTING BRACKET TO THE JUNCTION BOX USING (QTY 2 - 4) SCREWS PROVIDED WITH THE JUNCTION BOX (SUPPLIED BY OTHERS)</p>	
<p>HANG THE SOFTVIEW ON JUNCTION BOX BRACKET. MAKE FIELD SPLICE CONNECTIONS USING WIRE NUTS (SUPPLIED BY OTHERS). PUSH WIRES INTO JUNCTION BOX. BE SURE THAT ALL WIRES AND WIRE NUTS ARE SECURE AND WILL NOT INTERFERE WITH FINAL INSTALLATION. NOTE: SOFTVIEW WIRES PASS THROUGH IP66 RATED GROMMET SEALING AROUND WIRES.</p>	
<p>PUSH THE FIXTURE UP LEVEL SO THAT THE JUNCTION BRACKET ENGAGES WITH THE FRONT HANGER BRACKET.</p> <p>BE SURE THAT THE JUNCTION BOX BRACKET IS IN FRONT OF THE HANGER BRACKET AND BOTH BRACKETS ARE MAKING CONTACT.</p>	
<p>REPLACE THE SET SCREW LOCATED AT THE FRONT OF THE TOP SHEET METAL BRACKET. TORQUE TO 19 IN. LB.</p> <p>REMOVE THE PROTECTIVE FILM OVER THE BOTTOM LENS</p>	
<p><b>INDIRECT PENDANT MOUNT:</b> INSTALL A RIGID CONDUIT TO A UL LISTED WET LOCATION JUNCTION BOX FOR PENDANT MOUNT APPLICATIONS. FOR THIS OPTION A 3"-4" ROUND/SQUARE OUTLET WITH THREADED 1/2" - 3/4" NPT HOLE (SUPPLIED BY OTHERS) IS MOUNTED TO THE SURFACE MOUNT BRACKET AS SHOWN ABOVE. THEN A 1/2" - 3/4" PIPE CONDUIT WITH MALE THREADS IS COUPLED TO THE OUTLET HOLE.</p>	

© 2018 Signify Holding. All rights reserved. This document contains information relating to the product portfolio of Signify which information may be subject to change. No representation or warranty as to the accuracy or completeness of the information included herein is given and any liability for any action in reliance thereon is disclaimed. The information presented in this document is not intended as any commercial offer and does not form part of any quotation or contract. All trademarks are owned by Signify Holding or their respective owners.

# INSTALLATION INSTRUCTIONS

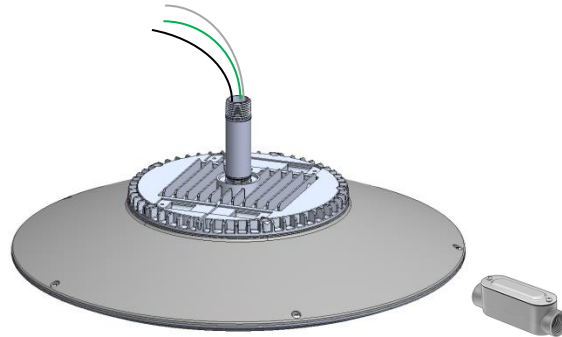
## SOFTVIEW – DIRECT PENDANT MOUNT

**TOOLS AND MATERIAL REQUIRED:**

- WIRE NUTS (QTY 3)
- ADJUSTABLE WRENCH
- PHILLIPS AND FLAT HEAD SCREWDRIVERS #2

SCREW A 3/4" NPT PIPE (NO LONGER THAN 18", SUPPLIED BY OTHERS) INTO HOLE PROVIDED, PULL WIRES THROUGH PIPE.

NOTE: SOFTVIEW WIRES PASS THROUGH IP66 RATED GROMMET SEALING AROUND WIRES. IT MAY BE NECESSARY TO SEAL THE CONDUIT INTERNALLY WITH RTV BECAUSE OF CRACKS IN THE CEILING. TIGHTEN CONDUIT WITH WRENCH. THREADS SHOULD ENGAGE 1/2" INTO THE CASTING

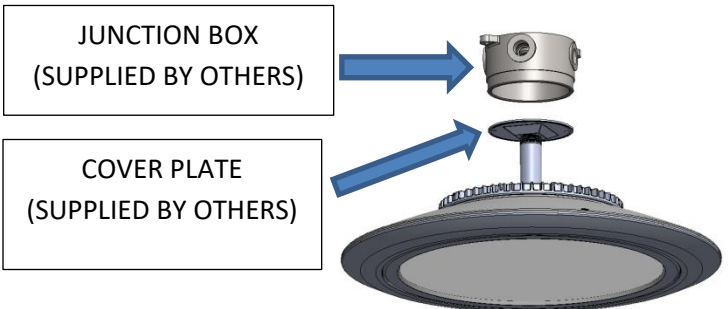


ACCESS PORT  
(SUPPLIED BY OTHERS)

IF THE HEIGHT FROM THE JUNCTION BOX IS TALLER THAN 20", A CONDUIT ACCESS PORT MIGHT BE REQUIRED

MOUNT THE FIXTURE WITH CONDUIT TO AN OUTLET COVER PLATE. IT IS RECOMMENDED THAT THE JUNCTION BOX BE OUTDOOR WATERTIGHT RATED, AND THE COVER HAVE A 3/4" HOLE FOR EASE OF ASSEMBLY AND RELIABLE WATER PROTECTION. (SUPPLIED BY OTHERS)

MAKE THE FIELD ELECTRICAL CONNECTIONS TO THE FIXTURE. SCREW THE COVER PLATE MOUNTING FASTENERS TO THE OUTLET JUNCTION BOX. REMOVE PROTECTIVE COVER FILM FROM LENS



JUNCTION BOX  
(SUPPLIED BY OTHERS)

COVER PLATE  
(SUPPLIED BY OTHERS)

GENERAL: Upon receipt inspect for any freight damage which should be brought to the attention of the delivering carrier. See "Damage and Shortage Claims" for proper steps in filing claims with the carrier. Compare the catalog description listed on the packing slip with the label on the carton to assure you have received the correct material.

© 2018 Signify Holding. All rights reserved. This document contains information relating to the product portfolio of Signify which information may be subject to change. No representation or warranty as to the accuracy or completeness of the information included herein is given and any liability for any action in reliance thereon is disclaimed. The information presented in this document is not intended as any commercial offer and does not form part of any quotation or contract. All trademarks are owned by Signify Holding or their respective owners.

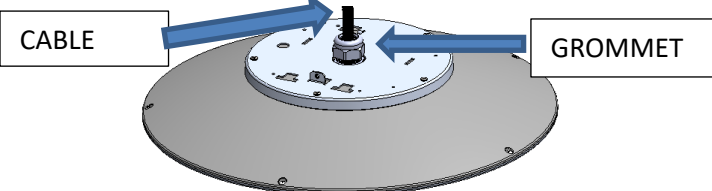
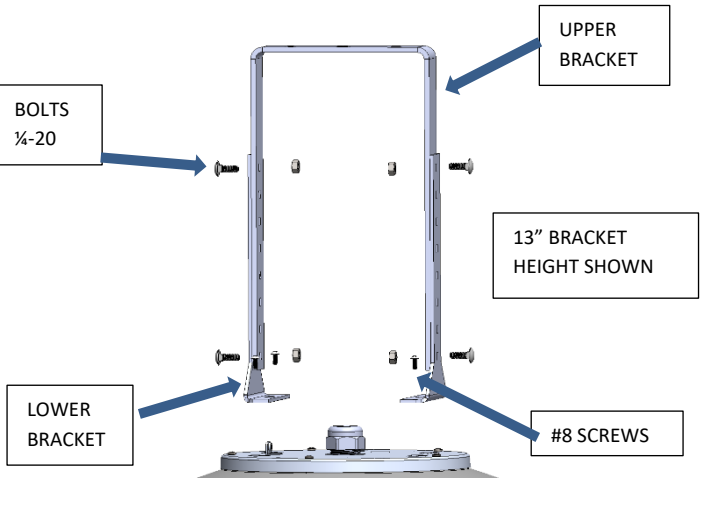
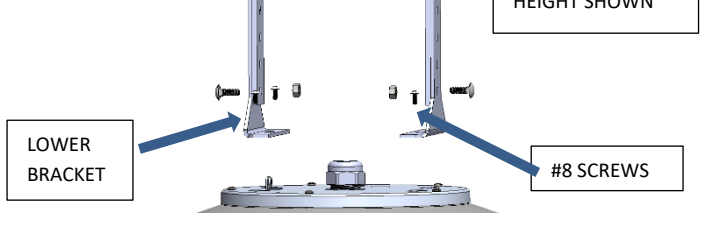
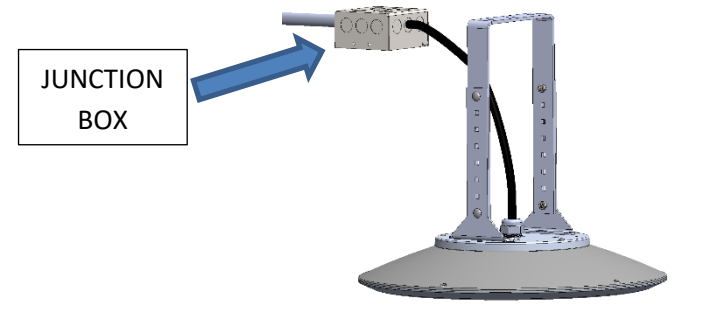
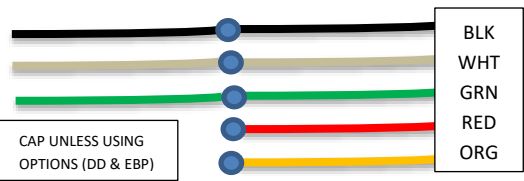
# INSTALLATION INSTRUCTIONS

## SOFTVIEW – TRUNNION MOUNT

### TOOLS AND MATERIAL REQUIRED:

- WIRE NUTS (QTY 3 - 5)
- ADJUSTABLE WRENCH

- PHILLIPS AND FLAT HEAD SCREWDRIVERS #2

<p>REMOVE SOFTVIEW FROM BOX. TRUNNION VERSION OF LUMINAIRE WILL HAVE CABLE THROUGH IP66 RATED GROMMET EXTENDING FROM CENTER WIRE WAY OUT FROM THE TOP. TRUNNION BRACKET ASSEMBLY WILL BE IN A SEPARATE BOX.</p>	 <p>CABLE</p> <p>GROMMET</p>
<p>ATTACH LOWER TRUNNION BRACKET TO TOP OF CASTING WITH #8 SCREWS ON BOTH SIDES. (TORQUE 19 IN. LBS.) ADJUST HEIGHT OF UPPER BRACKET WITHIN A RANGE OF 13" TO 21". INSERT 4 1/4"-20 CARRIAGE BOLTS AND NUTS TO SECURE LOWER BRACKET TO UPPER BRACKET. (TORQUE 65 IN. LBS.)</p>	 <p>BOLTS 1/4"-20</p> <p>UPPER BRACKET</p> <p>13" BRACKET HEIGHT SHOWN</p> <p>LOWER BRACKET</p> <p>#8 SCREWS</p>
<p>MOUNT THE FIXTURE WITH AT LEAST TWO 3/8" CONCRETE ANCHOR BOLTS (SUPPLIED BY OTHERS) PROTRUDING 1" FROM CEILING SURFACE TO THE HOLE PATTERN</p>	 <p>UPPER BRACKET HOLE PATTERN</p> <p>2.00</p> <p>2.00</p> <p>Ø.41</p> <p>Ø.53</p> <p>Ø.41</p>
<p>ATTACH CABLE TO JUNCTION BOX USING APPROPRIATE CABLE GLAND HARDWARE (SUPPLIED BY OTHERS). COMPLETE WIRING AND INSTALL JUNCTION BOX COVER.</p> <p>SCREW THE COVER PLATE MOUNTING FASTENERS TO THE OUTLET JUNCTION BOX. REMOVE PROTECTIVE COVER FILM FROM LENS.</p>	 <p>JUNCTION BOX</p>
<p><b>LINE WIRES - 5 WIRE CORD FROM LOAD</b></p>  <p>CAP UNLESS USING OPTIONS (DD &amp; EBP)</p> <p>BLK</p> <p>WHT</p> <p>GRN</p> <p>RED</p> <p>ORG</p>	

© 2018 Signify Holding. All rights reserved. This document contains information relating to the product portfolio of Signify which information may be subject to change. No representation or warranty as to the accuracy or completeness of the information included herein is given and any liability for any action in reliance thereon is disclaimed. The information presented in this document is not intended as any commercial offer and does not form part of any quotation or contract. All trademarks are owned by Signify Holding or their respective owners.

# DIRECTIVES D'INSTALLATION AVERTISSEMENTS ET DIRECTIVES POUR LUMINAIRES

**IMPORTANT** : POUR VOTRE PROTECTION, VOUS DEVEZ LIRE ATTENTIVEMENT ET INTÉGRALEMENT TOUS LES AVERTISSEMENTS ET TOUTES LES DIRECTIVES PRÉALABLEMENT À L'INSTALLATION, À L'UTILISATION, À L'ENTRETIEN OU À LA RÉPARATION DE L'APPAREIL. LE DÉFAUT D'OBSERVER L'EXIGENCE CI-DESSUS PEUT ENTRAÎNER DES BLESSURES, VOIRE LA MORT, ET CAUSER DES DOMMAGES MATÉRIELS. Si vous ne comprenez pas ces avertissements et directives, ou désirez des renseignements supplémentaires, veuillez communiquer avec Service à la clientèle 800-555-0050..

- L'installation, la réparation et l'entretien des luminaires doivent être effectués par un professionnel dûment qualifié et en conformité avec l'ensemble des lois, des règlements et des codes de l'électricité fédéraux, provinciaux et locaux. Ce professionnel doit être familiarisé avec la construction et l'utilisation de ce produit et avec tout danger connexe. Aucune personne non qualifiée ne doit tenter d'installer ou de réparer ce produit, ou d'en faire l'entretien;
- Afin de réduire les risques de décès, de blessure ou de dommages matériels causés par le feu, les décharges électriques, la chute de pièces, les coupures et frottements, et autres dangers, veuillez lire tous les avertissements et directives qui sont inclus avec le luminaire, sur son emballage et aussi apposés sur l'appareil lui-même;
- L'entretien des luminaires doit être effectué par des personnes qui sont familiarisées avec la construction et l'utilisation de l'appareil, ainsi qu'avec tous les dangers connexes.



## AVERTISSEMENT

### RISQUE D'INCENDIE, DE DÉCHARGE ÉLECTRIQUE OU DE BLESSURE

- Débranchez ou coupez le courant avant toute intervention d'installation, de réparation ou d'entretien;
- Assurez-vous que la tension d'alimentation est adéquate en vous référant aux renseignements sur l'étiquette du luminaire;
- Faites toutes les connexions électriques et de mise à la terre en conformité avec les exigences du Code national de l'électricité et de tout autre règlement, loi ou code qui s'applique;
- Toutes les connexions de câblage doivent être munies de capuchons de connexion homologués UL.



## AVERTISSEMENT

### RISQUE DE BLESSURE

- Portez des gants et des lunettes de sécurité en tout temps pour retirer le luminaire de son carton d'emballage, l'installer, le réparer ou l'entretenir;
- Évitez toute exposition directe des yeux à la source d'éclairage pendant que l'appareil est allumé.



## AVERTISSEMENT

### RISQUE D'INCENDIE OU DE BLESSURE

- Gardez toute matière combustible éloignée de la DEL/lampe et de la lentille;
- N'utilisez pas cet appareil tout près d'une personne, d'une matière combustible ou d'une substance qui est sensible à la chaleur ou à la sécheresse.



## AVERTISSEMENT

### RISQUE D'INCENDIE, DE DÉCHARGE ÉLECTRIQUE OU DE BLESSURE

- Laissez refroidir la DEL/lampe et la lentille avant toute manipulation;
- Ne touchez pas au boîtier ni à la source d'éclairage;
- Ne dépassez pas la puissance maximale indiquée sur l'étiquette du luminaire;
- Suivez tous les avertissements, les recommandations, les directives et les restrictions du fabricant pour ce qui est du type de régulateur, de la position d'allumage, des emplacements d'installation et du remplacement.



## ATTENTION

### RISQUE D'ENDOMMAGEMENT DU PRODUIT

- Ne connectez jamais les luminaires et/ou leurs composantes en charge quand la tension d'alimentation est activée;
- N'installez pas et ne supportez pas ces luminaires de façon que cela puisse couper la gaine extérieure ou endommager l'isolant des fils;
- Ne bloquez pas la ventilation autour de l'appareil; prévoyez de l'espace libre autour du luminaire; évitez de recouvrir le luminaire avec de l'isolant, de la mousse ou un autre matériau qui empêcherait l'appareil de refroidir par convection ou conduction;
- Veillez à ne pas dépasser la température ambiante maximale du luminaire;
- Ne modifiez pas le luminaire;
- N'utilisez le luminaire que selon l'application et l'emplacement prévu;
- Les produits de type DEL sont sensibles à la polarité; veillez à la bonne polarité avant d'installer l'appareil;
- Les Décharges Electrostatiques (DES) peuvent endommager une DEL; portez un équipement individuel de mise à la terre pendant toute intervention d'installation ou de réparation sur le luminaire;
- Ne touchez pas aux composantes électriques individuels, étant donné que ceci peut causer une DES, raccourcir la durée de vie des DEL ou nuire à leur rendement;
- Certaines composantes internes du luminaire peuvent ne pas être réparables; aussi peu probable que ça pourrait l'être, si votre luminaire a besoin de réparation cessez de l'utiliser immédiatement, et communiquez avec Service à la clientèle 800-555-0050;
- Lisez toujours les directives d'installation complètes du luminaire avant de l'installer afin de connaître tous ses avertissements spécifiques supplémentaires;
- Dans le cas des luminaires à lampe DHI ou fluorescente, il est nécessaire de remplacer les lampes régulièrement afin que l'appareil continue de fonctionner de façon sécuritaire;
- **N'installez pas un produit endommagé**; le fait de manipuler et d'installer un produit endommagé peut accroître potentiellement les risques mentionnés; si le luminaire arrive endommagé et/ou incomplet, veuillez communiquer avec Service à la clientèle 800-555-0050;
- Ces directives ne sont pas censées couvrir tous les détails ou variations de l'équipement, ni prévoir toutes les éventualités possibles en rapport avec l'installation, l'utilisation ou l'entretien de l'appareil; si des renseignements additionnels sont requis, ou si des problèmes particuliers surviennent qui ne sont pas couverts suffisamment aux fins prévues par l'acheteur ou le propriétaire, veuillez soumettre la question ou le problème à Service à la clientèle 800-555-0050;
- Veuillez consulter les directives d'installation et d'entretien spécifiques du luminaire afin d'obtenir des avertissements supplémentaires et d'y lire tout énoncé réglementaire ou de la FCC qui s'applique; tout défaut de respecter l'une de ces directives pourrait annuler les garanties de l'appareil.

#### Entretien du luminaire

- Il est recommandé d'appliquer des programmes d'entretien régulier des luminaires;
- Il est recommandé de nettoyer l'extérieur du luminaire ainsi que son réflecteur/sa lentille;
- La fréquence de nettoyage dépend du degré de saleté ambiant et du rendement lumineux minimal jugé acceptable par l'utilisateur;
- Si l'utilisation d'eau propre n'est pas suffisante pour le nettoyage, utilisez une substance nettoyante neutre, synthétique, non rayant et non abrasive;
- N'utilisez jamais de substances nettoyantes alcalines et/ou acéteuses;
- Veillez à ce que la substance nettoyante soit éliminée à fond en rinçant la surface à grande eau propre;
- Signify recommande d'utiliser une solution de nettoyage au pH entre 5 et 8;
- Recyclage : pour obtenir des renseignements sur la façon de recycler les produits et les composantes électroniques, veuillez visiter <http://epra.ca/>.

# INSTRUCTIONS POUR

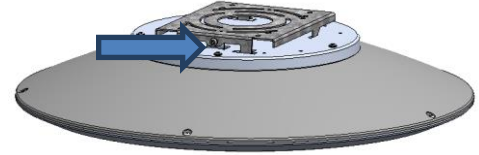
## SOFTVIEW – INSTALLATION EN SURFACE / INDIRECTE PENDANTE

OUTILS NÉCESSAIRES :

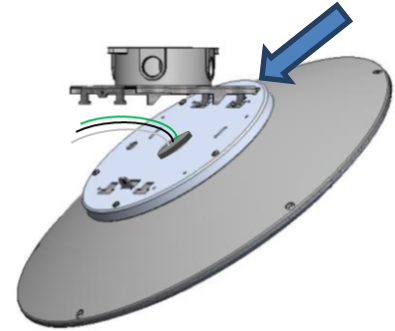
• CAPUCHONS DE CONNEXION (Q<sup>TÉ</sup> 3)

• TOURNEVIS CRUCIFORME N° 2

ENLEVER LA VIS (Q<sup>TÉ</sup> 1) À L'AVANT DU SUPPORT SUPÉRIEUR DE LA TÔLE, ET ENLEVER LE SUPPORT DE FIXATION SUPÉRIEUR DU BOÎTIER DE JONCTION. GARDER LA VIS D'ARRÊT.



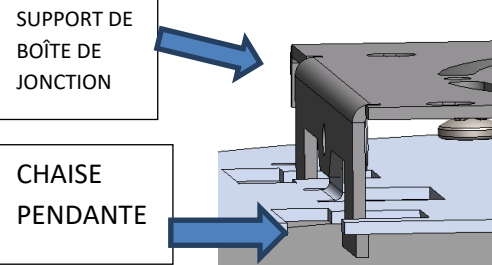
ATTACHER LE SUPPORT DE FIXATION SUPÉRIEUR AU BOÎTIER DE JONCTION AVEC LES VIS (Q<sup>TÉ</sup> 2 À 4) FOURNIES AVEC LE BOÎTIER (BOÎTIER FOURNI PAR UNE TIERCE PARTIE).



ACCROCHER LE SOFTVIEW SUR LE SUPPORT DE BOÎTIER DE JONCTION. FAIRE DES CONNEXIONS SUR PLACE AVEC DES CAPUCHONS DE CONNEXION (FOURNIS PAR UNE TIERCE PARTIE). ENFONCER LES CÂBLES DANS LE BOÎTIER DE JONCTION. S'ASSURER QUE TOUS LES CÂBLES ET CAPUCHONS DE CONNEXION SONT BIEN FIXÉS ET N'ENCOMBENT PAS L'INSTALLATION FINALE. REMARQUE: LES FILS SOFTVIEW PASSENT À TRAVERS LES JOINTS À GILLETS IP66 AUTOUR DES FILS.

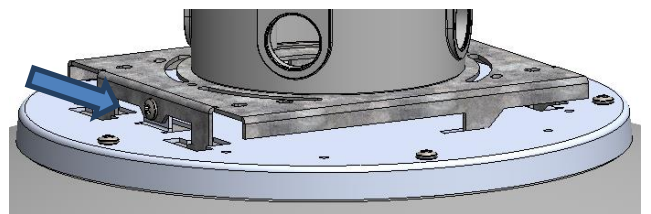
POUSSER L'APPAREIL VERS LE HAUT POUR QUE LE SUPPORT DE BOÎTIER DE JONCTION S'ENCLENCHE BIEN AVEC LA CHAISE PENDANTE AVANT.

S'ASSURER QUE LE SUPPORT DE BOÎTIER DE JONCTION EST DEVANT LA CHAISE PENDANTE ET QUE LES DEUX SUPPORTS SONT BIEN EN CONTACT.

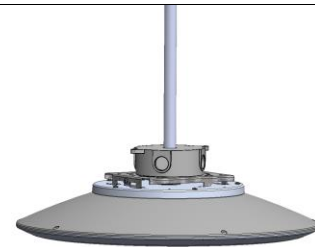


REMETTRE LA VIS D'ARRÊT À L'AVANT DU SUPPORT SUPÉRIEUR DE LA TÔLE. SERRER À 19 LB-PO.

ENLEVER LE FILM PROTECTEUR DE LA LENTILLE INFÉRIEURE.



**INSTALLATION INDIRECTE PENDANTE :** INSTALLER UNE FIXTURE PENDANTE RIGIDE (FOURNIE PAR UNE TIERCE PARTIE) À UN BOÎTE DE JONCTION POUR EMPLACEMENT HUMIDE HOMOLOGUÉ UL (FOURNI PAR UNE TIERCE PARTIE). TIRER LES CÂBLES À TRAVERS LA FIXTURE PENDANTE ET LE BOÎTE DE JONCTION. SUIVRE LES ÉTAPES CI-DESSUS POUR INSTALLER LE SOFTVIEW DANS LE BOÎTE DE JONCTION ET POUR FAIRE LES CONNEXIONS SUR PLACE; SELON LE SCHÉMA DE CÂBLAGE



© 2018 Signify Holding. Tous droits réservés. Ce document contient de l'information relative au portefeuille de produits de Signify, information qui peut faire l'objet de modifications. Aucune déclaration ou garantie quant à l'exactitude ou l'exhaustivité de l'information contenue dans ce document n'est donnée et toute responsabilité quant à toute mesure prise sur la foi de celle-ci est déclinée. L'information présentée dans ce document ne doit pas être considérée comme une offre commerciale et ne fait pas partie d'aucun devis ni contrat. Toutes les marques de commerce appartiennent à Signify Holding ou à leur propriétaire respectif.

# INSTRUCTIONS POUR

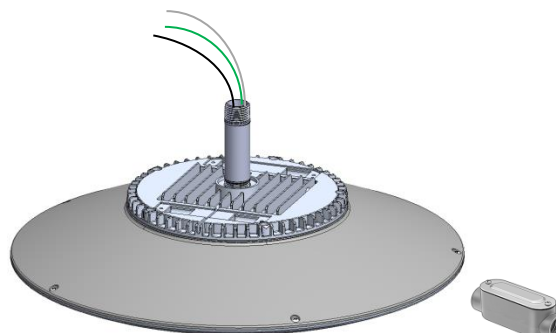
## SOFTVIEW – INSTALLATION DIRECTE PENDANTE

### OUTILS ET MATÉRIEL NÉCESSAIRES :

- CAPUCHONS DE CONNEXION (Q<sup>TÉ</sup> 3)
- CLÉ AJUSTABLE

- TOURNEVIS CRUCIFORME ET À TÊTE PLATE N° 2

VISSER UN TUYAU DE ¼ PO NPT [45,7 CM (18 PO) OU MOINS, FOURNI PAR UNE TIERCE PARTIE] DANS LE TROU FOURNI, TIRER LES FILS À TRAVERS LE TUYAU. REMARQUE: LES FILS SOFTVIEW PASSENT À TRAVERS LES JOINTS À GILLETTS IP66 AUTOUR DES FILS. IL POURRAIT ÊTRE NÉCESSAIRE DE SCELLER LE CONDUIT À L'INTÉRIEUR AVEC UN PRODUIT À VULCANISATION À TEMPÉRATURE AMBIANTE (RTV) EN RAISON DES FISSURES DANS LE PLAFOND. SERRER LE CONDUIT AVEC UNE CLÉ. LES FILETS DOIVENT RENTRER 12,7 MM (½ PO) DANS LA MOULURE.



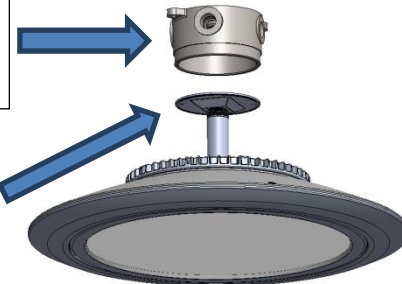
PORT D'ACCÈS (FOURNI PAR UNE TIERCE PARTIE)

UN PORT D'ACCÈS DE CONDUIT POURRAIT ÊTRE NÉCESSAIRE SI LA HAUTEUR À PARTIR DU BOÎTIER DE JONCTION EST PLUS QUE 51 CM (20 PO).

INSTALLER L'APPAREIL AVEC LE CONDUIT SUR LE COUVERCLE D'UNE PRISE DE COURANT. IL EST RECOMMANDÉ QUE LE BOÎTIER DE JONCTION SOIT CERTIFIÉ ÉTANCHE À L'EAU POUR L'EXTÉRIEUR ET QUE LE COUVERCLE AIT UN TROU DE 19 MM (¾ PO) POUR UN ASSEMBLAGE FACILE ET UNE PROTECTION FIABLE CONTRE L'EAU. (FOURNI PAR UNE TIERCE PARTIE)

BOÎTIER DE JONCTION (FOURNI PAR UNE TIERCE PARTIE)

COUVERCLE (FOURNI PAR UNE TIERCE PARTIE)



FAIRE LES CONNEXIONS ÉLECTRIQUES À L'APPAREIL SUR PLACE. VISSER LES FIXATIONS D'INSTALLATION DU COUVERCLE AU BOÎTIER DE JONCTION DE LA PRISE. ENLEVER LE FILM PROTECTEUR RECOUVRANT LA LENTILLE.

INFORMATIONS GÉNÉRALES : Vérifier à la réception s'il y a des dégâts dus au transport et les signaler au transporteur le cas échéant. Les procédures de dépôt de réclamation auprès du transporteur se trouvent dans le document « Réclamations concernant les dommages et les articles manquants » (Damage and Short age Claims). Comparer la description de catalogue sur le bordereau d'emballage avec l'étiquette sur le carton pour s'assurer d'avoir reçu le bon matériel.

© 2018 Signify Holding. Tous droits réservés. Ce document contient de l'information relative au portefeuille de produits de Signify, information qui peut faire l'objet de modifications. Aucune déclaration ou garantie quant à l'exactitude ou l'exhaustivité de l'information contenue dans ce document n'est donnée et toute responsabilité quant à toute mesure prise sur la foi de celle-ci est déclinée. L'information présentée dans ce document ne doit pas être considérée comme une offre commerciale et ne fait pas partie d'aucun devis ni contrat. Toutes les marques de commerce appartiennent à Signify Holding ou à leur propriétaire respectif.

# DIRECTIVES D'INSTALLATION

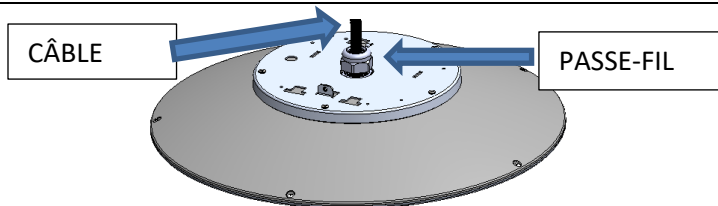
## SOFTVIEW – INSTALLATION SUR UN TOURILLON

### OUTILS ET MATÉRIEL NÉCESSAIRES :

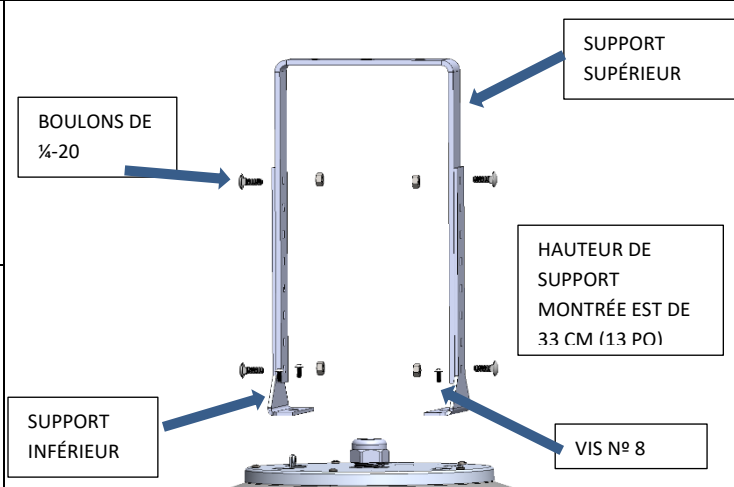
- CAPUCHONS DE CONNEXION (QTÉ 3 À 5)
- CLÉ AJUSTABLE

- TOURNEVIS CRUCIFORME ET À TÊTE PLATE N° 2

RETIRER LE SOFTVIEW DE LA BOÎTE. LA VERSION TRUNNION DU LUMINAIRE AURA UN CÂBLE À TRAVERS UN PASSAGE ÉVALUÉ IP66 S'ÉTENDANT À PARTIR DU FIL CENTRAL À PARTIR DU HAUT. L'ASSEMBLAGE DE FIXATION DU TOURILLON SE TROUVE DANS UNE BOÎTE SÉPARÉE.

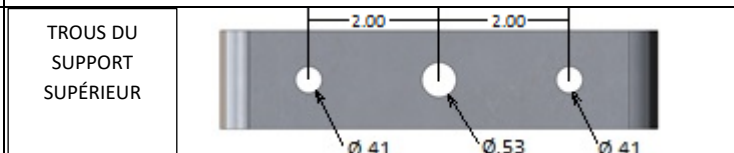


ATTACHER LE SUPPORT INFÉRIEUR DU TOURILLON AU HAUT DE LA MOULURE AVEC DES VIS N° 8 SUR LES DEUX CÔTÉS. (SERRER À 19 LB-PO) RÉGLER LA HAUTEUR DU SUPPORT SUPÉRIEUR ENTRE 33 À 53 CM (13 À 21 PO). INSÉRER DES BOULONS ET ÉCROUS ORDINAIRES DE 4 ¼-20 POUR FIXER LE SUPPORT INFÉRIEUR AU SUPPORT SUPÉRIEUR. (SERRER À 65 LB-PO)

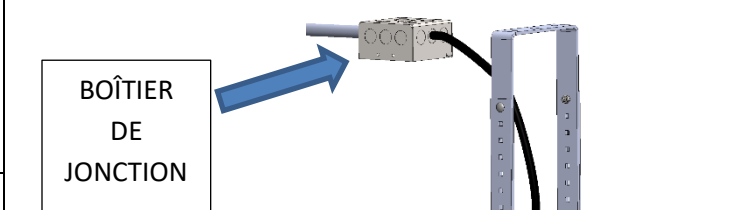


INSTALLER L'APPAREIL AVEC AU MOINS DEUX BOULONS D'ANCRAGE DE 3/8 PO (FOURNIS PAR UNE TIERCE PARTIE) RESSORTANT 2,5 CM (1 PO) DE LA SURFACE DU PLAFOND DANS LES TROUS.

FIXER LE CÂBLE AU BOÎTIER DE JONCTION À L'AIDE D'UN PRESSE-ÉTOUPE APPROPRIÉ (FOURNI PAR UNE TIERCE PARTIE). TERMINER LE CÂBLAGE ET INSTALLER LE COUVERCLE DU BOÎTIER DE JONCTION.



VISSER LES FIXATIONS D'INSTALLATION DU COUVERCLE AU BOÎTIER DE JONCTION DE LA PRISE. ENLEVER LE FILM PROTÉCTEUR RECOUVRANT LA LENTILLE.



### FILS DE LIGNE - CÂBLE À 5 FILS À PARTIR DU CIRCUIT DE CHARGE



© 2018 Signify Holding. Tous droits réservés. Ce document contient de l'information relative au portefeuille de produits de Signify, information qui peut faire l'objet de modifications. Aucune déclaration ou garantie quant à l'exactitude ou l'exhaustivité de l'information contenue dans ce document n'est donnée et toute responsabilité quant à toute mesure prise sur la foi de celle-ci est déclinée. L'information présentée dans ce document ne doit pas être considérée comme une offre commerciale et ne fait pas partie d'aucun devis ni contrat. Toutes les marques de commerce appartiennent à Signify Holding ou à leur propriétaire respectif.