

La solution **TruGroove encastré** offre une performance inégalée et une conception novatrice pour donner un aspect distinctif à tout espace architectural. Les coins **TruGroove encastré** procurent d'innombrables possibilités, laissent libre cours à l'imagination pour rehausser les murs et plafonds à motifs géométriques.

Projet: _____
 Emplacement: _____
 No de catalogue: _____
 Type de luminaire: _____
 Id. ligne: _____ Qté: _____
 Notes: _____

Guide pour commander

exemple : 3908LCEQS3087DE

Gamme	Type	Source	IRC et temp. de couleur ¹	Lumens ¹	Optique	Boîtier	Plafond/garniture	Longueur d'enfilade ^{2,4}
39		L						
39 TruGroove encastré	01 Performance symétrique	L DEL	A IRC 80/4000K B IRC 80/3500K C IRC 80/3000K	D 4000 lm/4 pi E 3000 lm/4 pi G 2200 lm/4 pi K 1500 lm/4 pi	Q Lentille Meso affleurante R Lentille Meso encastrée Q Lentille Meso affleurante L Lentille Silk affleurante M Lentille Silk encastrée	S De série C Chicago Plenum	1 Profilé en T 3 Cloison sèche sans garniture 4 Cloison sèche avec garniture	02 2 pi 03 3 pi 04 4 pi 05 5 pi 06 6 pi 08 8 pi xx Longueur totale de l'enfilade + toutes longueurs (veuillez préciser)
	08 Performance asymétrique							
	00 Définition symétrique							
Filage ²	Tension	Régulateur	Capteur ⁵					
7 1TCP avec gradation E 2cct A/B Dimming (Alt. 4 pi sections) M 1TCP avec gradation + câblage d'urgence N Commande par gradateur à 1TCP + pile d'urgence Bloc	D UNV 120-277V 3 347V D UNV 120-277V	E Advance 0-10V (gradation 1%) S Advance Capteur Ready (gradation 5%)	SZ Capteur de mouvement et de lumière du jour SpaceWise DT					

- Les valeurs nominales se retrouvent dans la plage. Consulter les données photométriques pour la température de couleur, les lumens et la distribution de la configuration choisie.
- Les types de filage ne sont pas disponibles avec toutes les configurations. Consulter Ledalite pour la liste complète disponible.
- Offert en enfilade continue à partir de 6 pi de longueur en pas d'aussi peu que 1/8 po pour les configurations symétriques de 1500 lm/4 pi, 2200 lm/4 pi et 2200 lm/4 pi.
- Offert en enfilade continue à partir de 6 pi de longueur en pas d'aussi peu que 1/8 po pour les configurations symétriques de 1000 lm/4 pi, 1500 lm/4 pi et 2200 lm/4 pi.
- SpaceWise DT n'est pas disponible avec les lentilles asymétriques ou encastrées.

Note: en raison de l'amélioration continue des produits, Ledalite se réserve le droit de modifier ces spécifications sans préavis.

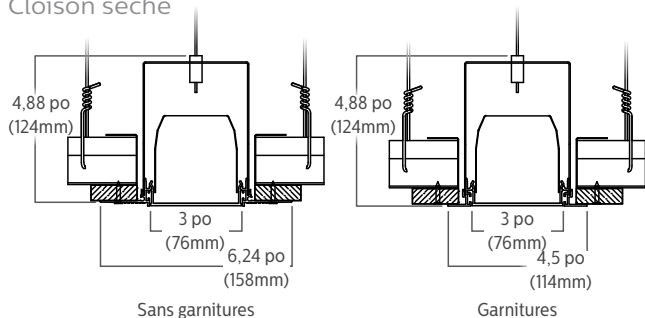
TruGroove linéaire encastré

Performance et définition

Options de lentille affleurante

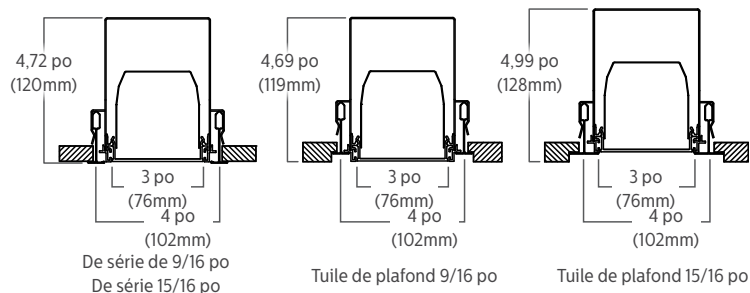
Types de plafond

Cloison sèche



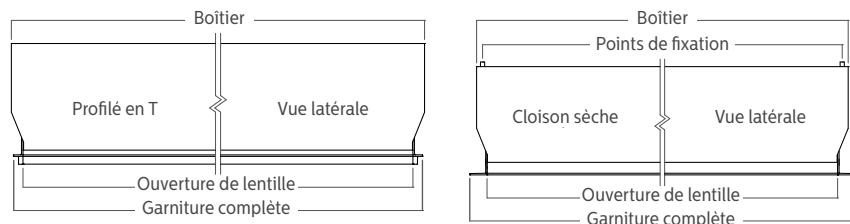
Profils en T*

*Compatible avec les profils de plafond de 4 po TechZone^{MC}.

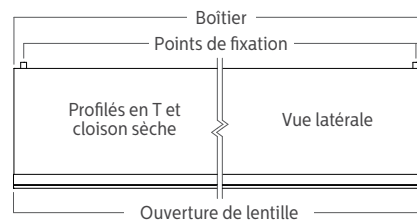


Détails et dimensions du module

Autonome



Longueur moyenne



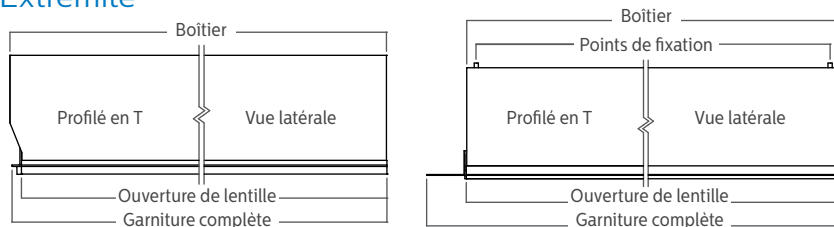
Autonome

Nominal	Boîtier	Lentille	Points de fixation	Garniture – Profilé en T	Garniture – cloison sèche sans garniture	Garniture – cloison sèche avec garniture
2 pi	23,9 po/607mm	23,0 po/584mm	23,4 po/594mm	23,8 po/605mm	26,4 po/670mm	24,5 po/622mm
3 pi	35,9 po/912 mm	35,0 po/889mm	35,4 po/899mm	35,8 po/909mm	38,4 po/975mm	36,5 po/927mm
4 pi	47,9 po/1217mm	47,0 po/1194mm	47,4 po/1204mm	47,8 po/1214mm	50,4 po/1280mm	48,5 po/1232mm
5 pi	59,9 po/1521mm	59,0 po/1499mm	59,4 po/1509mm	59,8 po/1519mm	62,4 po/1585mm	60,5 po/1537mm
6 pi	71,9 po/1826mm	71,0 po/1803mm	71,4 po/1814mm	71,8 po/1824mm	74,4 po/1889mm	72,5 po/1841mm
8 pi	95,9 po/2436mm	95,0 po/2413mm	95,4 po/2423mm	95,8 po/2433mm	98,4 po/2499mm	96,5 po/2451mm

Longueur moyenne

Nominal	Boîtier et lentille	Points de fixation
2 pi	24,0 po/610mm	23,2 po/589mm
3 pi	36,0 po/914mm	35,2 po/894mm
4 pi	48,0 po/1219mm	47,2 po/1199mm
5 pi	60,0 po/1524mm	59,2 po/1504mm
6 pi	72,0 po/1829mm	71,2 po/1809mm
8 pi	96,0 po/2438mm	95,2 po/2418mm
Incrément	L	L-0,8 po/20mm

Extrémité



Extrémité

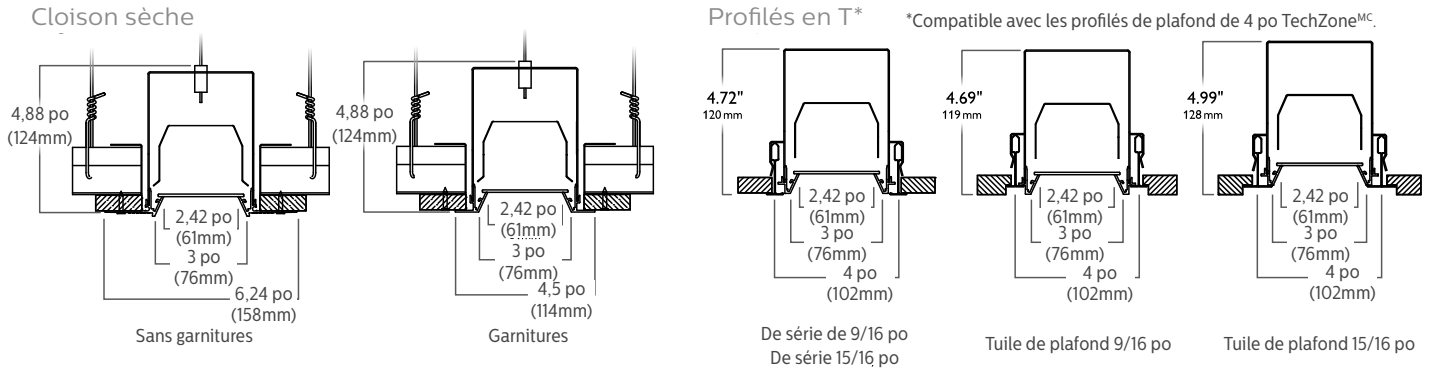
Nominal	Boîtier	Lentille	Points de fixation	Garniture – Profilé en T	Garniture – cloison sèche sans garniture	Garniture – cloison sèche avec garniture
2 pi	24,0 po/610mm	23,5 po/597mm	23,2 po/589mm	23,9 po/606mm	25,7 po/653mm	24,8 po/629mm
3 pi	36,0 po/914mm	35,5 po/901mm	35,2 po/894mm	35,9 po/910mm	37,7 po/957mm	36,7 po/933mm
4 pi	48,0 po/1219mm	47,5 po/1206mm	47,2 po/1199mm	47,9 po/1215mm	49,7 po/1262mm	48,7 po/1238mm
5 pi	60,0 po/1524mm	59,5 po/1511mm	59,2 po/1504mm	59,8 po/1519mm	61,7 po/1567mm	60,7 po/1543mm
6 pi	72,0 po/1829mm	71,5 po/1816mm	71,2 po/1809mm	71,9 po/1825mm	73,7 po/1872mm	72,8 po/1848mm
8 pi	96,0 po/2438	95,5 po/2425mm	95,2 po/2418mm	95,8 po/2434mm	97,7 po/2481mm	96,7 po/2457mm
Incrément	L	L-0,5 po/13mm	L-0,8 po/20mm	L-0,1 po/3mm	L+1,7 po/43mm	L+0,75 po/19mm

TruGroove linéaire encastré

Performance et définition

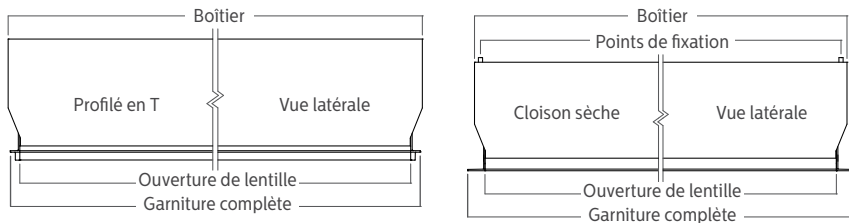
Options de lentille encastrée

Types de plafond

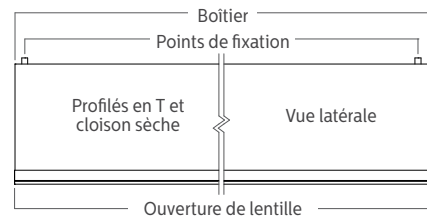


Détails et dimensions du module

Autonome



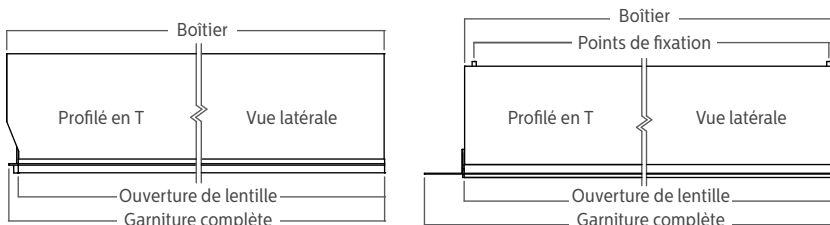
Longueur moyenne



Autonome						
Nominal	Boîtier	Lentille	Points de fixation	Garniture – Profilé en T	Garniture – cloison sèche sans garniture	Garniture – cloison sèche avec garniture
2 pi	23,9 po/607mm	23,0 po/584mm	23,4 po/594mm	23,8 po/605mm	26,4 po/670mm	24,5 po/622mm
3 pi	35,9 po/912 mm	35,0 po/889mm	35,4 po/899mm	35,8 po/909mm	38,4 po/975mm	36,5 po/927mm
4 pi	47,9 po/1217mm	47,0 po/1194mm	47,4 po/1204mm	47,8 po/1214mm	50,4 po/1280mm	48,5 po/1232mm
5 pi	59,9 po/1521mm	59,0 po/1499mm	59,4 po/1509mm	59,8 po/1519mm	62,4 po/1585mm	60,5 po/1537mm
6 pi	71,9 po/1826mm	71,0 po/1803mm	71,4 po/1814mm	71,8 po/1824mm	74,4 po/1889mm	72,5 po/1841mm
8 pi	95,9 po/2436mm	95,0 po/2413mm	95,4 po/2423mm	95,8 po/2433mm	98,4 po/2499mm	96,5 po/2451mm

Longueur moyenne		
Nominal	Boîtier et lentille	Points de fixation
2 pi	24,0 po/610mm	23,2 po/589mm
3 pi	36,0 po/914mm	35,2 po/894mm
4 pi	48,0 po/1219mm	47,2 po/1199mm
5 pi	60,0 po/1524mm	59,2 po/1504mm
6 pi	72,0 po/1829mm	71,2 po/1809mm
8 pi	96,0 po/2438mm	95,2 po/2418mm
Incrément	L	L-0,8 po/20mm

Extrémité



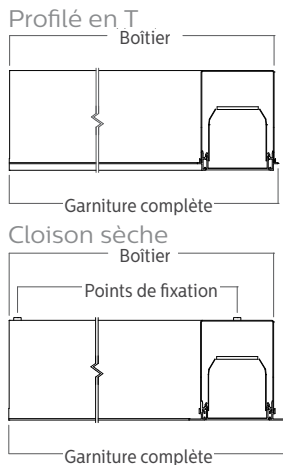
Extrémité						
Nominal	Boîtier	Lentille	Points de fixation	Garniture – Profilé en T	Garniture – cloison sèche sans garniture	Garniture – cloison sèche avec garniture
2 pi	24,0 po/610mm	23,5 po/597mm	23,2 po/589mm	23,9 po/606mm	25,7 po/653mm	24,8 po/629mm
3 pi	36,0 po/914mm	35,5 po/901mm	35,2 po/894mm	35,9 po/910mm	37,7 po/957mm	36,7 po/933mm
4 pi	48,0 po/1219mm	47,5 po/1206mm	47,2 po/1199mm	47,9 po/1215mm	49,7 po/1262mm	48,7 po/1238mm
5 pi	60,0 po/1524mm	59,5 po/1511mm	59,2 po/1504mm	59,8 po/1519mm	61,7 po/1567mm	60,7 po/1543mm
6 pi	72,0 po/1829mm	71,5 po/1816mm	71,2 po/1809mm	71,9 po/1825mm	73,7 po/1872mm	72,8 po/1848mm
8 pi	96,0 po/2438	95,5 po/2425mm	95,2 po/2418mm	95,8 po/2434mm	97,7 po/2481mm	96,7 po/2457mm
Incrément	L	L-0,5 po/13mm	L-0,8 po/20mm	L-0,1 po/3mm	L+1,7 po/43mm	L+0,75 po/19mm

TruGroove linéaire encastré

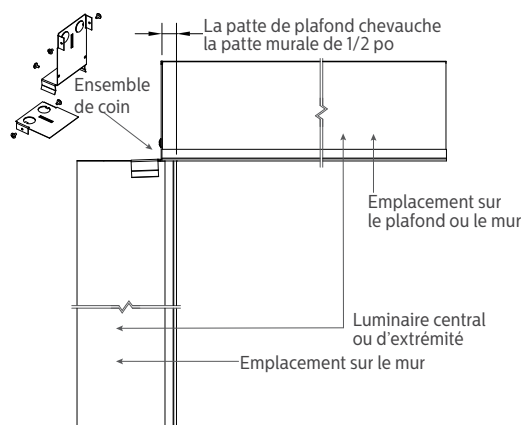
Performance et définition

Détails et dimensions de la corniche

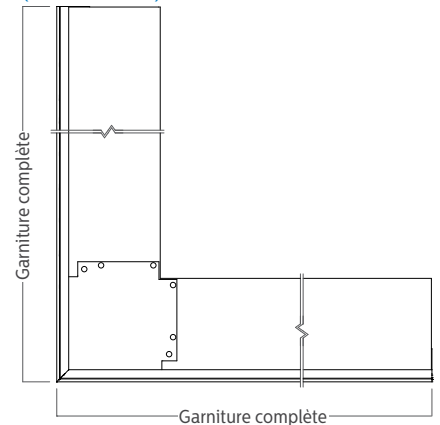
Unité d'éclairage en corniche plate de 90°
(vue latérale)



Ensemble de coin intérieur de 90°
(vue latérale)



Unité de coin extérieur de 90°
(vue du dessus)



Longueur nominale	Boîtier	Lentille	Points de fixation	Garniture – Profilé en T	Garniture – cloison sèche sans garniture	Garniture – cloison sèche avec garniture
2 pi x 2 pi plat	25,7 po/653mm	S/O	23,6 po/600mm	25,9 po/658mm	27,1 po/689mm	26,3 po/667mm

Longueur nominale	Garniture – cloison sèche sans garniture
2 pi x 2 pi extérieur	26,8 po/681mm

Spécifications

Système optique

Version performance: La lumière blanche émise par les DEL est réfléchiée à l'intérieur du luminaire et sort par le système de lentille optique. Système contient un profilé en acrylique extrudé qui retient une couche de pellicule MesoOptics, créant un continuum ininterrompu de lumière et une distribution optique en ailes de papillon ou asymétrique d'une ouverture affleurante de 1,75 po. Version définition: La lumière traverse une lentille blanche en acrylique pour créer un continuum lumineux d'une grande uniformité.

Fini

Moulures en aluminium extrudé et embouts moulés revêtus de polyester appliqué par projection électrostatique et durci à chaud. Fini peinture en poudre. Capteurs blancs seulement.

Boîtier

Acier laminé à froid de calibre 20 formé avec matrice. Plusieurs ouvertures de câbles sur le dessus sont offertes pour permettre l'installation de plusieurs luminaires en enfilade continue.

Poids

Maximum 3,5 lb/pi

Électrique

Précâblé en usine aux embouts de section avec des connecteurs à connexion rapide.

Options murales

Les luminaires muraux sont uniquement disponibles avec les options pour plafond en cloison sèche sans garnitures. Une autre option de plafond/garniture peut être requise sur le plafond pour une installation continue du plafond au mur avec coin intérieur. Les configurations de lentilles encastrées et de 4 000 lm/4 pi ne sont pas offertes pour une installation murale.

Régulateur de série

Advance Xitanium 0 à 10 V, 1 à 100%. Régulateur Advance Xitanium compatible avec capteur, 5 à 100%. Puissance nominale de classe 2. Consultez Ledalite pour connaître les autres régulateurs disponibles.

Bloc-pile de série

Bodine, autonomie de 90 min, 10W, puissance nominale de classe 2, flux lumineux d'urgence = 10W x efficacité du luminaire x 1,1. Puissance type: 1100 lm.

Maintien du flux lumineux

Les DEL ont été testées par le fabricant conformément à la norme IESNA LM-80-08. À une température ambiante de 25° C, le maintien du flux lumineux des DEL prévu, conformément à la norme IES TM-21-11 pour installation sans contacts isolés, est de: L90 (10k) > 60 000 heures (méthodologie employée)

Couleur de source

DEL conçues pour offrir un indice de rendu des couleurs (IRC) > 80, R9 > 0 et une précision des couleurs d'un appareil à l'autre inférieure à 2 SDCM.

Contrôles

Certaines configurations offertes avec : capteurs de mouvement et de lumière du jour SpaceWise DT avec mise en service avancée et fonction de temporisation.

** La fonction de mise en service SpaceWise DT est accessible avec un téléphone Android compatible et une application de Signify. Des gradateurs muraux sans fil compatibles sont disponibles pour la gradation. La tension de 347V n'est pas offerte de série.*

Montage

Supports de montage sur les côtés du boîtier pour installation sur profilés en T. Câble métallique de 1/16 po de diamètre avec pince

miniature inamovible et autoverrouillable pour un ajustement vertical sur cloison sèche. Le câble métallique, la bague de sertissage et la pince sont mis à l'essai de manière indépendante afin de répondre à des normes strictes de sécurité. Compatible avec les profilés de plafond de 4 po Armstrong TechZone.

Joins

Système d'assemblage à alignement automatique avec passage des fils « mains libres » préassemblage.

Homologations

Conformes aux normes UL, CSA et IES. Conçu pour les contacts isolés (type IC). La plupart des versions symétriques à lentille affleurante entre 1500 et 3 000 lm/4 pi, de 3 500 K et 4 000 K, sont homologuées par DesignLights Consortium^{MD}. Veuillez consulter la liste de produits homologués par DLC pour obtenir les numéros de catalogue exacts appartenant au code de famille WWWBXQ de DLC (www.designlights.org/QPL).

Garantie

Garantie limitée de cinq ans sur le luminaire, y compris les panneaux DEL et le régulateur. www.signify.com/warranties.

Environnement

Conçus pour une utilisation dans des environnements secs ou humides à des températures ambiantes de 25° C. De nombreux composants de luminaires, comme les réflecteurs spéculaires, les réfracteurs, les lentilles et les DEL sont fabriqués à l'aide de divers types de plastiques qui peuvent être endommagés par des contaminants présents dans l'air. Si des produits ou des solutions de nettoyage à base de soufre, de produits chimiques ou de pétrole ou d'autres contaminants peuvent être présents dans la zone d'utilisation, veuillez vérifier la compatibilité auprès du fabricant. Les dommages causés par des solutions à base de soufre, de chlore ou de pétrole ou d'autres contaminants ne sont pas couverts par la garantie.

TruGroove linéaire encastré

Performance et définition

Photométries

Performance symétrique – Lentille Meso affleurante

Critère d'espacement: 1,14/1,64

(Cliquer sur le texte du « IES » pour télécharger)

Plage de lumens	IRC et TCP nominaux	Flux (lm)	Puissance (W)	Efficacité (LPW)	IRC	R9	RP-1 VDT	DLC*	Rapport photométrique	Fichier IES
1500 lm/4 pi	IRC 80, 3000K	1481	14,1	105,0	84	16	Espaces critiques	Standard	PDF	IES
	IRC 80, 3500K	1535	14,1	108,9	82	10	Espaces réguliers	Standard	PDF	IES
	IRC 80, 4000K	1543	14,0	110,2	84	14	Espaces réguliers	Standard	PDF	IES
2200 lm/4 pi	IRC 80, 3000K	2057	20,5	100,3	84	16	Espaces réguliers	Standard	PDF	IES
	IRC 80, 3500K	2134	20,5	104,1	82	10	Espaces réguliers	Standard	PDF	IES
	IRC 80, 4000K	2143	20,4	105,0	84	14	Espaces réguliers	Standard	PDF	IES
3000 lm/4 pi	IRC 80, 3000K	2960	29,7	99,7	84	16	N/D	N/D	PDF	IES
	IRC 80, 3500K	3071	29,7	103,4	82	10	N/D	Standard	PDF	IES
	IRC 80, 4000K	3083	29,5	104,5	84	14	N/D	Standard	PDF	IES
4000 lm/4 pi	IRC 80, 3000K	3967	41,8	94,9	84	16	N/D	N/D	PDF	IES
	IRC 80, 3500K	4115	41,8	98,4	82	10	N/D	N/D	PDF	IES
	IRC 80, 4000K	4133	41,5	99,6	84	14	N/D	N/D	PDF	IES

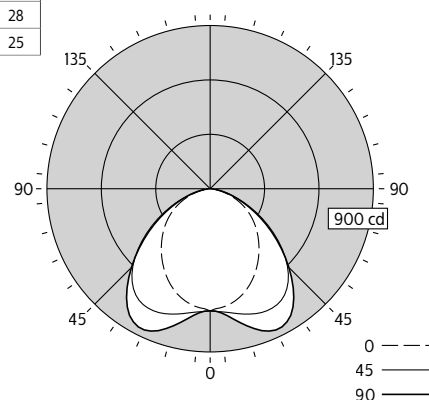
*L'homologation DLC n'est offerte que pour les modèles d'une longueur de 4, 6 et 8 pi (autonome ou en enfilade) avec régulateurs Advance 0 à 10 V (gradation de 1%). Blocs-piles d'urgence non disponibles avec les modèles DLC.

DISTRIBUTION EN CANDELAS					Flux	
	0	22,5	45	67,5	90	Lumens
0	674	674	674	674	674	
5	659	670	681	692	686	65
15	621	651	715	774	782	202
25	552	612	742	841	859	334
35	465	547	715	797	796	419
45	373	452	602	630	614	419
55	281	333	428	429	413	344
65	183	206	247	244	233	225
75	83	90	103	102	99	104
85	15	16	18	20	19	22
90	0	0	0	0	0	
95	0	0	0	0	0	0
105	0	0	0	0	0	0
115	0	0	0	0	0	0
125	0	0	0	0	0	0
135	0	0	0	0	0	0
145	0	0	0	0	0	0
155	0	0	0	0	0	0
165	0	0	0	0	0	0
175	0	0	0	0	0	0
180	0	0	0	0	0	0

COEFFICIENTS D'UTILISATION (%)													
Pp---	80				70				50				0
Pm---	70	50	30	10	70	50	30	50	30	10	0	0	
RCP													
0	119	119	119	119	116	116	116	111	111	111	100		
1	110	105	101	97	107	103	99	99	96	93	85		
2	100	92	86	80	97	90	84	87	82	77	72		
3	91	81	73	67	89	80	72	77	71	65	61		
4	84	72	64	57	82	71	63	68	61	56	52		
5	77	65	56	49	75	63	55	61	54	48	45		
6	71	58	49	43	69	57	49	55	48	42	40		
7	66	53	44	38	64	52	44	50	43	37	35		
8	61	48	40	34	60	47	39	46	39	33	31		
9	57	44	36	30	56	43	36	42	35	30	28		
10	54	40	33	27	52	40	32	39	32	27	25		

LUMINANCE MOYENNE (cd/m²)			
	0	45	90
0	7249	7249	7249
5	7118	7356	7415
15	6918	7970	8716
25	6554	8811	10202
35	6106	9392	10462
45	5679	9166	9341
55	5279	8034	7747
65	4663	6296	5936
75	3451	4271	4110
85	1832	2259	2331

SOMMAIRE FLUX LUMINEUX ZONAL			
Zone	Lumens	% luminaire	% lampe
0-30	601	28,2%	28,2%
0-40	1020	47,8%	47,8%
0-60	1782	83,5%	83,5%
0-90	2134	100,0%	100,0%
90-130	0	0,0%	0,0%
90-150	0	0,0%	0,0%
90-180	0	0,0%	0,0%
0-180	2134	100,0%	100,0%



0% vers le haut / 100% vers le bas

*Les données photométriques illustrées sont une configuration de 2200 lm/4 pi, 3500K avec IRC de 80.

TruGroove linéaire encastré

Performance et définition

Performance symétrique – Lentille Meso encastrée

Critère d'espacement: 1,14/1,54

(Cliquer sur le texte du « IES » pour télécharger)

Plage de lumens	IRC et TCP nominaux	Flux (lm)	Puissance (W)	Efficacité (LPW)	IRC	R9	RP-1 VDT	DLC*	Rapport photométrique	Fichier IES
1500 lm/4 pi	IRC 80, 3000K	1350	14,1	95,7	84	16	Espaces critiques	N/D	PDF	IES
	IRC 80, 3500K	1400	14,1	99,3	82	10	Espaces critiques	N/D	PDF	IES
	IRC 80, 4000K	1407	14,0	100,5	84	14	Espaces critiques	N/D	PDF	IES
2200 lm/4 pi	IRC 80, 3000K	1875	20,5	91,5	84	16	Espaces réguliers	N/D	PDF	IES
	IRC 80, 3500K	1946	20,5	94,9	82	10	Espaces réguliers	N/D	PDF	IES
	IRC 80, 4000K	1954	20,4	95,8	84	14	Espaces réguliers	N/D	PDF	IES
3000 lm/4 pi	IRC 80, 3000K	2699	29,7	90,9	84	16	Espaces réguliers	N/D	PDF	IES
	IRC 80, 3500K	2800	29,7	94,3	82	10	Espaces réguliers	N/D	PDF	IES
	IRC 80, 4000K	2811	29,5	95,3	84	14	Espaces réguliers	N/D	PDF	IES
4000 lm/4 pi	IRC 80, 3000K	3617	41,8	86,5	84	16	N/D	N/D	PDF	IES
	IRC 80, 3500K	3752	41,8	89,8	82	10	N/D	N/D	PDF	IES
	IRC 80, 4000K	3768	41,5	90,8	84	14	N/D	N/D	PDF	IES

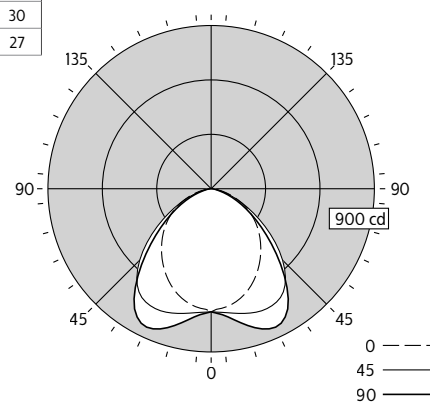
*L'homologation DLC n'est offerte que pour les modèles d'une longueur de 4, 6 et 8 pi (autonome ou en enfilade) avec régulateurs Advance 0 à 10 V (gradation de 1%). Blocs-piles d'urgence non disponibles avec les modèles DLC.

DISTRIBUTION EN CANDELAS						Flux
	0	22,5	45	67,5	90	Lumens
0	679	679	679	679	679	
5	662	673	684	695	697	66
15	625	653	712	765	781	201
25	557	611	729	819	842	329
35	472	544	694	747	741	403
45	380	449	557	533	508	382
55	286	329	363	321	304	293
65	186	197	191	164	155	180
75	86	84	71	56	51	77
85	17	13	12	12	12	16
90	0	0	0	0	0	
95	0	0	0	0	0	0
105	0	0	0	0	0	0
115	0	0	0	0	0	0
125	0	0	0	0	0	0
135	0	0	0	0	0	0
145	0	0	0	0	0	0
155	0	0	0	0	0	0
165	0	0	0	0	0	0
175	0	0	0	0	0	0
180	0	0	0	0	0	0

COEFFICIENTS D'UTILISATION (%)													
Pp---	80				70				50				0
Pm---	70	50	30	10	70	50	30	50	30	10	0	0	
RCP													
0	119	119	119	119	116	116	116	111	111	111	100		
1	110	106	102	98	107	103	100	99	96	94	86		
2	101	93	87	82	98	91	86	88	83	79	74		
3	92	83	75	69	90	81	74	78	72	67	63		
4	85	74	65	59	83	72	65	70	63	58	54		
5	78	66	58	51	76	65	57	63	56	50	47		
6	72	60	51	45	71	59	51	57	50	44	42		
7	67	54	46	40	66	53	45	52	45	39	37		
8	63	50	41	36	61	49	41	48	40	35	33		
9	58	45	37	32	57	45	37	44	37	32	30		
10	55	42	34	29	54	41	34	40	34	29	27		

LUMINANCE MOYENNE (cd/m²)			
	0	45	90
0	7301	7301	7301
5	7150	7392	7527
15	6962	7928	8700
25	6617	8657	9998
35	6195	9118	9737
45	5785	8479	7736
55	5374	6809	5696
65	4736	4854	3959
75	3594	2935	2139
85	2064	1512	1494

SOMMAIRE FLUX LUMINEUX ZONAL			
Zone	Lumens	% luminaire	% lampe
0-30	595	30,6%	30,6%
0-40	998	51,3%	51,3%
0-60	1673	86,0%	86,0%
0-90	1946	100,0%	100,0%
90-130	0	0,0%	0,0%
90-150	0	0,0%	0,0%
90-180	0	0,0%	0,0%
0-180	1946	100,0%	100,0%



0% vers le haut / 100% vers le bas

*Les données photométriques illustrées sont une configuration de 2200 lm/4 pi, 3500K avec IRC de 80.

TruGroove linéaire encastré

Performance et définition

Photométries

Performance asymétrique – Lentille Meso affleurante

Critère d'espacement: 1,41/1,11

(Cliquer sur le texte du « IES » pour télécharger)

Plage de lumens	IRC et TCP nominaux	Flux (lm)	Puissance (W)	Efficacité (LPW)	IRC	R9	RP-1 VDT	DLC*	Rapport photométrique	Fichier IES
1500 lm/4 pi	IRC 80, 3000K	1284	14,1	91,1	84	16	Espaces critiques	N/D	PDF	IES
	IRC 80, 3500K	1332	14,1	94,5	82	10	Espaces critiques	N/D	PDF	IES
	IRC 80, 4000K	1338	14,0	95,6	84	14	Espaces critiques	N/D	PDF	IES
2200 lm/4 pi	IRC 80, 3000K	1784	20,5	87,0	84	16	Espaces critiques	N/D	PDF	IES
	IRC 80, 3500K	1851	20,5	90,3	82	10	Espaces critiques	N/D	PDF	IES
	IRC 80, 4000K	1858	20,4	91,1	84	14	Espaces critiques	N/D	PDF	IES
3000 lm/4 pi	IRC 80, 3000K	2567	29,7	86,4	84	16	Espaces réguliers	N/D	PDF	IES
	IRC 80, 3500K	2664	29,7	89,7	82	10	Espaces réguliers	N/D	PDF	IES
	IRC 80, 4000K	2674	29,5	90,6	84	14	Espaces réguliers	N/D	PDF	IES
4000 lm/4 pi	IRC 80, 3000K	3441	41,8	82,3	84	16	N/D	N/D	PDF	IES
	IRC 80, 3500K	3569	41,8	85,4	82	10	N/D	N/D	PDF	IES
	IRC 80, 4000K	3585	41,5	86,4	84	14	N/D	N/D	PDF	IES

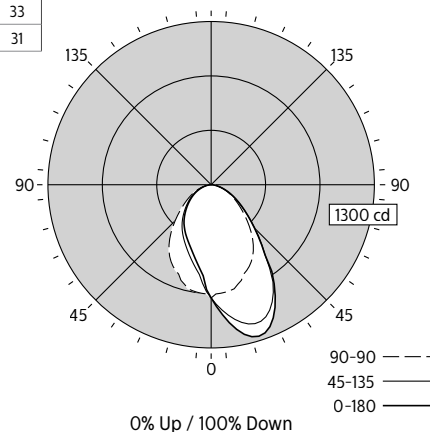
*L'homologation DLC n'est offerte que pour les modèles d'une longueur de 4, 6 et 8 pi (autonome ou en enfilade) avec régulateurs Advance 0 à 10 V (gradation de 1%). Blocs-piles d'urgence non disponibles avec les modèles DLC.

DISTRIBUTION EN CANDELAS						Flux
	0	45	90	135	180	Lumens
0	902	902	902	902	902	
5	1039	1002	868	788	728	85
15	1253	1148	821	614	563	246
25	1170	1103	718	501	461	360
35	842	812	585	404	377	373
45	488	495	406	303	284	307
55	295	295	259	214	200	228
65	170	167	157	138	128	152
75	78	74	75	70	63	78
85	20	18	19	21	18	22
90	0	0	0	0	0	
95	0	0	0	0	0	0
105	0	0	0	0	0	0
115	0	0	0	0	0	0
125	0	0	0	0	0	0
135	0	0	0	0	0	0
145	0	0	0	0	0	0
155	0	0	0	0	0	0
165	0	0	0	0	0	0
175	0	0	0	0	0	0
180	0	0	0	0	0	0

COEFFICIENTS D'UTILISATION (%)													
Pp---	80				70				50				0
Pm---	70	50	30	10	70	50	30	50	30	10	0	0	
RCP													
0	119	119	119	119	116	116	116	111	111	111	100		
1	110	106	102	99	108	104	100	100	97	94	87		
2	102	94	88	83	99	92	87	89	84	80	75		
3	94	84	77	71	91	83	76	80	74	69	65		
4	87	76	68	62	84	74	67	72	66	61	57		
5	80	69	60	54	78	67	60	65	59	54	50		
6	75	62	54	48	73	61	54	60	53	48	45		
7	70	57	49	43	68	56	49	55	48	43	40		
8	65	53	45	39	64	52	44	51	44	39	37		
9	61	49	41	36	60	48	41	47	40	35	33		
10	57	45	38	33	56	45	37	44	37	33	31		

LUMINANCE MOYENNE (cd/m2)			
	0	90	180
0	9705	9705	9705
5	11225	9374	7862
15	13959	9143	6268
25	13893	8520	5475
35	11062	7689	4955
45	7431	6177	4324
55	5542	4850	3752
65	4333	3995	3247
75	3229	3103	2636
85	2508	2366	2259

SOMMAIRE FLUX LUMINEUX ZONAL			
Zone	Lumens	% luminaire	% lampe
0-30	691	37,3%	37,3%
0-40	1064	57,5%	57,5%
0-60	1599	86,4%	86,4%
0-90	1851	100,0%	100,0%
90-130	0	0,0%	0,0%
90-150	0	0,0%	0,0%
90-180	0	0,0%	0,0%
0-180	1851	100,0%	100,0%



*Les données photométriques illustrées sont une configuration de 2200 lm/4 pi, 3500K avec IRC de 80.

TruGroove linéaire encastré

Performance et définition

Photométries

Définition symétrique - Lentille Silk affleurante

Critère d'espacement: 1.22/1.24

(Cliquer sur le texte du « IES » pour télécharger)

Plage de lumens	IRC et TCP nominaux	Flux (lm)	Puissance (W)	Efficacité (LPW)	IRC	R9	RP-1 VDT	DLC*	Rapport photométrique	Fichier IES
1500 lm/4 pi	IRC 80, 3000K	1495	14,1	106,0	84	16	Espaces critiques	Standard	PDF	IES
	IRC 80, 3500K	1551	14,1	110,0	82	10	Espaces critiques	Standard	PDF	IES
	IRC 80, 4000K	1557	14,0	111,2	84	14	Espaces critiques	Standard	PDF	IES
2200 lm/4 pi	IRC 80, 3000K	2076	20,5	101,3	84	16	Espaces réguliers	Standard	PDF	IES
	IRC 80, 3500K	2154	20,5	105,1	82	10	Espaces réguliers	Standard	PDF	IES
	IRC 80, 4000K	2162	20,4	106,0	84	14	Espaces réguliers	Standard	PDF	IES
3000 lm/4 pi	IRC 80, 3000K	2986	29,7	100,5	84	16	N/D	N/D	PDF	IES
	IRC 80, 3500K	3100	29,7	104,4	82	10	N/D	Standard	PDF	IES
	IRC 80, 4000K	3112	29,5	105,5	84	14	N/D	Standard	PDF	IES
4000 lm/4 pi	IRC 80, 3000K	4003	41,8	95,8	84	16	N/D	N/D	PDF	IES
	IRC 80, 3500K	4154	41,8	99,4	82	10	N/D	N/D	PDF	IES
	IRC 80, 4000K	4171	41,5	100,5	84	14	N/D	N/D	PDF	IES

*L'homologation DLC n'est offerte que pour les modèles d'une longueur de 4, 6 et 8 pi (autonome ou en enfilade) avec régulateurs Advance 0 à 10 V (gradation de 1%). Blocs-piles d'urgence non disponibles avec les modèles DLC.

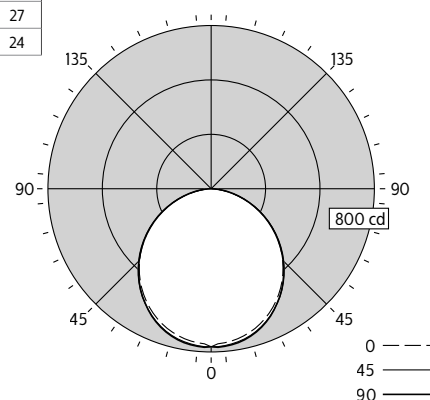
DISTRIBUTION EN CANDELAS						Flux
	0	22,5	45	67,5	90	Lumens
0	775	775	775	775	775	
5	758	767	772	777	775	73
15	729	737	745	749	748	209
25	673	681	687	689	689	315
35	594	602	605	604	603	377
45	496	503	504	501	499	387
55	384	389	388	385	384	345
65	263	266	264	262	261	261
75	137	139	139	139	139	147
85	30	31	33	35	36	39
90	0	0	0	0	0	
95	0	0	0	0	0	0
105	0	0	0	0	0	0
115	0	0	0	0	0	0
125	0	0	0	0	0	0
135	0	0	0	0	0	0
145	0	0	0	0	0	0
155	0	0	0	0	0	0
165	0	0	0	0	0	0
175	0	0	0	0	0	0
180	0	0	0	0	0	0

COEFFICIENTS D'UTILISATION (%)													
Pp---	80				70				50				0
Pm---	70	50	30	10	70	50	30	50	30	10	0	0	
RCP													
0	119	119	119	119	116	116	116	111	111	111	100		
1	109	104	100	96	106	102	98	97	94	91	84		
2	99	91	84	78	96	89	83	85	80	75	70		
3	90	80	71	65	88	78	70	75	69	63	59		
4	83	71	62	55	80	69	61	67	60	54	50		
5	76	63	54	47	74	62	53	60	52	47	43		
6	70	57	48	41	68	56	47	54	46	41	38		
7	65	51	43	37	63	51	42	49	42	36	34		
8	61	47	38	33	59	46	38	45	38	32	30		
9	57	43	35	29	55	43	35	41	34	29	27		
10	53	40	32	27	52	39	32	38	31	26	24		

LUMINANCE MOYENNE (cd/m²)			
	0	45	90
0	8334	8334	8334
5	8185	8336	8373
15	8117	8293	8334
25	7988	8151	8176
35	7798	7953	7920
45	7546	7662	7599
55	7210	7286	7194
65	6694	6733	6641
75	5711	5769	5798
85	3687	4064	4407

SOMMAIRE FLUX LUMINEUX ZONAL			
Zone	Lumens	% luminaire	% lampe
0-30	598	27,8%	27,8%
0-40	975	45,3%	45,3%
0-60	1707	79,2%	79,2%
0-90	2154	100,0%	100,0%
90-130	0	0,0%	0,0%
90-150	0	0,0%	0,0%
90-180	0	0,0%	0,0%
0-180	2154	100,0%	100,0%

*Les données photométriques illustrées sont une configuration de 2200 lm/4 pi, 3500K avec IRC de 80.



0% vers le haut / 100% vers le bas

TruGroove linéaire encastré

Performance et définition

Définition symétrique - Lentille Silk encastrée

Critère d'espacement: 1,22/1,21

(Cliquer sur le texte du « IES » pour télécharger)

Plage de lumens	IRC et TCP nominaux	Flux (lm)	Puissance (W)	Efficacité (LPW)	IRC	R9	RP-1 VDT	DLC*	Rapport photométrique	Fichier IES
1500 lm/4 pi	IRC 80, 3000K	1393	14,1	98,8	84	16	Espaces critiques	N/D	PDF	IES
	IRC 80, 3500K	1445	14,1	102,5	82	10	Espaces critiques	Standard	PDF	IES
	IRC 80, 4000K	1452	14,0	103,7	84	14	Espaces critiques	Standard	PDF	IES
2200 lm/4 pi	IRC 80, 3000K	1935	20,5	94,4	84	16	Espaces réguliers	N/D	PDF	IES
	IRC 80, 3500K	2008	20,5	98,0	82	10	Espaces réguliers	N/D	PDF	IES
	IRC 80, 4000K	2016	20,4	98,8	84	14	Espaces réguliers	N/D	PDF	IES
3000 lm/4 pi	IRC 80, 3000K	2786	29,7	93,8	84	16	N/D	N/D	PDF	IES
	IRC 80, 3500K	2890	29,7	97,3	82	10	N/D	N/D	PDF	IES
	IRC 80, 4000K	2901	29,5	98,3	84	14	N/D	N/D	PDF	IES
4000 lm/4 pi	IRC 80, 3000K	3733	41,8	89,3	84	16	N/D	N/D	PDF	IES
	IRC 80, 3500K	3872	41,8	92,6	82	10	N/D	N/D	PDF	IES
	IRC 80, 4000K	3889	41,5	93,7	84	14	N/D	N/D	PDF	IES

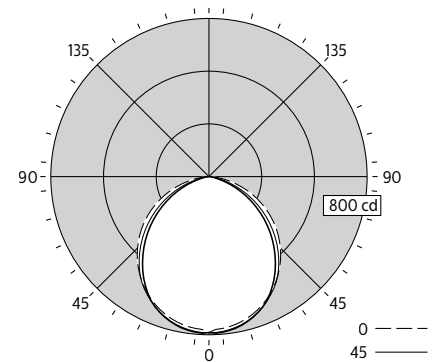
*L'homologation DLC n'est offerte que pour les modèles d'une longueur de 4, 6 et 8 pi (autonome ou en enfilade) avec régulateurs Advance 0 à 10 V (gradation de 1%). Blocs-piles d'urgence non disponibles avec les modèles DLC.

DISTRIBUTION EN CANDELAS						Flux
	0	22,5	45	67,5	90	Lumens
0	789	789	789	789	789	
5	771	781	786	792	790	75
15	742	750	756	760	758	213
25	687	693	694	695	693	319
35	609	612	608	590	584	376
45	511	511	487	462	454	374
55	398	390	353	324	315	318
65	273	254	214	185	177	217
75	142	118	83	61	55	98
85	30	13	12	12	12	19
90	0	0	0	0	0	0
95	0	0	0	0	0	0
105	0	0	0	0	0	0
115	0	0	0	0	0	0
125	0	0	0	0	0	0
135	0	0	0	0	0	0
145	0	0	0	0	0	0
155	0	0	0	0	0	0
165	0	0	0	0	0	0
175	0	0	0	0	0	0
180	0	0	0	0	0	0

COEFFICIENTS D'UTILISATION (%)													
Pp---	80				70				50				0
Pm---	70	50	30	10	70	50	30	50	30	10	0	0	
RCP													
0	119	119	119	119	116	116	116	111	111	111	100		
1	110	105	101	98	107	103	99	99	96	93	86		
2	100	92	86	81	98	91	85	87	82	78	72		
3	92	82	74	68	89	80	73	77	71	66	62		
4	84	73	64	58	82	71	63	69	62	57	53		
5	78	65	56	50	75	64	56	62	55	49	46		
6	72	59	50	44	70	58	50	56	49	43	41		
7	67	53	45	39	65	53	44	51	44	38	36		
8	62	49	40	35	60	48	40	47	40	34	32		
9	58	45	37	31	57	44	37	43	36	31	29		
10	54	41	34	28	53	41	33	40	33	28	26		

LUMINANCE MOYENNE (cd/m²)			
	0	45	90
0	8488	8488	8488
5	8330	8495	8532
15	8270	8416	8445
25	8159	8243	8224
35	7993	7982	7666
45	7773	7412	6914
55	7474	6618	5917
65	6941	5437	4502
75	5889	3445	2294
85	3647	1530	1494

SOMMAIRE FLUX LUMINEUX ZONAL			
Zone	Lumens	% luminaire	% lampe
0-30	606	30,2%	30,2%
0-40	982	48,9%	48,9%
0-60	1674	83,4%	83,4%
0-90	2008	100,0%	100,0%
90-130	0	0,0%	0,0%
90-150	0	0,0%	0,0%
90-180	0	0,0%	0,0%
0-180	2008	100,0%	100,0%



0° vers le haut / 100% vers le bas

*Les données photométriques illustrées sont une configuration de 2200 lm/4 pi, 3500K avec IRC de 80.



© 2019 Signify Holding. Tous droits réservés. Signify ne fait aucune déclaration ni ne donne aucune garantie quant à l'exactitude et à l'exhaustivité des informations fournies dans les présentes et ne serait être tenu responsable de toute mesure prise sur leur fondement. Les informations présentées dans ce document ne constituent pas une offre commerciale et ne font partie d'aucun devis ni contrat, à moins qu'il n'en soit convenu autrement avec Signify. Toutes les marques déposées appartiennent à Signify Holding et à leurs propriétaires respectifs.

Signify North America Corporation
200 Franklin Square Drive,
Somerset, NJ 08873
Téléphone 855-486-2216

Signify Canada Ltd.
281 Hillmount Road,
Markham, ON, Canada L6C 2S3
Téléphone 800-668-9008