



Offre le meilleur confort visuel de l'industrie, un excellent éclairage uniforme avec le temps et une polyvalence d'installation brevetée. La capacité de changement de couleur d'Intellihue allie une qualité de lumière provenant à la fois des encastrés Calculite de Lightolier et de Color Kinetics avec ses millions de combinaisons de blanc précis et de couleurs maximisant le potentiel de l'allure architecturale de l'application. Calculite et Color Kinetics rehaussent grandement la souplesse du produit en plus de procurer la tranquillité d'esprit avec une vaste gamme de luminaires Intellihue.

Luminaire complet = cadre de montage + générateur de lumière + garniture + accessoires (en option)

Projet: \_\_\_\_\_  
 Emplacement: \_\_\_\_\_  
 No de catalogue: \_\_\_\_\_  
 Type de luminaire: \_\_\_\_\_  
 Lampes: \_\_\_\_\_ Qté: \_\_\_\_\_  
 Notes: \_\_\_\_\_

### Cadre

exemple: 4RN

Série	Installation	Tension / Options
4R 4 po non isolé rond	N Nouvelle construction	— Universelle 120V/277V
	R Rénovation	— Universelle 120V/277V

### Générateur de lumière

exemple: C4L15CKMDMXU

Série	Lumens <sup>2</sup>	Color Kinetics	Faisceau	Gradation	Tension
<b>C4L</b>					
C4L Calculite DEL 4 po	15 1500lm <sup>3</sup>	CK Intellihue par Color Kinetics	M Moyen (56°) W Large (76°)	DMX Multiplexage numérique	U Universelle 120V/277V

### Garniture

exemple: C4RDLCPP

Série	Ouverture	Style	Fini	Bordure
<b>C4</b>				
C4 Calculite DEL 4 po	R Rond	DL Éclairage vers le bas WW Éclairage mural <sup>1</sup>	BK Noir (anodisé) CL Spéculaire incolore	CC Comfort clear CD Comfort clear diffus CZ Champagne bronze
			WH Blanc (mat)	— Blanc (mat) P Poli (agencé à l'ouverture) F Sans bordure (CA4RFT requis)
				— Blanc (mat) F Sans bordure (CA4RFT requis)

### Accessoires

<b>CA4RFT</b>	Anneau de plâtrage pour utilisation dans les installations avec garnitures sans bordure (commandé avec une garniture sans bordure)
<b>C4RVPWH</b>	Accessoire blanc mat à l'épreuve du vandalisme et à indice de protection IP65 (s'installe seulement avec les garnitures sans bordure et avec un cadre pour nouvelle construction)

1. Spécifier seulement un générateur de lumière à faisceau large (W) avec l'option de garniture pour éclairage mural.
2. Lumens nominaux à une température ambiante de 25°C.
3. Flux lumineux nominal variant selon la température de couleur/teinte choisie.

# C4RCK Calculite DEL 4 po gén. 3

## Éclairage vers le bas et mural avec Intellihue

### Cadre de montage

#### Nouvelle construction :

Acier estampé galvanisé pour plafonds à cloison sèche ou plâtre. Barres de montage télescopiques préinstallées de 13 po à 24 po. Pour les distances de 4 pi, utiliser un TEM de 1/2 po un U de 1-1/2 po x 1/2 po ou un canal en C.

**L'épaisseur maximale du plafond est de 2 po (51mm) incluant la profondeur du plénum pour le cadre à alimentation par Ethernet de 4,88 po (124 mm).**

#### Urgence :

Pour obtenir l'interrupteur d'essai d'urgence monté sur le réflecteur ajouter «EM» à la fin du numéro de catalogue (exemple : C4RDLCCEM). Laisser vide pour l'interrupteur d'essai monté au plafond. L'interrupteur d'essai monté sur le réflecteur exige un accès au-dessus du plafond.

#### Cadre de montage breveté pour installation :

- Les barres de montage préinstallées procurent une installation rapide et sans outil dans les plafonds à profilés en T et en oméga
- Le concept d'ouverture découpée avec précision élimine la possibilité d'obtenir un espacement non désiré entre l'ouverture du plafond et la bordure du réflecteur
- Le logement de filage séparé permet d'effectuer le câblage du cadre à l'immeuble et permet l'inspection avant l'installation du générateur de lumière
- Une connexion prête à brancher simple entre le cadre et le générateur de lumière sous le plafond

### Contrôle

#### Interface :

Data Enabler Pro (DMX ou Ethernet).

#### Système de contrôle :

gamme complète de contrôleurs Color Kinetics, incluant Light System Manager, Video System Manager Pro, iPlayer 3, Antumbra iColor Keypad et ColorDial Pro.

#### Surveillance et gestion à distance :

compatible avec Philips Activesite, fonctionne avec Interact Landmark.

### Générateur de lumière

Le bloc d'alimentation à branchement rapide permet une installation et un remplacement facile sous le plafond sans filage additionnel requis. Cela permet :

- Installation du cadre et du plafond possible avant de finaliser les détails comme les plages de lumens, la TCP et le type de contrôle
- Un remplacement facile de l'électronique à la fin de la durée de vie en minimisant le gaspillage des matériaux et la main-d'œuvre requise
- Facilité de mise à jour de la technologie
- Maintien du flux lumineux prévu de 70% à 78000 heures
- Température ambiante d'exploitation maximale de 30°C

### Systèmes optiques

#### Confort partout dans l'espace :

défilement physique réel de 50° et défilement réfléchi de 45°.

#### Qualité de la lumière :

2SDCM garantit une constance de couleur d'un luminaire à l'autre et pendant toute la durée de vie du luminaire.

La technologie à 3 étapes éprouvée de Color Kinetics exclusivement offerte présentement dans les encastrés Calculite garantit la constance de couleur entre les luminaires dans l'espace.

#### Optibin

Un processus optimisé de triage prioritaire qui excède les exigences des normes de l'industrie en matière de chromaticité et qui assure l'uniformité et la constance de teinte et de température de couleur.

#### Chromasync

Un algorithme de pointe qui procure une constance améliorée de couleur entre les luminaires en ajustant les points de couleurs. Les réglages à l'usine économisent le temps de calibrage sur le site et augmentent le temps de mise en service afin d'obtenir l'effet d'éclairage recherché.

### Intellihue

Procure une constance inégalée d'IRC et de qualité de lumière DEL autant du blanc que de couleur dans les encastrés Calculite. La technologie de contrôle de couleur permet l'utilisation de millions de couleurs et de nuances de lumière blanche à précision remarquable.

### Options et accessoires

**Anneau de plâtrage pour modèle sans bordure :** utilisez CA4RFT pour les installations sans bordure dans le plâtre.

**Plafonds en pente :** compatible avec les adaptateurs pour plafonds en pente (consultez la fiche technique SCA).

**À l'épreuve du vandalisme :** l'accessoire à indice de protection IP65 contre le vandalisme C4RVPWH. Doit être commandé avec une garniture sans bordure.

### Certifications et homologations

- Homologué cULus pour les endroits mouillés
- Indice de protection IP65 avec accessoire à l'épreuve du vandalisme

### Garantie



Garantie de 5 ans limitée

Visiter [Signify.com/warranties](http://Signify.com/warranties) pour plus d'information sur la garantie de série de 5 ans limitée de Signify pour les systèmes de luminaires complets.

### Flux lumineux

Angle du faisceau	Moyen	Large
Lumens à 2700K	1464	1313
Lumens à 4000K	1464	1337
Efficacité à 2700K	64.5	59.7
Efficacité à 4000K	67.4	61.3
IRC à 2700K	85	85
IRC R9 à 2700K	70	64
IRC à 4000K	94	93
IRC R9 à 4000K	53	54
Canaux DEL	Rouge-orange, vert, bleu, vert menthe, lime	

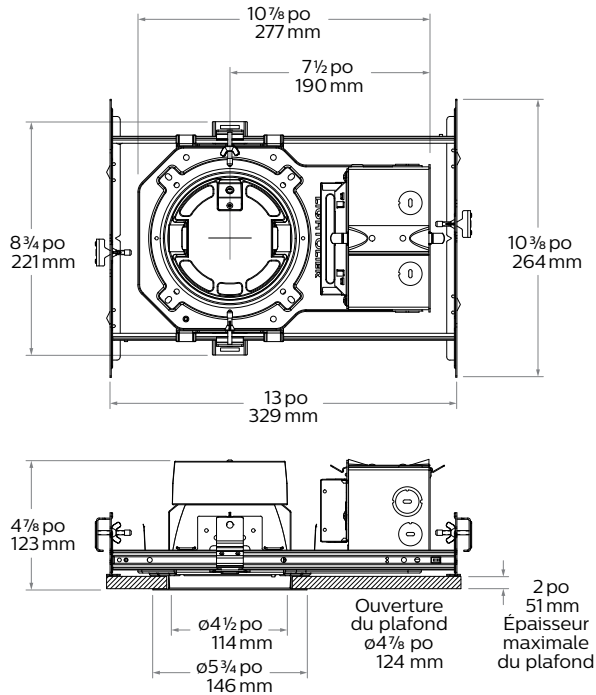
### Électrique

Tension à l'entrée	100 à 277V c.a., sélection automatique, 50/60Hz
Consommation d'énergie	24W
Courant à l'entrée	120V à 0,205A 277V à 0,087A
Facteur de puissance	>0,9 à 100 à 240V c.a.
Canaux DEL	>0,85 à 277V c.a.

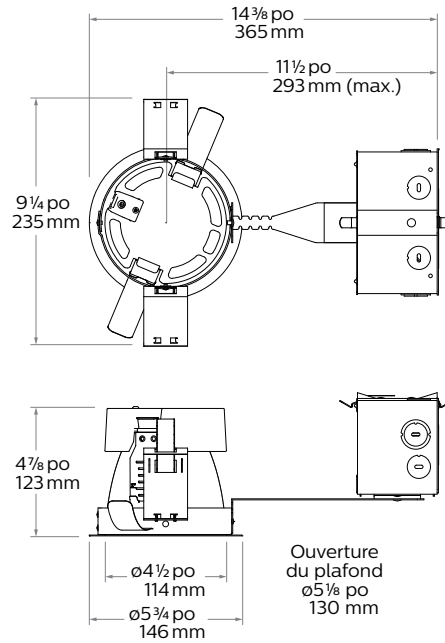
# C4RCK Calculite DEL 4 po gén. 3

## Éclairage vers le bas et mural avec Intellihue

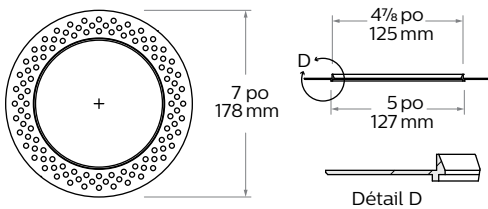
### Nouvelle construction (N)



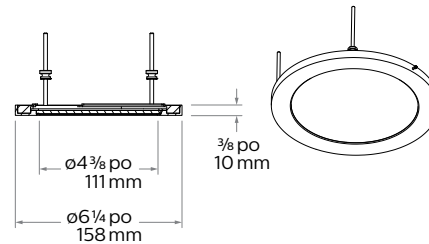
### Rénovation (R)



### Anneau de plâtrage pour modèle sans bordure (CA4RFT) accessoire



### Accessoire à l'épreuve du vandalisme (VP)



# C4RCK Calculite DEL 4 po gén. 3

## Éclairage vers le bas et mural avec Intellihue

### Réflecteur



**Spéculaire incolore (CL):** le fini le plus spéculaire en conséquence le plus performant, il procure une performance photométrique maximale mais peut produire un effet miroir de l'espace intérieur.



**Champagne bronze (CZ):** fini semi-spéculaire qui adoucit la lumière à la source du réflecteur procurant une allure de réflecteur plus chaud (le flux lumineux est légèrement plus chaud).



**Comfort clear (CC):** le fini semi-spéculaire qui adoucit la lumière à la source du réflecteur et crée une luminosité uniforme et subtile du cône du réflecteur.



**Blanc (WH):** (mat) ouverture plus brillante lorsqu'allumée mais procurant l'agencement le plus doux dans la plupart des plafonds lorsqu'éteinte (le fini blanc est seulement disponible avec une bordure blanche).



**Comfort clear diffus (CD):** fini incolore légèrement diffus, réduit l'effet miroir inhérent aux finis spéculaires, élimine l'irisation et réduit l'effet miroir associé aux finis spéculaires.



**Noir (BK):** (mat) le fini spéculaire qui procure la plus faible brillance possible et réduit considérablement l'identification de la source au plafond.



**À l'épreuve du vandalisme (VP):** procure une solution élégante pour les besoins de résistance au vandalisme. Un anneau d'aluminium monobloc usiné avec une lentille claire résistante aux impacts. Le modèle sans bordure (F) doit être commandé. Le luminaire offre une classification IK10 contre les impacts et un indice de protection IP65.

### Bordure



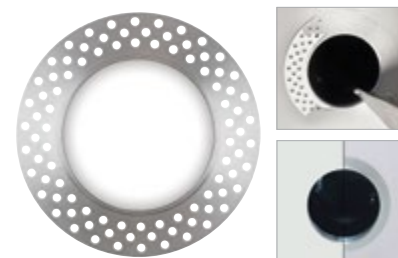
**Blanc (-):** (mat) procure le meilleur agencement avec les plafonds lorsqu'elles sont éteintes.



**Poli (P):** (agencé à l'ouverture) présente une allure continue partout dans le réflecteur (agencement à l'ouverture).



**Sans bordure (F):** (montage affleurant) crée une transition pratiquement invisible de l'ouverture au plafond.



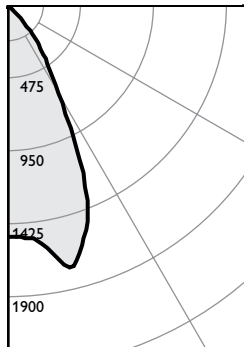
**Anneau de plâtreage (FT):** anneau de plâtreage profilé en aluminium doit être usiné procurant une nervure soulevée pour plâtrer jusqu'à une épaisseur de bordure de 3/16 po. L'anneau est rattaché au plafond plutôt que sur le cadre de montage afin d'éviter la conduction de chaleur et la vibration qui peuvent causer le jaunissement ou le fendillement du plâtre.

# C4RCK Calculite DEL 4 po gén. 3

## Éclairage vers le bas et mural avec Intellihue

### Éclairage vers le bas, faisceau moyen, générateur de lumière de 1500 lm, 65,9 lm/W à 21,6W

#### Courbe Candela



Cadre: **4RN**  
Générateur  
de lumière: **C4L15CKMDMXU**  
Garniture: **C4RDLC**

Lumens à la sortie: 1423 lms  
Puiss. à l'entrée<sup>1</sup>: 21,6 W  
IRC: 90 min.  
TCP<sup>2</sup>: 3500K  
Critère d'esp.: 0,96

#### Sommaire zonal

Zone	Lumens	% lumineaire
0-30	1078	75,8%
0-40	1332	93,6%
0-60	1419	99,7%
0-90	1423	100,0%

Angle	P.B. moyens	Lumens
0	1511	
5	1521	
10	1643	149
15	1720	
20	1500	457
25	1097	
30	659	471
35	417	
40	266	255
45	110	
50	10	84
55	3	
60	2	3
65	1	
70	1	1
75	0	
80	0	0
85	0	
90	0	

#### Données 1 appareil

Hauteur du plan éclairé	Pieds-bougies initiaux au centre	Diam. faisceau (pi)*
5 pi	60	4,8 pi
6 pi	42	5,8 pi
7 pi	31	6,7 pi
8 pi	24	7,7 pi
9 pi	19	8,6 pi

\* Diamètre du faisceau défini au point où les pieds-bougies diminuent de 50% maximum.

#### Unités multiples - RCP 2

Espacement c. à c.	Pieds-bougies initiaux au centre	Puissance au pi <sup>2</sup>
5 pi	65,0	0,96
6 pi	43,0	0,63
7 pi	31,0	0,45
8 pi	26,0	0,37
9 pi	20,0	0,30

Pièce de 38 pi x 38 pi x 10 pi, surface de travail 2,5 pi au-dessus du plancher, réflexions de 80/50/20%.

Efficacité: **65,9 lm/w**  
Rapport<sup>3</sup>: STMR-95-I

#### Facteurs d'ajustement

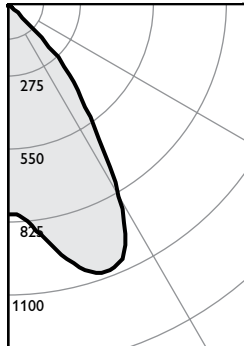
Finis	TCP
CL = 100%	2700K = 103%
CC = 95%	3000K = 101%
CD = 87%	3500K = 100%
CZ = 63%	4000K = 103%
WH = 87%	5000K = 96%
BK = 57%	6500K = 88%

#### Coefficients d'utilisation

Plafond	80%				70%		50%		30%		0%	
	70	50	30	10	50	10	50	10	50	10	0	
Murs												
RCP	Méthode de cavité zonale - Réflexion efficace au sol = 20%											
Rapport de cavité de la pièce	0	119	119	119	119	116	116	111	111	106	106	100
1	114	111	109	106	109	105	105	101	101	98	98	94
2	108	104	100	96	102	95	99	93	96	91	88	88
3	103	97	92	88	96	88	93	86	90	85	82	82
4	98	91	86	81	90	81	88	80	86	79	77	77
5	93	85	80	76	84	75	83	75	81	74	72	72
6	89	80	75	70	79	70	78	70	77	69	67	67
7	85	76	70	66	75	66	74	65	73	65	63	63
8	81	71	66	62	71	62	70	61	69	61	59	59
9	77	68	62	58	67	58	66	58	65	58	56	56
10	74	64	58	55	64	55	63	54	62	54	53	53

### Éclairage vers le bas, faisceau large, générateur de lumière de 1500 lm, 59,8 lm/W à 21,7W

#### Courbe Candela



Cadre: **4RN**  
Générateur  
de lumière: **C4L15CKWDMXU**  
Garniture: **C4RDLC**

Lumens à la sortie: 1298 lms  
Puiss. à l'entrée<sup>1</sup>: 21,7 W  
IRC: 90 min.  
TCP<sup>2</sup>: 3500K  
Critère d'esp.: 1,3

#### Sommaire zonal

Zone	Lumens	% lumineaire
0-30	365	28,1%
0-40	1163	89,6%
0-60	1294	99,7%
0-90	1298	100,0%

Angle	P.B. moyens	Lumens
0	792	
5	824	
10	923	81
15	1028	
20	1077	285
25	1035	
30	835	449
35	566	
40	381	349
45	173	
50	16	127
55	3	
60	2	4
65	1	
70	1	1
75	0	
80	0	0
85	0	
90	0	

#### Données 1 appareil

Hauteur du plan éclairé	Pieds-bougies initiaux au centre	Diam. faisceau (pi)*
5 pi	32	6,5 pi
6 pi	22	7,8 pi
7 pi	16	9,1 pi
8 pi	12	10,4 pi
9 pi	10	11,7 pi

\* Diamètre du faisceau défini au point où les pieds-bougies diminuent de 50% maximum.

#### Unités multiples - RCP 2

Espacement c. à c.	Pieds-bougies initiaux au centre	Puissance au pi <sup>2</sup>
5 pi	59,0	0,96
6 pi	39,0	0,63
7 pi	28,0	0,45
8 pi	23,0	0,38
9 pi	18,0	0,30

Pièce de 38 pi x 38 pi x 10 pi, surface de travail 2,5 pi au-dessus du plancher, réflexions de 80/50/20%.

Efficacité: **59,8 lm/w**  
Rapport<sup>3</sup>: STMR-95-I

#### Facteurs d'ajustement

Finis	TCP
CL = 100%	2700K = 103%
CC = 95%	3000K = 101%
CD = 87%	3500K = 100%
CZ = 63%	4000K = 103%
WH = 87%	5000K = 96%
BK = 57%	6500K = 88%

#### Coefficients d'utilisation

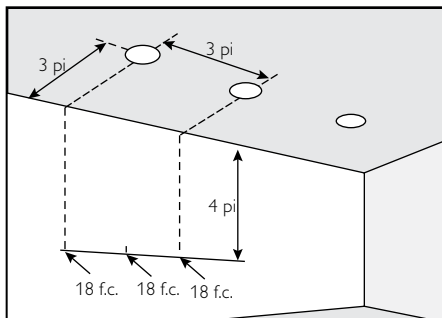
Plafond	80%				70%		50%		30%		0%	
	70	50	30	10	50	10	50	10	50	10	0	
Murs												
RCP	Méthode de cavité zonale - Réflexion efficace au sol = 20%											
Rapport de cavité de la pièce	0	119	119	119	119	116	116	111	111	106	106	100
1	113	110	108	105	111	106	104	100	100	97	93	93
2	107	102	98	94	105	96	97	91	94	89	85	85
3	101	94	89	85	99	88	90	83	88	82	79	79
4	96	88	82	77	94	81	84	76	82	75	72	72
5	90	81	75	71	89	75	78	70	77	69	67	67
6	85	76	69	65	84	69	73	64	72	63	61	61
7	80	70	64	60	79	64	68	59	67	59	57	57
8	76	66	59	55	75	59	64	55	63	54	53	53
9	72	62	55	51	71	55	60	51	59	50	49	49
10	68	58	51	47	67	51	56	47	56	47	45	45

1. Puissance (W) contrôlée en deçà de 65%.
2. Température de couleur proximale selon les spécifications contenues dans ANSI\_ANSLG C78.377-2008 : spécifications sur la chromaticité des produits à semi-conducteurs.
3. Selon les tests de photométries absolues tels que spécifiés dans la norme L79 : méthode approuvée par l'IESNA pour les mesures de photométries des produits à semi-conducteurs.

# C4RCK Calculite DEL 4 po gén. 3

## Éclairage vers le bas et mural avec Intellihue

### Espacement

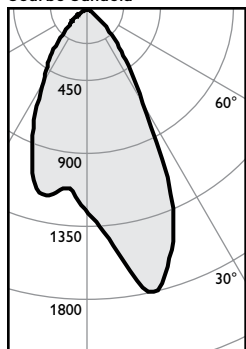


### Facteurs d'ajustement

Finis	TCP
CL = 100%	2700K = 103%
CC = 95%	3000K = 101%
CD = 87%	3500K = 100%
CZ = 63%	4000K = 103%
WH = 87%	5000K = 96%
BK = 57%	6500K = 88%

### Éclairage mural, générateur de lumière de 1500 lm, 68,0 lm/W à 21,3W

#### Courbe Candela



Côté pièce      Côté mur

Cadre: **4RN**  
Générateur  
de lumière: **C4L15CKWDMXU**  
Garniture: **C4RWWCL**

Lumens à la sortie: 1447 lms  
Puiss. à l'entrée: 21,3 W  
IRC: 90 min.  
TCP<sup>1</sup>: 3500K

Efficacité: **68,0 lm/w**  
Rapport<sup>2</sup>: STMR-95-1

#### Données d'unités multiples Pieds-bougies sur le mur

Distance du plafond en pied	2 pi du mur 3 pi centre à centre		
	1	12	10
2	24	21	24
3	27	26	27
4	25	25	25
5	21	21	21
6	17	18	17
7	14	15	14
8	11	12	12
9	10	10	10
10	8	8	8
12	7	7	7
14	6	6	6

#### Données d'unités multiples Pieds-bougies sur le mur

Distance du plafond en pied	3 pi du mur 3 pi centre à centre		
	1	5	5
2	11	11	11
3	16	16	16
4	18	18	18
5	18	18	18
6	16	17	16
7	14	15	14
8	13	13	13
9	11	11	11
10	10	10	10
12	8	9	8
14	7	7	7

#### Données d'unités multiples Pieds-bougies sur le mur

Distance du plafond en pied	3 pi du mur 4 pi centre à centre		
	1	4	3
2	10	8	10
3	13	11	13
4	13	13	13
5	13	12	13
6	12	11	12
7	10	10	10
8	8	9	8
9	7	8	7
10	6	7	6
12	5	6	5
14	5	5	5

1. Puissance (W) contrôlée en deçà de 65%.
2. Température de couleur proximale selon les spécifications contenues dans ANSI/ANSI C78.377-2008 : spécifications sur la chromaticité des produits à semi-conducteurs.
3. Selon les tests de photométries absolues tels que spécifiés dans la norme L79 : méthode approuvée par l'IESNA pour les mesures de photométries des produits à semi-conducteurs.



© 2021 Signify Holding. Tous droits réservés. L'information retrouvée dans la présente est sujette à changement sans préavis. Signify ne fait aucune déclaration ni ne donne aucune garantie quant à l'exactitude et à l'exhaustivité des informations fournies dans les présentes et ne serait être tenu responsable de toute mesure prise sur leur fondement. Les informations présentées dans ce document ne constituent pas une offre commerciale et ne font partie d'aucun devis ni contrat, à moins qu'il n'en soit convenu autrement avec Signify.

Signify North America Corporation  
200 Franklin Square Drive,  
Somerset, NJ 08873  
Téléphone 855-486-2216

Signify Canada Ltd.  
281 Hillmount Road,  
Markham, ON, Canada L6C 2S3  
Téléphone 800-668-9008

Toutes les marques déposées appartiennent à Signify Holding et à leurs propriétaires respectifs.