

LIGHTOLIER

by  Signify

IS-C_A_R

Downlighting

442296341001

Calculite Accent Remodeler Light Engines & Trims

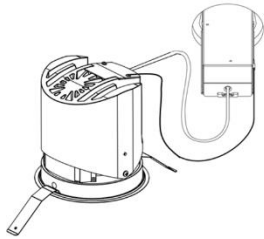


CAUTION: THE INSTALLATION AND SERVICING OF THIS PRODUCT SHOULD BE PERFORMED BY A QUALIFIED ELECTRICIAN OR SERVICE PERSONNEL



NOTE: This equipment has been tested and found to comply with the limits for a Class B digital device, pursuant to part 15 of the FCC Rules. These limits are designed to provide reasonable protection against harmful interference in a residential installation. This equipment generates, uses and can radiate radio frequency energy and, if not installed and used in accordance with the instructions, may cause harmful interference to radio communications. However, there is no guarantee that interference will not occur in a particular installation. If this equipment does cause harmful interference to radio or television reception, which can be determined by turning the equipment off and on, the user is encouraged to try to correct the interference by one or more of the following measures:

- Reorient or relocate the receiving antenna.
- Increase the separation between the equipment and receiver.
- Connect the equipment into an outlet on a circuit different from that to which the receiver is connected.
- Consult the dealer or an experienced radio/TV technician for help.



Read and understand these instructions Before installing luminaire (fixture)

This luminaire is intended for installation in accordance with the National Electrical Code and local regulations. To assure full compliance with local codes and regulations, check with your local electrical inspector before installation. To prevent electrical shock, turn off electricity at fuse box before proceeding. Allow fixture to cool before handling.

Retain these instructions for maintenance reference

Installation for

Calculite Adjustable Accent Trims:

- **C3RA & C3SA Series**
- **C4RA & C4SA Series**
- **C6RA & C6SA Series**

Calculite Adjustable Accent Light Engines:

- **C3RA_R & C3SA_R Series**
- **C4RA_R & C4SA_R Series**
- **C6RA_R & C6SA_R Series**

Caution (RISK OF FIRE)

Use only with LED light engines and reflector

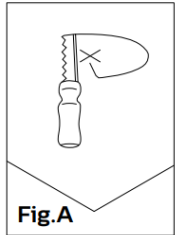
Trims provided by Signify. Use of other manufacturers trims may void the Underwriters Laboratories listing and could constitute a fire hazard.

Table 1.1

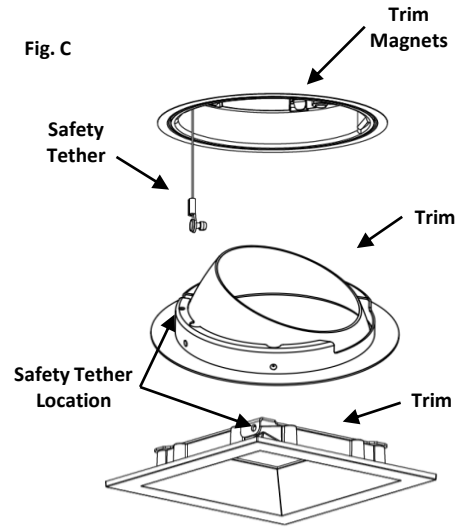
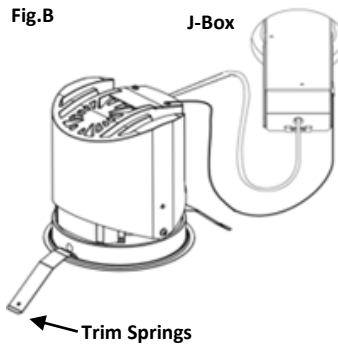
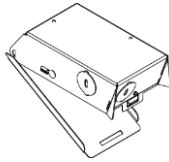
Round	Model	C3RA	C4RA	C4ARR	C4RNLC	C3ARNLC	C4ARNLC	C6RA	C6ARR	C6RNLC	C6ARNLC	C7RNLC
	Hole Size	3.5"	4.87"	4.97"	4.87"	3.5"	4.87"	6.37"	6.37"	6.37"	6.37"	7.81"
Square	Model	C3SA	C4SA	C4ASR	C4SNLC	C3ASNLC	C4ASNLC	C6SA	C6ASR	C6SNLC	C6ASNLC	
	Hole Size	3.5" 2X	5.21" 2X	4.97" 2X	5.21" 2X	3.5" 2X	5.21" 2X	6.64" 2X	6.47" 2X	6.64" 2X	6.47" 2X	

Note: Cut appropriately sized hole in ceiling

Instructions for all applications



See previous page
Table 1.1



*Square Trim shown as example,
only installs in Square Aperture

Step 1

Cut an opening in the ceiling to accommodate the remodeler to be installed (Fig.A). Ensure that there is nothing in the ceiling to obstruct the installation.

Wire to supply leads. White wire to neutral supply lead, black wire to hot supply lead, and bare copper and/or green wire must be connected to supply ground. Use wire nuts (local hardware item). Place all electrical connections in the j-box and close the j-box door. For luminaires with 0-10V dimming, or digital dimming, wire purple & gray leads to appropriate control

Step 2

Feed J-Box from light engine through the aperture hole in the ceiling. (Fig. B.).

Squeeze Trim Springs up against *Light Engine* in order to push the *Light Engine* into the ceiling (Fig. B.).

Step 3

Adjust to accent objects, walls, etc. This unit is capable of being adjusted when powered on (HOT AIMING CAPABLE). If *Trim* is already installed, grasp *trim flange* and pull down to reveal adjustment features.

Step 4

To Install *Trim*, attach *safety tether* to trim and align *trim* to *aperture* hole. Push *trim* into *aperture* opening until magnets secure trim into the assembly. Ensure *safety tether* does not cross over lens surface.

For Pinhole trim, attach tether to trim tether end

Calculite Accent Remodeler Light Engines & Trims

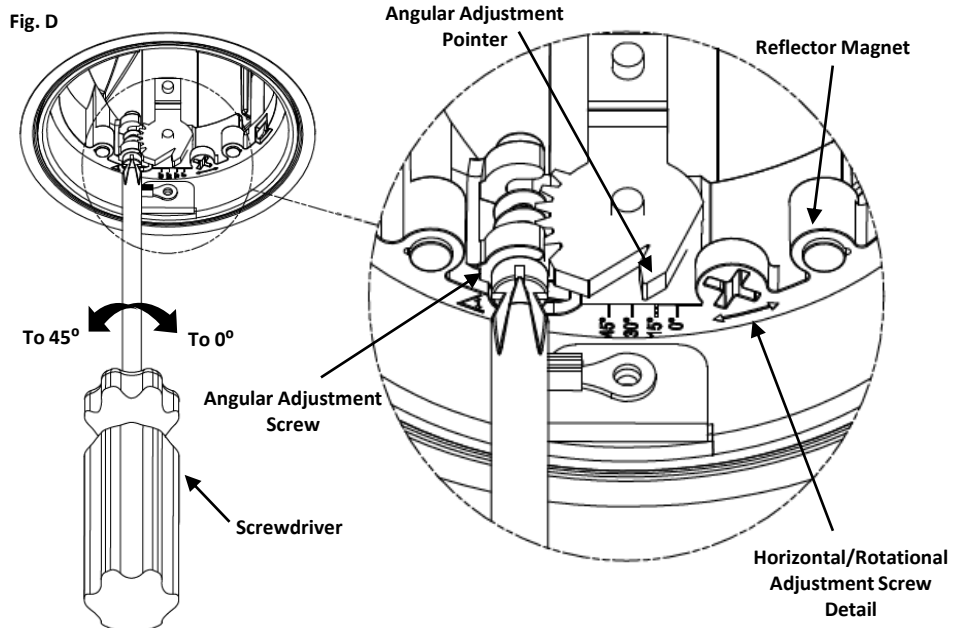
Required Tools: Phillips Screwdriver
Fixture is capable of Hot Aiming

FOR ANGULAR ADJUSTMENT 0-45°

From 0-45° use a *screwdriver* to turn *Angular Adjustment Screw* (Fig. D) clockwise to raise to 0° & counter-clockwise (left) to lower to 45°. Unit self locks in place after adjustment. (Note *Angular Adjustment Pointer* to *Angle Markings*.)

Unit comes set at 22 ½° from factory. (Optic is angled at 22 ½° when *heatsink* is vertical or straight up) This is also the best angle for installation and removal of *light engine* from aperture opening.

For Flangeless Installation - Adjust *Light Engine* to 22 ½° prior to installation or removal



FOR HORIZONTAL / ROTATION ADJUSTMENT 0-360°

Unlock *Horizontal/Rotational Lock Screw* (Fig. E) by turning counter-clockwise (left) $\frac{1}{2}$ -1 turn with *screwdriver*.

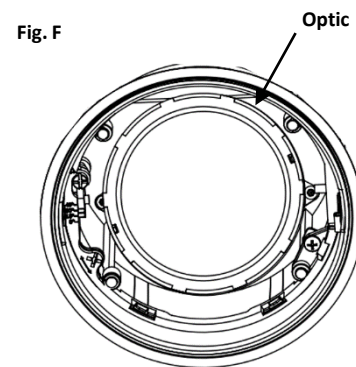
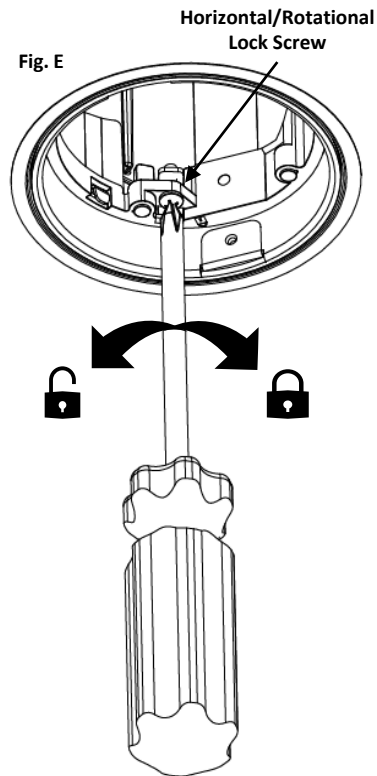
Place *screwdriver* into *Horizontal/Rotational Adjustment Screw Detail* (Fig. D) and turn to rotate top portion of the *Light Engine* to desired location.

If needed, lock *Horizontal/Rotational Lock Screw* by turning clockwise until resistance is felt. **DO NOT OVER TIGHTEN!**

Optional (Optic Beam Swap)

First, remove existing optic by grasping the reflector optic and turning counter-clockwise $\frac{1}{4}$ turn for removal.

Align new optic twist-&-lock tabs on reflector to holder and turn clockwise $\frac{1}{4}$ turn until locked into place. (Fig. F)



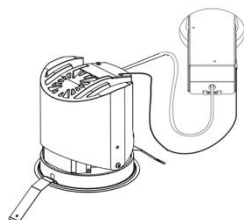


ATTENTION : L'INSTALLATION ET L'ENTRETIEN DE CE PRODUIT DOIVENT ÊTRE EFFECTUÉS PAR UN ÉLECTRICIEN QUALIFIÉ OU UN PERSONNEL D'ENTRETIEN



REMARQUE : cet équipement a été testé et déclaré conforme aux limites d'un appareil numérique de classe B, conformément à la partie 15 des règles de la FCC. Ces limites sont conçues pour fournir une protection raisonnable contre les interférences nuisibles dans une installation résidentielle. Cet équipement génère, utilise et peut émettre de l'énergie de fréquence radio et, s'il n'est pas installé et utilisé conformément aux instructions, peut causer des interférences nuisibles aux communications radio. Cependant, il n'y a aucune garantie que des interférences ne se produiront pas dans une installation particulière. Si cet équipement cause des interférences nuisibles à la réception radio ou télévision, ce qui peut être déterminé en éteignant et en rallumant l'équipement, l'utilisateur est encouragé à essayer de corriger l'interférence par une ou plusieurs des mesures suivantes :

- Réorientez ou déplacez l'antenne de réception
- Augmentez la distance entre l'équipement et le récepteur.
- Connectez l'équipement à une prise sur un circuit différent de celui auquel le récepteur est connecté.
- Consultez le revendeur ou un technicien radio/TV expérimenté pour obtenir de l'aide.



Lisez et assurez-vous de bien comprendre les instructions suivantes Avant d'installer le luminaire (appareil)

Ce luminaire est conçu pour une installation conforme au Code national de l'électricité et aux règlements locaux. Pour assurer la conformité aux codes et règlements locaux, consultez l'inspecteur en électricité de votre région avant l'installation. Afin d'empêcher une décharge électrique, coupez l'électricité au boîtier de fusibles avant de procéder à l'installation. Laissez refroidir l'appareil avant de le manipuler.

Conservez ces instructions aux fins de référence lors de la maintenance

Installation pour

Garnitures d'accentuation réglable Calculite :

- **Séries C3RA et C3SA**
- **Séries C4RA et C4SA**
- **Séries C6RA et C6SA**

Moteur lumière d'accentuation réglable Calculite :

- **Séries C3RA_R et C3SA_R**
- **Séries C4RA_R et C4SA_R**
- **Séries C6RA_R et C6SA_R**

Attention (RISQUE D'INCENDIE)

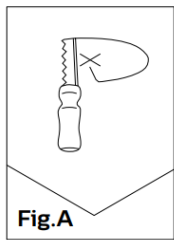
Utilisez uniquement avec des moteurs lumière et réflecteurs à DEL Garnitures fournies par Signify. L'utilisation de garnitures fournies par d'autres fabricants peut entraîner l'annulation de l'inscription au Underwriters Laboratories et pourrait constituer un risque d'incendie.

Tableau 1.1

Round	Modèle	C3RA	C4RA	C4ARR	C4RNLC	C3ARNLC	C4ARNLC	C6RA	C6ARR	C6RNLC	C6ARNLC	C7RNLC
	Taille du trou	3.5 po	4.87 po	4.97 po	4.87 po	3.5 po	4.87 po	6.37 po	6.37 po	6.37 po	6.37 po	7.81 po
Carré	Modèle	C3SA	C4SA	C4ASR	C4SNLC	C3ASNLC	C4ASNLC	C6SA	C6ASR	C6SNLC	C6ASNLC	
	Taille du trou	3.5 po 2X	5.21 po 2X	4.97 po 2X	5.21 po 2X	3.5 po 2X	5.21 po 2X	6.64 po 2X	6.47 po 2X	6.64 po 2X	6.47 po 2X	

Remarque: Couper la taille appropriée de trou dans le plafond

Directives pour toutes les applications



Voir la page précédente
Tableau 1.1

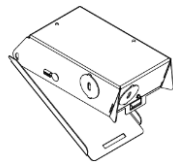
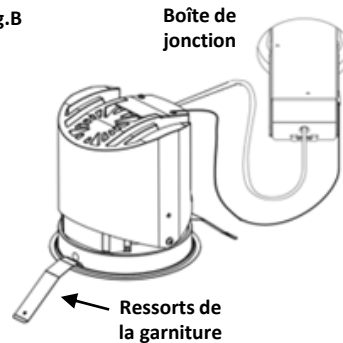
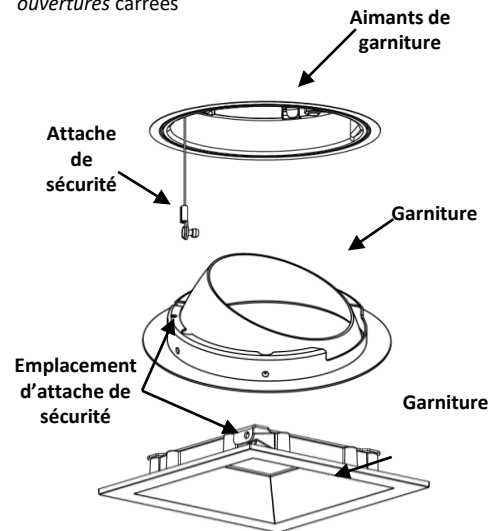


Fig.B



* Garniture carrée présentée à titre d'exemple, installez uniquement dans des ouvertures carrées



Étape 1

Découpez une ouverture dans le plafond pour accueillir l'encastré à installer (fig. A). Assurez-vous que rien dans le plafond n'entrave l'installation.

Reliez les fils aux fils d'alimentation. Le fil blanc au fil d'alimentation neutre, le fil noir au fil d'alimentation sous tension, et le fil vert ou en cuivre nu doivent être branchés sur le fil de mise à la terre. Utilisez les capuchons de connexion (article de quincaillerie locale). Mettez toutes les connexions électriques dans la boîte de jonction, puis fermer le couvercle. Pour un luminaire de gradation 0 à 10 V ou de gradation numérique, reliez les fils violets et gris aux commandes appropriées

Étape 2

Faites passer la boîte de jonction du module luminaire à travers l'orifice du plafond. (Fig. B) Serrez les ressorts de la garniture contre le module luminaire afin d'enfoncer le module luminaire dans le plafond (fig. B).

Étape 3

Réglez le luminaire pour accentuer les objets, les murs, etc. Cet appareil peut être réglé lorsqu'il fonctionne (VISÉE D'AUGMENTATION THERMIQUE POSSIBLE). Si la garniture est déjà installée, saisissez la bride de garniture et tirez vers le bas pour rendre visibles les éléments de réglages.

Étape 4

Pour installer la garniture, fixez l'attache à la garniture et alignez la garniture avec l'orifice de l'ouverture. Poussez la garniture dans l'orifice de l'ouverture jusqu'à ce que les aimants fixent la garniture dans l'assemblage. Assurez-vous que l'attache de sûreté ne chevauche pas la surface de la lentille.

Pour la garniture du trou d'aiguille, fixez l'attache à l'extrémité de l'attache de la garniture

Moteur lumière et garnitures de luminaire d'accentuation
Calculite

Outils nécessaires : Tournevis Phillips 
Le luminaire peut convenir à une visée de chaleur

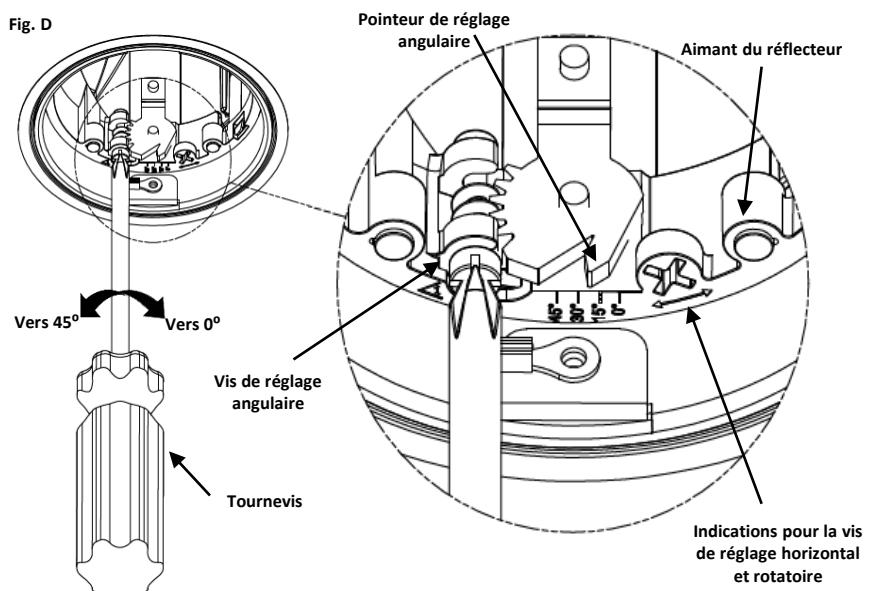
POUR RÉGLAGE ANGULAIRE DE 0 À 45°

De 0 à 45°, utilisez un tournevis pour tourner la vis de réglage angulaire (Fig. D) dans le sens horaire pour monter à 0° et antihoraire (vers la gauche) pour descendre à 45°. L'appareil de verrouille en place après le réglage. Remarquez le pointeur de réglage angulaire sur les marqueurs angulaires.

L'appareil est réglé à l'usine à 22 ½°. (L'optique a un angle de 22 ½° lorsque le dissipateur de chaleur est vertical ou droit). Il s'agit également du meilleur angle pour l'installation du moteur lumière dans l'orifice d'ouverture et pour son démontage.

Pour les installations sans bride : Réglez le *moteur lumière* à 22 ½° avant l'installation ou le démontage

Fig. D



POUR LE RÉGLAGE HORIZONTAL OU ROTATOIRE DE 0° À 360°

Desserrez la *vis de blocage horizontale et rotatoire* (Fig. E) en tournant dans le sens antihoraire (vers la gauche) de $\frac{1}{2}$ à 1 tour avec un *tournevis*.

Placez le *tournevis* dans la *fente de la vis de réglage horizontale et rotatoire* (Fig. D), puis tournez la partie du haut du *moteur lumière* vers l'emplacement désiré.

Si nécessaire, verrouillez la *vis de blocage horizontale et rotatoire* en tournant dans le sens horaire jusqu'à sentir une résistance. **NE SERREZ PAS TROP!**

Optionnel (remplacement de la lumière optique)

En premier lieu, enlevez l'optique actuelle en saisissant l'optique du réflecteur et en la tournant en sens antihoraire de $\frac{1}{4}$ de tour pour l'enlever.

Alignez les languettes « tourner et verrouiller » de la nouvelle optique avec le support et tournez dans le sens horaire de $\frac{1}{4}$ de tour. (Fig. F)

